

Г.Г. Жемеров, Д.В. Турай

СОСТАВЛЯЮЩИЕ МОЩНОСТИ СУММАРНЫХ ПОТЕРЬ ЭЛЕКТРИЧЕСКОЙ ЭНЕРГИИ В ПРОСТРАНСТВЕННЫХ PQR КООРДИНАТАХ

Мета. Метою статті є отримання співвідношень для визначення складових сумарної потужності втрат з використанням р-q-г теорії потужності для трифазних чотирипровідних систем електропостачання, що однозначно зв'язують чотири компоненти: мінімально можливу потужність втрат; потужність втрат, обумовлену реактивною потужністю; потужність втрат, обумовлену пульсаціями миттєвої активної потужності; потужність втрат, обумовлену протіканням струму в нульовому проводі. *Методика.* Для проведення досліджень використовувалися положення р-q-г теорії потужності, теорія електричних кіл, математичне моделювання в пакеті Matlab. *Результати.* Отримано точне розрахункове співвідношення, що дозволяє визначати сумарну потужність втрат у трифазній системі електропостачання через три складові, відповідні проекціям узагальнених векторів струму і напруги на осі pqr системи координат. *Наукова новизна.* Вперше встановлено математичний зв'язок між просторовим векторним поданням миттєвих величин і складовими потужності сумарних втрат в трифазних чотирипровідних системах електропостачання. *Практичне значення.* Використання запропонованої методики дозволить створити вимірвальний прилад для визначення поточного значення складових потужності сумарних втрат в трифазних системах, що оперує виміральною інформацією про миттєві значення струмів і напруг. Бібл. 15, табл. 1, рис. 3.

Ключові слова: система електропостачання, р-q-г теорія потужності, мінімально можливі втрати, потужність сумарних втрат, Matlab-модель трифазної системи електропостачання.

Цель. Целью статьи является получение соотношений для определения составляющих суммарной мощности потерь с использованием р-q-г теории мощности для трехфазных четырехпроводных систем электроснабжения, однозначно связывающих четыре компонента: минимально возможную мощность потерь; мощность потерь, обусловленную реактивной мощностью; мощность потерь, обусловленную пульсациями мгновенной активной мощности; мощность потерь, обусловленную протеканием тока в нулевом проводе. *Методика.* Для проведения исследований использовались положения р-q-г теории мощности, теория электрических цепей, математическое моделирование в пакете Matlab. *Результаты.* Получено точное расчетное соотношение, позволяющее рассчитать суммарную мощность потерь в трехфазной четырехпроводной системе электроснабжения через три составляющие, соответствующие проекциям обобщенных векторов тока и напряжения на оси pqr системы координат. *Научная новизна.* Впервые установлена математическая связь между пространственным векторным представлением мгновенных величин и составляющими мощности суммарных потерь в трехфазных четырехпроводных системах электроснабжения. *Практическое значение.* Использование предложенной методики позволит создать измерительный прибор для определения текущего значения составляющих мощности суммарных потерь в трехфазных системах, оперирующий измерительной информацией о мгновенных значениях токов и напряжений. Библ. 15, табл. 1, рис. 3.

Ключевые слова: система электроснабжения, р-q-г теория мощности, минимально возможные потери, мощность суммарных потерь, Matlab-модель трехфазной системы электроснабжения.

Введение. Появление современных теорий мгновенных активной и реактивной мощностей в 1983, 1984 годах [1, 2] позволило специалистам электротехнического направления пересмотреть взгляды на такие понятия как «реактивная мощность», «полная мощность», «мощность несимметрии», «мощность искажения» [1-5]. На основе новых теорий получили дальнейшее развитие способы управления устройствами активной фильтрации для систем электроснабжения (СЭ), использующие преобразования пространственных систем координат, что открыло новые направления и послужило развитию силовой электроники. Разработанные теории, оперирующие пространственными векторами токов и напряжений, среди которых можно выделить р-q теорию, р-q усвершенствованную теорию мощности, i_d-i_q метод, кросс-векторную теорию и р-q-г теорию мгновенной мощности [6-9], легли в основу создания алгоритмов управления преобразовательными системами с близким к единице коэффициентом мощности [10]. Показана принципиальная возможность повышения энергетической эффективности СЭ с нелинейными потребителями при подключении силового активного фильтра (САФ) [6, 10, 11, 15]. Пока нет законченной

общей теории, связывающей потери электрической энергии в СЭ с положениями современных теорий мгновенной активной и реактивной мощностей. Повышение энергоэффективности систем электроснабжения средствами САФ для конкретных условий эксплуатации решает ряд практических задач, среди которых определение необходимости и места установки силового компенсатора, создание алгоритмов управления силовыми активными фильтрами, обеспечивающих работу распределенных систем электроснабжения с максимально возможным коэффициентом полезного действия.

Целью работы является развитие положений современных теорий мгновенной активной и реактивной мощностей и получение расчетных соотношений для определения составляющих мощности дополнительных потерь электроэнергии в трехфазных СЭ через пространственные pqr координаты.

Эквивалентная схема трехфазной СЭ с САФ. Сложная разветвленная схема системы электроснабжения потребителей низкого и среднего напряжений может быть представлена в виде простой эквивалентной схемы, показанной на рис. 1. Трехфазный источник

© Г.Г. Жемеров, Д.В. Турай

синусоидального напряжения *Source* через линию *Line* с активным сопротивлением R_s подключается к блоку нагрузки *Load*, который может включать в себя активные сопротивления, реакторы, конденсаторные батареи, нелинейные элементы, источники тока и напряжения. Активное сопротивление нулевого провода учтено сопротивлением R_n . Если учесть, что источник питания и нагрузка могут работать как в симметричном так и в несимметричном режимах, то при однонаправленном потоке энергии в СЭ от источника в нагрузку возможны 96 различных вариантов сочетаний параметров системы «источник-нагрузка», в которых возникают дополнительные потери [13]. В эквивалентной схеме по рис. 1 индуктивность линии L_s вынесена в нагрузку, что в общем случае является приемлемым допущением и облегчает дальнейший анализ СЭ. В точке подключения блока нагрузки подсоединяется параллельный САФ, силовая схема которого представляет собой автономный инвертор напряжения на силовых транзисторных модулях, с конденсаторным накопителем в звене постоянного тока. Для контроля состояния СЭ и выработки управляющих воздействий в схеме по рис. 1 используются датчики токов и напряжений, с помощью которых измеряются фазные напряжения на зажимах подключения источника u_{sa}, u_{sb}, u_{sc} , фазные напряжения на зажимах подключения нагрузки u_{La}, u_{Lb}, u_{Lc} , а также фазные токи нагрузки i_{La}, i_{Lb}, i_{Lc} и силового компенсатора i_{ca}, i_{cb}, i_{cc} .

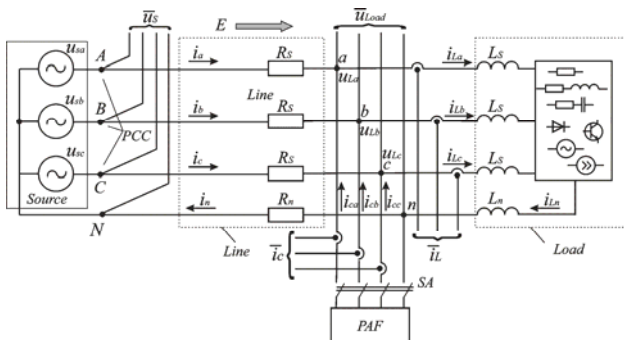


Рис. 1. Эквивалентная схема трехфазной СЭ с САФ

При разомкнутом выключателе *SA* фазные токи нагрузки равны соответствующим фазным сетевым токам.

Измеренные мгновенные величины позволяют в любой момент времени получать информацию о величине мгновенной активной мощности и мгновенной реактивной мощности. Первая определяется как скалярное произведение двух пространственных векторов напряжения и тока трехфазной СЭ, представленный, например, в системе координат *a, b, c*, а вторая, как векторное произведение этих же векторов:

$$p_S = \vec{u}_S \cdot \vec{i} \cdot \cos \varphi, \quad (1)$$

$$\vec{q}_S = \vec{u}_S \times \vec{i} = \begin{bmatrix} q_{sa} \\ q_{sb} \\ q_{sc} \end{bmatrix}, \quad (2)$$

$$= \begin{bmatrix} u_{sb} & u_{sc} \\ i_b & i_c \end{bmatrix} \cdot \begin{bmatrix} u_{sc} & u_{sa} \\ i_c & i_a \end{bmatrix} \cdot \begin{bmatrix} u_{sa} & u_{sb} \\ i_a & i_b \end{bmatrix}^T$$

где

$$\vec{u}_S = [\vec{i} u_{sa} \quad \vec{j} u_{sb} \quad \vec{k} u_{sc}]^T - \quad (3)$$

пространственный вектор сетевого напряжения в системе координат *a, b, c*, $\vec{i}, \vec{j}, \vec{k}$ – орты направления по осям *a, b, c* системы координат;

$$\vec{i} = [\vec{i} i_a \quad \vec{j} i_b \quad \vec{k} i_c]^T - \quad (4)$$

пространственный вектор тока в системе координат *a, b, c*.

Составляющие мощности дополнительных потерь электроэнергии в трехфазной СЭ. При отсутствии в трехфазной СЭ расчетной реактивной мощности и при постоянном во времени графике мгновенной активной мощности система работает с максимально возможным КПД, величина которого определяется отношением мощности трехфазного резистивного короткого замыкания P_{sc} к средней, вычисленной в периоде повторяемости, полезной активной мощности нагрузки P_{usf} [13]

$$\eta_{\max} = \frac{1}{2} + \sqrt{\frac{1}{4} - \frac{1}{k_{sc}}}, \quad (5)$$

где

$$k_{sc} = \frac{P_{sc}}{P_{usf}}. \quad (6)$$

Указанное условие

$$P_{puls} = 0 \quad \Delta P_{usf} = \text{const}, \quad (7)$$

$$q = 0,$$

выполняется в СЭ с симметричным трехфазным источником и симметричной резистивной нагрузкой. Нарушение условия (7) ведет к возникновению в СЭ мощности дополнительных потерь

$$\Delta P_{\Sigma} = \Delta P_{\min} + \Delta P_{add}, \quad (8)$$

где ΔP_{\min} – минимально возможная мощность потерь, определяемая из соотношения (5); ΔP_{add} – мощность дополнительных потерь.

В [13], после принятия ряда допущений, было получено универсальное расчетное соотношение определяющее мощность суммарных потерь как сумму четырех составляющих, представленное в долях полезной активной мощности P_{usf}

$$\Delta P_{\Sigma}^* = \Delta P_{\min}^* \times \left(1 + Q_{RMS}^2 + P_{pulsRMS}^2 \right) + \Delta P_n^* \Big|_{P_{usf} = \text{const}}, \quad (9)$$

где

$$\Delta P_{puls}^* = \Delta P_{\min}^* \cdot P_{pulsRMS}^2 - \quad (10)$$

относительная составляющая мощности дополнительных потерь, обусловленная переменной составляющей мгновенной активной мощности трехфазной СЭ, $P_{pulsRMS}^*$ – относительное среднеквадратическое значение переменной составляющей активной мощности, вычисленное в периоде повторяемости;

$$\Delta P_Q^* = \Delta P_{\min}^* \cdot Q_{RMS}^2 - \quad (11)$$

относительная составляющая мощности дополнительных потерь, обусловленная мгновенной реактивной мощностью трехфазной СЭ, Q_{RMS}^* – относительное

среднеквадратическое значение модуля вектора реактивной мощности $|\vec{q}|$, вычисленное в периоде повторяемости;

$$\Delta P_{n^*} = \frac{\Delta P_n}{P_{usf}} = \frac{R_S}{T \cdot P_{usf}} \int_t^{t+T} i_n^2 dt - \quad (12)$$

относительная мощность потерь в нулевом проводе, вычисленная в периоде повторяемости T , обусловленная протеканием тока i_n .

Проверка формулы (9) на специально созданной математической модели показала высокую точность определения суммарной мощности потерь для трехфазных трехпроводных СЭ в симметричном режиме работы трехфазного источника. Использование формулы (9) для четырехпроводных СЭ, при некоторых сочетаниях параметров, приводит к значительной погрешности, возникающей из-за отсутствия учета в (9) взаимного влияния электромагнитных процессов в фазных проводах и нулевом проводе.

В [14] было предложено уточнение формулы (9) введением дополнительной пятой составляющей мощности дополнительных потерь, обусловленной взаимным влиянием электромагнитных процессов в фазных проводах и нулевом проводе трехфазной СЭ, ΔP_{mut^*}

$$\begin{aligned} \Delta P_{\Sigma^*} &= \frac{\Delta P_{\Sigma}}{P_{usf}} = \Delta P_{min^*} + \Delta P_{puls^*} + \\ &+ \Delta P_{q^*} + \Delta P_{n^*} + \Delta P_{mut^*} \Big| P_{usf} = const \end{aligned} \quad (13)$$

Указанным способом удалось минимизировать погрешность расчета суммарной мощности потерь для четырехпроводных СЭ, однако усложнился алгоритм расчета, и возникли практические трудности использования уточненного соотношения.

Представление составляющих мощности дополнительных потерь трехфазной СЭ в пространственных pqr координатах. Наибольшие возможности для выделения составляющих мгновенной мощности потерь и составляющих, требующих компенсации, в трехфазных четырехпроводных системах представляет p - q - r теория мгновенной активной и реактивной мощностей [9]. Математический аппарат p - q - r теории, подробно описанный в литературных источниках, связан с пространственным переходом из декартовой abc системы координат в pqr систему. Преобразование систем координат осуществляется в два этапа: обобщенные пространственные векторы напряжений и токов из abc системы координат при помощи матрицы прямого преобразования Кларк переносятся в неподвижную пространственную $\alpha\beta 0$ систему:

$$\begin{bmatrix} u_{\alpha} \\ u_{\beta} \\ u_0 \end{bmatrix} = \sqrt{\frac{2}{3}} \cdot \begin{bmatrix} 1 & -\frac{1}{2} & -\frac{1}{2} \\ 0 & \frac{\sqrt{3}}{2} & -\frac{\sqrt{3}}{2} \\ \frac{1}{\sqrt{2}} & \frac{1}{\sqrt{2}} & \frac{1}{\sqrt{2}} \end{bmatrix} \cdot \begin{bmatrix} u_{Sa} \\ u_{Sb} \\ u_{Sc} \end{bmatrix}, \quad (14)$$

$$\begin{bmatrix} i_{\alpha} \\ i_{\beta} \\ i_0 \end{bmatrix} = \sqrt{\frac{2}{3}} \cdot \begin{bmatrix} 1 & -\frac{1}{2} & -\frac{1}{2} \\ 0 & \frac{\sqrt{3}}{2} & -\frac{\sqrt{3}}{2} \\ \frac{1}{\sqrt{2}} & \frac{1}{\sqrt{2}} & \frac{1}{\sqrt{2}} \end{bmatrix} \cdot \begin{bmatrix} i_{La} \\ i_{Lb} \\ i_{Lc} \end{bmatrix}, \quad (15)$$

после чего осуществляется переход из системы координат $\alpha\beta 0$ во вращающуюся координатную систему pqr .

$$\begin{bmatrix} i_p \\ i_q \\ i_r \end{bmatrix} = \frac{1}{u_{\alpha\beta 0}} \begin{bmatrix} u_0 & u_{\alpha} & u_{\beta} \\ 0 & -\frac{u_{\alpha\beta 0} u_{\beta}}{u_{\alpha\beta}} & \frac{u_{\alpha\beta 0} u_{\alpha}}{u_{\alpha\beta}} \\ u_{\alpha\beta} & -\frac{u_0 u_{\alpha}}{u_{\alpha\beta}} & -\frac{u_0 u_{\beta}}{u_{\alpha\beta}} \end{bmatrix} \begin{bmatrix} i_0 \\ i_{\alpha} \\ i_{\beta} \end{bmatrix}, \quad (16)$$

где

$$u_{\alpha\beta 0} = \sqrt{u_{\alpha}^2 + u_{\beta}^2 + u_0^2}, \quad (17)$$

$$u_{\alpha\beta} = \sqrt{u_{\alpha}^2 + u_{\beta}^2}. \quad (18)$$

В симметричном режиме работы трехфазного источника четырехпроводной СЭ система pqr позволяет выделить четыре составляющих мгновенной мощности:

$$\begin{bmatrix} P_{AV} + P_{puls} \\ q_q \\ q_r \end{bmatrix} = u_p \cdot \begin{bmatrix} i_{p-} + i_{p\sim} \\ i_r \\ i_q \end{bmatrix}, \quad (19)$$

где

$$\begin{aligned} u_p = u_{\alpha\beta 0} = u_s &= \sqrt{u_{\alpha}^2 + u_{\beta}^2 + u_0^2} = \\ &= \sqrt{u_a^2 + u_b^2 + u_c^2} = const \end{aligned} \quad (20)$$

модуль пространственного вектора напряжения, который в pqr координатах совпадает по направлению с осью p ; P_{AV} и P_{puls} – соответственно постоянная, вычисленная в периоде повторяемости, и переменная составляющие мгновенной активной мощности СЭ; i_{p-} и $i_{p\sim}$ – соответственно постоянная и переменная составляющие проекции обобщенного пространственного вектора тока на ось p pqr системы координат; q_q и q_r – соответственно мгновенные реактивные мощности по оси q и оси r .

Передача электрической энергии от источника в нагрузку с минимально возможными потерями обусловливает постоянную составляющую мгновенной активной мощности, остальные три составляющие, в общем случае, подлежат компенсации. Исключение из системы переменной составляющей мгновенной активной мощности позволит скомпенсировать амплитудную асимметрию сетевых токов. Исключение из системы реактивной мощности по оси q позволит компенсировать ток нулевого провода. Исключение из системы реактивной мощности по оси r позволит компенсировать угол сдвига фаз между соответствующими фазными напряжениями и токами.

Выразим дополнительные составляющие мощности потерь в pqr координатах. Суммарная мощность

потерь в трехфазной четырехпроводной СЭ по эквивалентной схеме (рис. 1) может быть представлена двумя составляющими:

$$\Delta p_{\Sigma} = \Delta p_s + \Delta p_n = i^2 \cdot R_s + i_n^2 \cdot R_n, \quad (21)$$

где Δp_s и Δp_n – соответственно мгновенная мощность потерь в трехфазной линии и мгновенная мощность потерь в нулевом проводе;

$$i^2 = \begin{bmatrix} i_a^2 & i_b^2 & i_c^2 \end{bmatrix}^T = \begin{bmatrix} i_p^2 & i_q^2 & i_r^2 \end{bmatrix}^T - \quad (22)$$

квадрат модуля сетевого тока;

$$i_n = i_a + i_b + i_c - \quad (23)$$

мгновенное значение тока нулевого провода.

Будем рассматривать случай, когда активное сопротивление нулевого провода равно сопротивлению линейного провода

$$R_n = R_s. \quad (24)$$

При симметричном режиме работы источника ток нулевого провода в системе pqr может быть выражен из (15) через проекцию результирующего вектора тока на ось r , в соответствии с тем, что ось r вращающейся системы координат pqr является неподвижной и совпадает по направлению с осью 0 координатной системы $\alpha\beta 0$:

$$i_n = \sqrt{3} \cdot i_r. \quad (25)$$

Тогда, подставив (22) – (25) в (21), получим

$$\Delta p_{\Sigma} = R_s \cdot (i_p^2 + i_q^2 + 4 \cdot i_r^2). \quad (26)$$

Выразив проекции токов в системе pqr через соответствующие мощности в (19), и, перейдя к относительным единицам, можно записать соотношение для определения мгновенной относительной суммарной мощности потерь в pqr координатах

$$\Delta p_{\Sigma^*} = \frac{1}{k_{sc}} \cdot (p_*^2 + q_*^2 + 4 \cdot q_*^2). \quad (27)$$

или для среднего, вычисленного в периоде повторяемости, значения

$$\Delta P_{\Sigma^*} = \frac{1}{k_{sc}} \cdot (P_{RMS^*}^2 + Q_{rRMS^*}^2 + 4 \cdot Q_{qRMS^*}^2). \quad (28)$$

Таким образом, относительная суммарная мощность потерь в pqr системе координат может быть представлена суммой трех составляющих, соответствующих мощностям потерь по каждой из координатных осей

$$\Delta P_{\Sigma^*} = \Delta P_{p^*} + \Delta P_{q^*} + \Delta P_{r^*}. \quad (29)$$

Сопоставим соотношение (28) с ранее полученным соотношением (13). Квадрат среднеквадратического значения активной мощности по оси p pqr системы координат может быть разложен на две составляющие

$$P_{RMS^*}^2 = P_{AV^*}^2 + P_{pulsRMS^*}^2 = (1 + \Delta P_{\Sigma^*})^2 + P_{puls^*}^2. \quad (30)$$

Коэффициент, выражающий отношение мощности резистивного короткого замыкания трехфазной СЭ, может быть определен через относительную мощность минимально возможных потерь

$$\frac{1}{k_{sc}} = \frac{\Delta P_{\min^*}}{(1 + \Delta P_{\min^*})^2}. \quad (31)$$

Квадрат модуля вектора относительной среднеквадратической реактивной мощности

$$Q_{RMS^*}^2 = Q_{qRMS^*}^2 + Q_{rRMS^*}^2. \quad (32)$$

Относительная средняя мощность потерь в нулевом проводе

$$\Delta P_{n^*} = \frac{3 \cdot Q_{qRMS^*}^2}{k_{sc}}. \quad (33)$$

Подставив (30)-(33) в (28) и, вычислив корни квадратного уравнения, можно записать соотношение для расчета относительной суммарной мощности потерь, через принятые ранее составляющие

$$\Delta P_{\Sigma^*} = \frac{1 + \Delta P_{\min^*} - \sqrt{(1 - \Delta P_{\min^*})^2 - 4 \cdot \Delta P_{\min^*} \times \left(\frac{\Delta P_{puls^*} + \Delta P_{q^*} + \Delta P_{n^*} \cdot (1 + \Delta P_{\min^*})^2}{2 \cdot \Delta P_{\min^*}} \right)}}{2 \cdot \Delta P_{\min^*}} \Bigg|_{P_{usf} = const} \quad (34)$$

Точное расчетное соотношение (34) с незначительной погрешностью может быть заменено упрощенным соотношением

$$\Delta P_{\Sigma^*} = \Delta P_{\min^*} + \Delta P_{puls^*} + \Delta P_{q^*} + \Delta P_{n^*} \cdot (1 + \Delta P_{\min^*})^2 \Bigg|_{P_{usf} = const}. \quad (35)$$

Сравнение (35) с предложенным ранее соотношением (13) позволяет выразить дополнительную пятую составляющую, обусловленную взаимным влиянием электромагнитных процессов в линиях и нулевом проводе,

$$\Delta P_{mut^*} = \Delta P_{n^*} \cdot (\Delta P_{\min^*}^2 + 2 \cdot \Delta P_{\min^*}). \quad (36)$$

Запишем соотношения, выражающие составляющие мощностей дополнительных потерь универсального уравнения, через соответствующие составляющие в координатах pqr

$$\Delta P_{Q^*} = (1 + \Delta P_{\min^*})^2 \cdot \left(\Delta P_{r^*} + \frac{\Delta P_{q^*}}{4} \right), \quad (37)$$

$$\Delta P_{puls^*} = (1 + \Delta P_{\min^*})^2 \cdot \Delta P_{p^*} - \Delta P_{\min^*} \cdot (1 + \Delta P_{p^*} + \Delta P_{q^*} + \Delta P_{r^*})^2, \quad (38)$$

$$\Delta P_{n^*} = \frac{3}{4} \cdot \Delta P_{q^*}, \quad (39)$$

$$\Delta P_{mut^*} = \frac{3}{4} \cdot (\Delta P_{\min^*}^2 + 2 \cdot \Delta P_{\min^*}) \cdot \Delta P_{q^*}. \quad (40)$$

Составляющие мощности дополнительных потерь по универсальному соотношению (37) – (40) и в координатном представлении (28) зависят от величины мощности минимально возможных потерь, которая в свою очередь является функцией активного сопротивления линии. В связи с тем, что измерение активного сопротивления линии в реальном времени является трудноосуществимой задачей, выразим мощность минимально возможных потерь через мгновенные величины токов и напряжений, измеряемых согласно рис. 1. Подставив соотношение (31) в (28) и выполнив преобразования, получим формулу для расчета относительной мощности минимально возможных потерь

$$\Delta P_{\min}^* = \frac{P_{pqr}^* - 2 \cdot \Delta P_{\Sigma}^* - \sqrt{P_{pqr}^{*2} - 4 \cdot \Delta P_{\Sigma}^* \cdot P_{pqr}^*}}{2 \cdot \Delta P_{\Sigma}^*}, \quad (41)$$

где

$$P_{pqr}^* = P_{RMS}^2 + Q_{rRMS}^2 + 4 \cdot Q_{qRMS}^2. \quad (42)$$

Относительная мощность суммарных потерь может быть определена мгновенными величинами токов и напряжений, измеряемыми согласно рис.1, или проекциями на ось p обобщенных пространственных векторов токов и напряжений в pqr системе координат:

$$\Delta P_{\Sigma}^* = \frac{1}{T} \int_t^{t+T} ((i_{pL} + i_{pc}) \cdot u_{ps} - i_{pL} \cdot u_{pL}) dt, \quad (43)$$

где i_{pL} , i_{pc} – соответственно проекции на ось p pqr системы координат обобщенных пространственных векторов тока нагрузки и тока компенсатора; u_{ps} , u_{pL} – соответственно проекции на ось p pqr системы координат обобщенных пространственных векторов сетевого напряжения и напряжения на клеммах подключения нагрузки.

С помощью положений p - q - r теории мгновенных активной и реактивной мощностей, а также соотношений (37)-(43) суммарная мощность потерь в СЭ может быть разложена на отдельные составляющие, описываемые универсальным расчетным соотношением (13). Для того, чтобы воспользоваться предложенной методикой достаточно информации о мгновенных величинах токов и напряжений, измеряемых в СЭ при использовании САФ.

Резерв повышения КПД СЭ при подключении САФ. Экономическая эффективность подключения

САФ с позиции уменьшения мощности потерь в СЭ будет достигаться в случае, когда суммарная мощность потерь в СЭ после подключения компенсатора будет меньше, чем до его подключения

$$\Delta P_{on}^* < \Delta P_{\Sigma}^*. \quad (44)$$

Если после подключения САФ полезная мощность нагрузки остается неизменной, то неравенство (44) можно представить как

$$\Delta P_{c}^* + \Delta P_{saf}^* < \Delta P_{add}^*, \quad (45)$$

где ΔP_{c}^* – мощность потерь, необходимая для поддержания напряжения на конденсаторе звена постоянного тока САФ выше амплитудного значения сетевого напряжения; ΔP_{saf}^* – мощность потерь силового компенсатора.

Определим максимально возможный эффект повышения КПД, приняв компенсатор идеальным, а полезную мощность неизменной до и после подключения САФ. На рис. 2 приведена Matlab-модель эквивалентной схемы трехфазной СЭ с САФ, по своим характеристикам отвечающая схеме по рис.1. Модель состоит из силовой схемы, датчиков тока и напряжения, измерительной подсистемы, подсистемы задания режима работы СЭ, подсистемы расчета составляющих суммарной мощности потерь и виртуальных измерительных приборов. Matlab-модель позволяет исследовать работу трехфазной СЭ в 96 указанных вариантах, в которых могут возникнуть дополнительные потери. Для моделирования была выбрана трехфазная четырехпроводная СЭ с симметричным трехфазным источником напряжений при $R_n = R_s$. Параметры элементов модели: $k_{sc} = 5 \div 30$; $U_m = 311.13$ V; $f_s = 50$ Hz; $P_{usf} = \text{const} = 400.1$ kW.

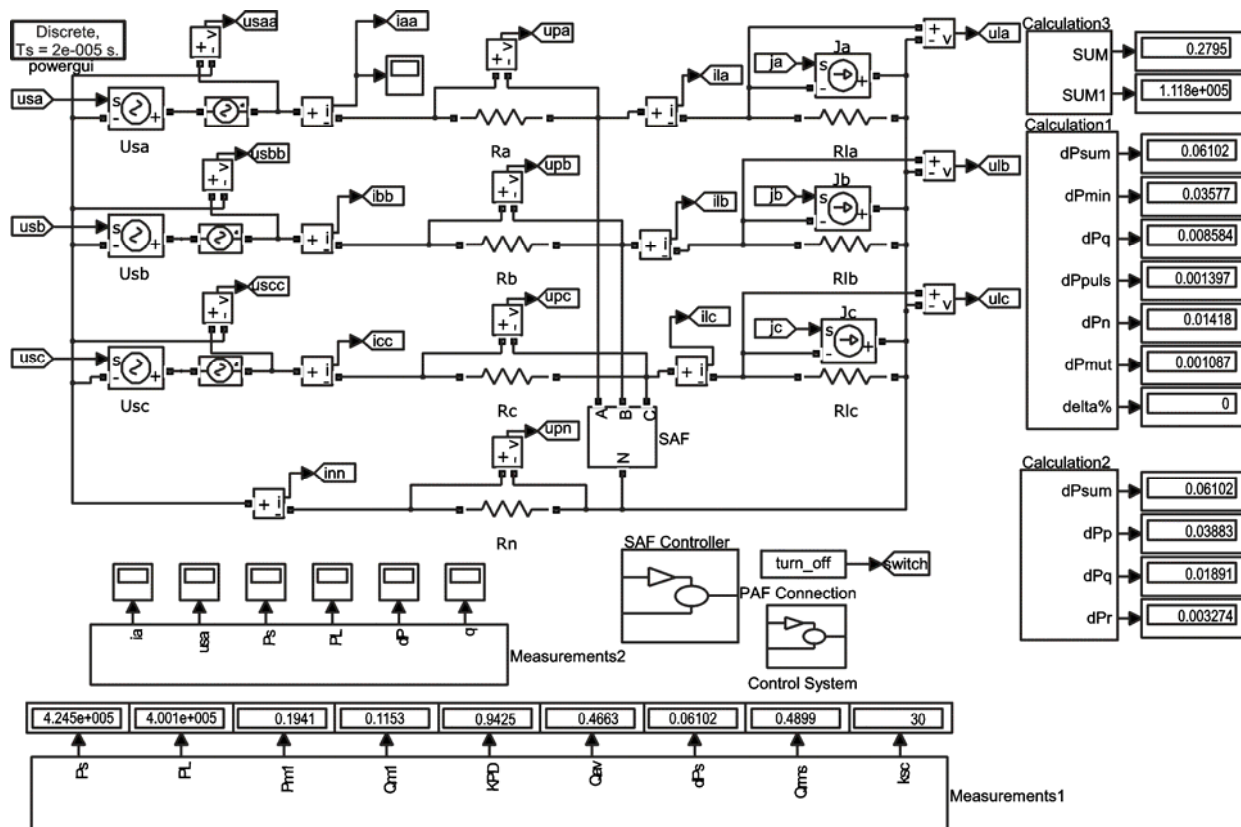


Рис. 2. Matlab-модель эквивалентной схемы трехфазной СЭ с САФ

Рассмотрим в качестве примера три отдельных фактора возникновения дополнительных потерь в СЭ:

1. Симметричная активно-реактивная нагрузка. Примем $\varphi = 20^\circ$.

2. Асимметричная резистивная нагрузка. Примем активные сопротивления трех фаз нагрузки

$$\begin{aligned} R_{La} &= k_{La} \cdot R_L, \\ R_{Lb} &= k_{Lb} \cdot R_L, \\ R_{Lc} &= k_{Lc} \cdot R_L, \\ k_{La}^2 + k_{Lb}^2 + k_{Lc}^2 &= 3, \end{aligned} \quad (46)$$

$k_{La} = 1, k_{Lb} = 1.3, k_{Lc} = 0.5568$.

3. Симметричная нелинейная нагрузка. Примем ток фазы А

$$i_a = \sum_{n=2k \mp 1} i_k = \sum_{n=2k \mp 1} \frac{U_m}{n \cdot (R_s + R_L)} \cdot \sin(n \cdot \vartheta), \quad (47)$$

$k = 1, 2, 3 \dots 18$.

Для обобщения результатов моделирования были приняты 6 режимов работы СЭ, соответствующие сочетаниям трех указанных факторов:

Режим 1 – симметричная активно-реактивная нагрузка.

Режим 2 – асимметричная резистивная нагрузка.

Режим 3 – симметричная нелинейная нагрузка.

Режим 4 – асимметричная активно-реактивная нагрузка.

Режим 5 – симметричная смешанная (активно-индуктивная и нелинейная) нагрузка.

Режим 6 – асимметричная нелинейная нагрузка.

С использованием модели были рассчитаны составляющие суммарной мощности потерь по универсальной формуле (13) и в р-q-г координатах (29). Результаты расчета для шести принятых режимов, в процентном выражении, сведены в табл. 1

Из таблицы видно, что в рассматриваемых режимах наибольший вклад в суммарную мощность потерь вносят две составляющие: составляющая мощности дополнительных потерь, обусловленная мгновенной реактивной мощностью, и составляющая мощности дополнительных потерь, обусловленная протеканием тока в нулевом проводе.

На рис. 3 показан резерв повышения КПД для рассматриваемых шести режимов работы СЭ: большая площадь зоны повышения КПД, залитая на рисунке темным цветом, соответствует более выгодным технико-экономическим условиям при использовании САФ. Экономическая целесообразность использования САФ растет для СЭ, где одновременно могут присутствовать несколько факторов, приводящих к появлению дополнительных потерь электрической энергии. Примером таких СЭ могут служить городские коммунальные сети на уровне отдельных потребителей или групп потребителей.

Выводы.

1. Обоснована методика представления составляющих мощности суммарных потерь в трехфазных СЭ, основанная на использовании р-q-г теории мгновенной активной и реактивной мощностей. Согласно предложенной методике суммарная мощность потерь может быть представлена в виде суммы трех

составляющих $\Delta P_{p*}, \Delta P_{q*}, \Delta P_{r*}$, определяемых проекциями обобщенных пространственных векторов тока и напряжения на оси р-q-г системы координат.

2. С помощью пространственных преобразований координат р-q-г теории мгновенной активной и реактивной мощностей получено точное соотношение (34), учитывающее четыре составляющие мощности суммарных потерь: мощность минимально возможных потерь; мощность дополнительных потерь, обусловленных мгновенной реактивной мощностью; мощность дополнительных потерь, обусловленных пульсациями мгновенной активной мощности; мощность дополнительных потерь, обусловленных протеканием тока в нулевом проводе.

3. Сопоставление точного расчетного соотношения (34) с предложенной ранее универсальной формулой (15) позволило определить пятую составляющую мощности дополнительных потерь, обусловленную взаимным влиянием электромагнитных процессов в линиях трехфазной СЭ и нулевом проводе.

4. Определен способ расчета дополнительных составляющих суммарной мощности потерь, основанный на использовании измерительной информации о значениях мгновенных токов и напряжений в СЭ с САФ. Использование указанного способа позволит разработать измерительный прибор, регистрирующий составляющие мощности потерь в текущий момент времени, область применения которого может быть связана с разработкой алгоритмов управления режимами работы СЭ с минимальными потерями электроэнергии.

5. Предложена методика определения резерва повышения КПД СЭ при использовании САФ, позволяющая обосновывать экономическую эффективность его установки.

СПИСОК ЛИТЕРАТУРЫ

1. Akagi H., Kanazawa Y., Nabae A. Generalized theory of the instantaneous power in three phase circuits // Int. Power Electronics Conf., Tokyo, Japan. – 1983. – pp. 1375-1386.
2. Akagi H., Kanazawa Y., Nabae A. Instantaneous reactive power compensators comprising switching devices without energy storage components // IEEE Transactions on Industry Applications. – 1984. – vol.IA-20. – no.3. – pp. 625-630. doi: [10.1109/TIA.1984.4504460](https://doi.org/10.1109/TIA.1984.4504460).
3. Nabae A., Tanaka T. A new definition of instantaneous active-reactive and power based on instantaneous space vectors on polar coordinates in three-phase circuits // IEEE Transactions on Power Delivery. – 1996. – vol.11. – no.3. – pp. 1238-1243. doi: [10.1109/61.517477](https://doi.org/10.1109/61.517477).
4. Czarnecki L.S. What is wrong with the Budeanu concept of reactive and distortion power and why it should be abandoned // IEEE Transactions on Instrumentation and Measurement. – 1987. – vol.IM-36. – no.3. – pp. 834-837. doi: [10.1109/TIM.1987.6312797](https://doi.org/10.1109/TIM.1987.6312797).
5. Czarnecki L.S. Misinterpretations of some power properties of electric circuits // IEEE Transactions on Power Delivery. – 1994. – vol.9. – no.4. – pp. 1760-1769. doi: [10.1109/61.329509](https://doi.org/10.1109/61.329509).
6. Ghassemi F. Should the theory of power be reviewed? // L'energia elettrica. – 2004. – vol.81. – pp. 85-90.
7. Peng F.Z., Ott G.W., Adams D.J. Harmonic and reactive power compensation based on the generalized instantaneous reactive power theory for three-phase four-wire systems // IEEE Transactions on Power Electronics. – 1998. – vol.13. – no.6. – pp. 1174-1181. doi: [10.1109/63.728344](https://doi.org/10.1109/63.728344).

Результаты определения составляющих суммарной мощности потерь

k_{sc}	ΔP_{Σ^*}	Составляющие суммарной мощности потерь по универсальной формуле (13), %					В координатах pqr , %			
		$\Delta P_{min^*}/\Delta P_{\Sigma^*}$	$\Delta P_{q^*}/\Delta P_{\Sigma^*}$	$\Delta P_{puls^*}/\Delta P_{\Sigma^*}$	$\Delta P_{n^*}/\Delta P_{\Sigma^*}$	$\Delta P_{mut^*}/\Delta P_{\Sigma^*}$	$\Delta P_p^*/\Delta P_{\Sigma^*}$	$\Delta P_q^*/\Delta P_{\Sigma^*}$	$\Delta P_r^*/\Delta P_{\Sigma^*}$	
Режим 1										
5	0.4792	79.71	16.60	0	0	3.72	91.32	0	8.69	
10	0.1514	83.89	15.79	0	0	0.00	87.58	0	12.43	
15	0.09199	84.12	15.75	0	0	0.00	86.43	0	13.57	
20	0.0662	84.18	15.74	0	0	0.00	85.89	0	14.12	
25	0.05172	84.22	15.72	0	0	0.00	85.56	0	14.44	
30	0.04245	84.24	15.71	0	0	0.00	85.35	0	14.65	
Режим 2										
5	0.4465	85.55	4.32	2.64	2.64	4.87	95.10	3.52	1.38	
10	0.1559	81.47	5.89	2.67	7.58	2.41	87.81	10.10	2.10	
15	0.09752	79.35	6.44	2.65	9.81	1.73	84.64	13.07	2.28	
20	0.07126	78.20	6.74	2.63	11.06	1.35	82.89	14.75	2.36	
25	0.05621	77.50	6.92	2.62	11.85	1.11	81.64	15.79	2.40	
30	0.04644	77.00	7.04	2.61	12.39	0.94	81.05	16.52	2.43	
Режим 3										
5	0.5046	75.70	10.29	0.15	4.81	9.06	89.79	6.41	3.79	
10	0.1801	70.53	12.12	0.14	13.04	4.19	77.40	17.39	5.19	
15	0.1141	67.82	12.62	0.13	16.52	2.94	72.65	22.02	5.37	
20	0.084	66.34	12.86	0.12	18.39	2.27	70.07	24.51	5.40	
25	0.06655	65.46	12.99	0.12	19.58	1.84	68.50	26.07	5.41	
30	0.05514	64.85	13.10	0.12	20.37	1.55	67.43	27.20	5.41	
Режим 4										
5	0.6077	62.85	23.33	1.87	1.74	10.21	86.05	2.32	11.64	
10	0.1902	66.78	22.13	2.05	6.47	2.55	76.08	8.63	15.27	
15	0.1185	65.30	22.26	2.00	8.67	1.71	72.11	11.55	16.30	
20	0.08644	64.47	22.32	1.97	9.92	1.31	70.06	13.22	16.72	
25	0.06816	63.91	22.36	1.95	10.72	1.07	68.76	14.29	16.96	
30	0.0563	63.52	22.38	1.93	11.27	0.89	67.87	15.03	17.10	
Режим 5										
5	0.5046	75.70	9.45	1.05	4.81	9.00	90.25	6.41	3.35	
10	0.1801	70.53	11.35	0.96	13.04	4.14	78.01	17.39	4.59	
15	0.1141	67.82	11.89	0.91	16.52	2.89	73.27	22.02	4.74	
20	0.084	66.34	12.15	0.88	18.39	2.22	70.70	24.51	4.77	
25	0.06655	65.46	12.31	0.86	19.58	1.79	69.12	26.09	4.78	
30	0.05514	64.85	12.42	0.84	20.37	1.50	68.04	27.20	4.78	
Режим 6										
5	0.5663	67.45	11.07	3.53	5.72	12.24	88.49	7.62	3.89	
10	0.2	63.51	13.10	2.87	15.42	5.09	74.25	20.56	5.17	
15	0.1266	61.12	13.61	2.58	19.23	3.47	69.07	25.63	5.32	
20	0.0931	59.86	13.85	2.44	21.21	2.64	66.36	28.27	5.35	
25	0.0737	59.11	13.98	2.35	22.43	2.13	64.74	29.88	5.36	
30	0.06102	58.60	14.07	2.29	23.24	1.78	63.63	30.99	5.37	

8. Afonso J., Couto C., Martins J. Active filters with control based on p-q theory // IEEE Industrial Electronics Society Newsletter. – 2000. – vol.47. – no.3. – pp. 5-10.

9. Soares V., Verdelho P., Marques G.D. An instantaneous active and reactive current component method for active filters // IEEE Transactions on Power Electronics. – 2000. – vol.15. – no.4. – pp. 660-669. doi: 10.1109/63.849036.

10. Kim H.S., Akagi H. The instantaneous power theory on the rotating p-q-r reference frames // Proceedings of the IEEE 1999 International Conference on Power Electronics and Drive Systems. PEDS'99 (Cat. No.99TH8475). – 1999. – pp. 422-427. doi: 10.1109/PEDS.1999.794600.

11. Шидловский А.К. Транзисторные преобразователи с улучшенной электромагнитной совместимостью. К.: Наук.

думка, 1993. – 272 с.

12. Михальський В.М. Засоби підвищення якості електроенергії на вході і виході перетворювачів частот із широтно-імпульсною модуляцією. – К.: Інститут електродинаміки НАН України, 2013. – 340 с.

13. Жемеров Г.Г., Тугай Д.В. Физический смысл понятия «реактивная мощность» применительно к трехфазным системам электроснабжения с нелинейной нагрузкой // Электротехника і електромеханіка. – 2015. – №6. – С. 36-42.

14. Жемеров Г.Г., Тугай Д.В. Уточнение универсальной формулы для определения мощности потерь в трехфазных системах электроснабжения // Вісник НТУ «ХП». – 2015. – №12. – С. 339-343.

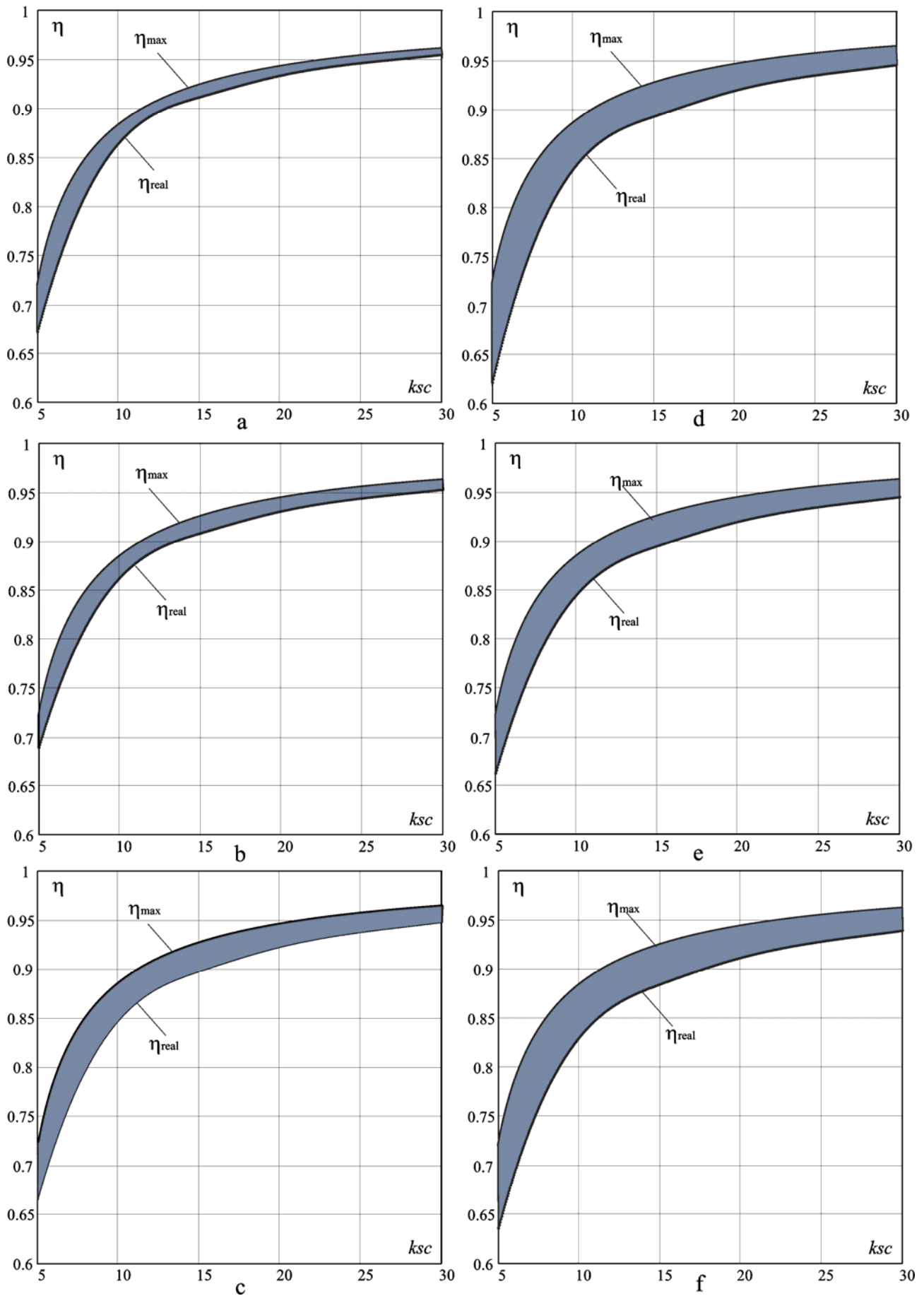


Рис. 3. Резерв повышения КПД трехфазной четырехпроводной СЭ:
 а – в режиме 1; б – в режиме 2; с – в режиме 3; d – в режиме 4; e – в режиме 5; f – в режиме 6

15. Артеменко М.Ю., Батрак М.Л., Михальський В.М., Поліщук С.Й. Аналіз можливості збільшення ККД трифазної чотирипровідної системи живлення засобами паралельної активної фільтрації // Технічна електродинаміка. – 2015. – №6. – С. 12-18.

REFERENCES

1. Akagi H., Kanazawa Y., Nabae A. Generalized theory of the instantaneous power in three phase circuits. *Int. Power Electronics Conf.*, Tokyo, Japan, 1983, pp. 1375-1386.
2. Akagi H., Kanazawa Y., Nabae A. Instantaneous reactive power compensators comprising switching devices without energy storage components. *IEEE Transactions on Industry Applications*, 1984, vol.1A-20, no.3, pp. 625-630. doi: 10.1109/TIA.1984.4504460.
3. Nabae A., Tanaka T. A new definition of instantaneous active-reactive current and power based on instantaneous space vectors on polar coordinates in three-phase circuits. *IEEE Transactions on Power Delivery*, 1996, vol.11, no.3, pp. 1238-1243. doi: 10.1109/61.517477.
4. Czarnecki L.S. What is wrong with the Budeanu concept of reactive and distortion power and why it should be abandoned. *IEEE Transactions on Instrumentation and Measurement*, 1987, vol.IM-36, no.3, pp. 834-837. doi: 10.1109/TIM.1987.6312797.
5. Czarnecki L.S. Misinterpretations of some power properties of electric circuits. *IEEE Transactions on Power Delivery*, 1994, vol.9, no.4, pp. 1760-1769. doi: 10.1109/61.329509.
6. Ghassemi F. Should the theory of power be reviewed? *L'energia elettrica*, 2004, vol.81, pp. 85-90.
7. Peng F.Z., Ott G.W., Adams D.J. Harmonic and reactive power compensation based on the generalized instantaneous reactive power theory for three-phase four-wire systems. *IEEE Transactions on Power Electronics*, 1998, vol.13, no.6, pp. 1174-1181. doi: 10.1109/63.728344.
8. Afonso J., Couto C., Martins J. Active filters with control based on p-q theory. *IEEE Industrial Electronics Society Newsletter*, 2000, vol.47, no.3, pp. 5-10.
9. Soares V., Verdelho P., Marques G.D. An instantaneous active and reactive current component method for active filters. *IEEE Transactions on Power Electronics*, 2000, vol.15, no.4, pp. 660-669. doi: 10.1109/63.849036.
10. Kim H.S., Akagi H. The instantaneous power theory on the rotating p-q-r reference frames. *Proceedings of the IEEE 1999 International Conference on Power Electronics and Drive Systems. PEDS'99 (Cat. No.99TH8475)*, 1999, pp. 422-427. doi: 10.1109/PEDS.1999.794600.
11. Shidlovskii A.K. *Tranzistornye preobrazovateli s uluchshennoi elektromagnitnoi sovmestimost'iu* [Transistor converters with improved electromagnetic compatibility]. Kiev, Naukova Dumka Publ., 1993. 272 p. (Rus).
12. Mykhal's'kyi V.M. *Zasoby pidvyshchennya yakosti elektroenerhiyi na vkhodi i vykhodi peretvoryuvachiv chastot iz shyroto-impul'snoyu modulyatsiyeyu* [Means improve power quality input to output frequency converters with pulse-width modulation]. Kiev, Instytut elektrodynamiky NAN Ukrayiny Publ., 2013. 340 p. (Ukr).
13. Zhemerov G.G., Tugay D.V. Physical meaning of the «reactive power» concept applied to three-phase energy supply systems with non-linear load. *Elektrotehnika i elektromekhanika – Electrical engineering & electromechanics*, 2015, no.6, pp. 36-42. (Rus). doi: 10.20998/2074-272X.2015.6.06.

14. Zhemerov G.G., Tugay D.V. An universal formula clarification to determine the power losses in the three-phase energy supply systems. *Visnyk NTU «KhPI» – Bulletin of NTU «KhPI»*, 2015, no.12, pp. 339-343. (Rus).

15. Artemenko M.Yu., Batrak L.M., Mykhalskyi V.M., Polishchuk S.Y. Analysis of possibility to increase the efficiency of three-phase four-wire power system by means of shunt active filter. *Tekhnichna elektrodynamika – Technical electrodyamics*, 2015, no.6, pp. 12-18. (Ukr).

Поступила (received) 02.02.2016

Жемеров Георгий Георгиевич¹, д.т.н., проф.,

Тугай Дмитрий Васильевич², к.т.н., доц.,

¹Национальный технический университет

«Харьковский политехнический институт»,

61002, Харьков, ул. Фрунзе, 21,

тел/phone +38 057 7076312, e-mail: zhemerov@gmail.com

²Харьковский национальный университет

городского хозяйства им. А.Н. Бекетова,

61002, Харьков, ул. Революции, 12,

тел/phone +38 057 7073111, e-mail: tugaydv@yandex.ua

G.G. Zhemerov¹, D.V. Tugay²

¹National Technical University «Kharkiv Polytechnic Institute», 21, Frunze Str., Kharkiv, 61002, Ukraine.

²O.M. Beketov National University of Urban Economy in Kharkiv,

12, Revolution Str., Kharkiv, 61002, Ukraine.

Components of total electric energy losses power in pqr spatial coordinates.

Purpose. To obtain relations determining the components of the total losses power with p-q-r power theory for three-phase four-wire energy supply systems, uniquely linking four components: the lowest possible losses power, losses power caused by the reactive power, losses power caused by the instantaneous active power pulsations, losses power caused by current flowing in the neutral wire. **Methodology.** We have applied concepts of p-q-r power theory, the theory of electrical circuits and mathematical simulation in Matlab package. **Results.** We have obtained the exact relation, which allows to calculate the total losses power in the three-phase four-wire energy supply system using three components corresponding to the projections of the generalized vectors of voltage and current along the pqr axis coordinates. **Originality.** For the first time, we have established a mathematical relationship between spatial representation of instantaneous values of the vector components and the total losses power in the three-phase four-wire energy supply systems. **Practical value.** We have elucidated an issue that using the proposed methodology would create a measuring device for determining the current value of the components of total losses power in three-phase systems. The device operates with measuring information about instantaneous values of currents and voltages. References 15, tables 1, figures 3.

Key words: energy supply system, p-q-r power theory, the minimum possible losses, total losses power, Matlab-model of the three-phase energy supply system.