



---

***Електротехніка і Електроомеханіка***

***Электротехника и Электромеханика***

***Electrical engineering & Electromechanics***

---

**2006'4**



**Електротехніка і Електромеханіка**  
**Электротехника и Электромеханика**  
**Electrical engineering & Electromechanics**

**EIE**

**Науково-практичний журнал**

**2006'4**

**Держвидання**

**Свідоцтво Державного комітету інформаційної політики, телебачення та радіомовлення України**  
**КВ № 6115 від 30.04.2002 р.**

*Видання засновано Національним технічним університетом "Харківський політехнічний інститут" у 2002 р.*

**РЕДАКЦІЙНА КОЛЕГІЯ:**

*Головний редактор*

**Клименко Б.В.** д.т.н., професор, НТУ "ХПІ", Харків

*Члени редколегії*

**Баранов М.І.** д.т.н., начальник відділу НДПКІ "Молнія" НТУ "ХПІ", Харків

**Батигін Ю.В.** д.т.н., професор кафедри вищої математики НТУ "ХПІ", Харків

**Босв В.М.** д.т.н., професор кафедри теоретичних основ електротехніки НТУ "ХПІ", Харків

**Болюх В.Ф.** д.т.н., професор кафедри загальної електротехніки НТУ "ХПІ", Харків

**Буткевич О.Ф.** д.т.н., професор, головний науковий співробітник ІЕД НАНУ, Київ

**Вороновський Г.К.** д.т.н., професор, член-кореспондент НАНУ, завідувач кафедри електричних станцій НТУ "ХПІ", Харків

**Гончаров Ю.П.** д.т.н., професор кафедри промислової та біометричної електроніки НТУ "ХПІ", Харків

**Гурін А.Г.** д.т.н., професор, завідувач кафедри електроізоляційної і кабельної техніки НТУ "ХПІ", Харків

**Данько В.Г.** д.т.н., професор, завідувач кафедри загальної електротехніки НТУ "ХПІ", Харків (голова редакційної ради)

**Загірняк М.В.** д.т.н., професор, ректор КДПУ, Кременчук

**Кириленко О.В.** д.т.н., професор, член-кореспондент НАНУ, заступник директора ІЕД НАНУ, Київ

**Кравченко В.І.** д.т.н., професор, директор НДПКІ "Молнія" НТУ "ХПІ", Харків

**Лупіков В.С.** д.т.н., професор, завідувач кафедри електричних апаратів НТУ "ХПІ", Харків

**Маслієв В.Г.** д.т.н., професор кафедри електричного транспорту та тепловозобудування НТУ "ХПІ", Харків

**Михайлов В.М.** д.т.н., професор кафедри інженерної електрофізики НТУ "ХПІ", Харків

**Мілих В.І.** д.т.н., професор, завідувач кафедри електричних машин НТУ "ХПІ", Харків

**Набока Б.Г.** д.т.н., професор кафедри електроізоляційної і кабельної техніки НТУ "ХПІ", Харків

**Намітоков К.К.** д.т.н., професор кафедри світлотехніки і джерел світла ХНАМГ, Харків

**Омельяненко В.І.** д.т.н., професор, завідувач кафедри електричного транспорту та тепловозобудування НТУ "ХПІ", Харків

**Панасенко М.В.** д.т.н., професор кафедри електричного транспорту та тепловозобудування НТУ "ХПІ", Харків

**Подольцев О.Д.** д.т.н., провідний науковий співробітник ІЕД НАНУ, Київ

**Пуйло Г.В.** д.т.н., професор кафедри електричних машин ОНТУ, Одеса

**Резцов В.Ф.** д.т.н., професор, член-кореспондент НАНУ, керівник відділення ІЕД НАНУ, Київ

**Рудаков В.В.** д.т.н., професор, завідувач кафедри інженерної електрофізики НТУ "ХПІ", Харків

**Сосков А.Г.** д.т.н., професор, завідувач кафедри електротехніки ХНАМГ, Харків

**Ткачук В.І.** д.т.н., професор, завідувач кафедри електричних машин і апаратів НУ "Львівська політехніка", Львів

**Шинкаренко В.Ф.** д.т.н., професор, завідувач кафедри електромеханіки НТУУ "КПІ", Київ

**Юферов В.Б.** д.т.н., начальник відділу ННЦ ХФТІ, Харків

**АДРЕСА РЕДКОЛЕГІЇ**

Кафедра "Електричні апарати", НТУ "ХПІ", вул. Фрунзе, 21, м. Харків, 61002.

Тел. (057) 707-62-81. E-mail: eie@kpi.kharkov.ua

# ЗМІСТ

## *Електротехніка: Визначні події. Славенні імена*

Баранов М.И. Эрвин Шредингер и новые пути развития физической науки микромира 5

### *Електричні машини та апарати*

Бурковский А.М., Рыбалко О.О. Методичні питання визначення нагрівання обмоток потужних асинхронних двигунів з короткозамкненим ротором в пусковому режимі 16

Клименко Б.В., Гречко А.М., Бугайчук В.М., Выровец С.В. Быстродействующий электромагнитный привод с вытеснением магнитного поля для вакуумного выключателя среднего напряжения. 22

Павленко Т.П. Диффузия частиц новых композиционных контактных материалов 27

Рымар С.В. Оптимизация трехфазного трансформатора с развитыми поперечными магнитными потоками рассеяния 30

Хонкулов У.Х. Математические модели установившихся режимов параллельной работы синхронных электродвигателей крупных насосных станций 33

Чабан А. Математичне моделювання електромеханічних коливних процесів на прикладі системи парова турбіна – турбогенератор 37

Шинкаренко В.Ф., Августининович А.А., Нестыкайло О.С. Генетическое моделирование внутривидовой структуры электромеханических преобразователей энергии 42

### *Теоретична електротехніка*

Луников В.С., Крюкова Н.В., Геляровская О.А., Король Е.Г., Варшамова И.С., Гиль Л.А., Деркач В.В. Анализ магнитного момента токов трехфазного источника поля 47

Пилюгина О.Ю., Пелевин Д.Е., Ерисов А.В. Об упрощении конструкции высокоточных статических устройств для определения магнитного момента 52

Розов В.Ю., Пилюгина О.Ю., Добродеев П.Н., Гетьман А.В., Волохов С.А., Луников В.С. Введение в демагнетизацию технических объектов 55

## Техніка сильних електричних та магнітних полів

Баранов М.И., Бочаров В.А., Зябко Ю.П.	Комплексе высоковольтного электрофизического оборудования для испытания средств молниезащиты технических объектов грозowymi и коммутационными импульсами напряжения микро- и миллисекундной длительности амплитудой до 1 мв	60
Кравченко В.И., Яковенко И.В., Глухов Е.В.	Возбуждение электромагнитных колебаний в полупроводниковых структурах потоками заряженных частиц	66
Кравченко В.И., Яковенко И.В., Лосев Ф.В.	Взаимодействие потоков заряженных частиц, наведенных ЭМИ, с электромагнитными колебаниями полупроводниковых комплекствующих электрорадиоизделий	69
Рудаков В.В., Покладов О.В., Кравченко Ю.В.	Расчёт электрического поля системы плоских электродов с твёрдым диэлектриком	72

## Інформація

Міжнародний симпозиум "Проблеми удосконалення електричних машин і апаратів. Теорія і практика" (SIEMA'2006)	76
<b>Список авторів</b>	77
<b>Abstracts</b>	78
<b>Вимоги</b> до оформлення статей і інформаційних матеріалів у науково-практичному журналі "Електротехніка і електромеханіка"	80

## ШАНОВНІ ЧИТАЧІ!

*Науково-практичний журнал "Електротехніка і Електромеханіка" – передплатне видання. Звертаємо вашу увагу, що починаючи з 2006 року журнал виходить шість разів на рік. Вартість передплати на рік — 136,44 грн., на два місяці — 22,74 грн., на чотири місяці — 45,48 грн., на шість місяців – 68,22 грн., на вісім місяців – 90,96 грн., на десять місяців - 113,7 грн. Передплатний індекс: 01216.*

## ШАНОВНІ АВТОРИ ЖУРНАЛУ!

*Постановою Президії ВАК України від 15.01.03 № 1-08/5 науково-практичний журнал "Електротехніка і Електромеханіка" внесено до Переліку наукових фахових видань України, в яких можуть публікуватися результати дисертаційних робіт на здобуття наукових ступенів доктора і кандидата наук. Журнал зареєстровано як фаховий з № 1 2002 року.*

*Починаючи з 2005 року згідно з договором між редакцією журналу "Електротехніка і Електромеханіка" та Всеросійським інститутом наукової та технічної інформації Російської академії наук (ВИНИТИ РАН), інформація про статті з журналу за відбором експертів ВИНИТИ розміщується у Реферативному журналі (РЖ) та Базах даних (БД) ВИНИТИ. Згідно з цим договором ВИНИТИ надає редакції журналу звіт про відображення статей з журналу у РЖ та БД ВИНИТИ. Звіт ВИНИТИ за 2005 рік буде опубліковано в одному з номерів журналу за 2006 рік.*

*Починаючи з №1 за 2006 р. згідно з Наказом МОН України №688 від 01.12.2005 р. журнал надсилається до УкрІНТЕІ.*

*Звертаємо увагу авторів на необхідність оформлення рукописів відповідно до Вимог, які публікуються у кожному номері журналу. Статті, оформлені згідно з Вимогами будуть публікуватися у першу чергу.*

## ЭРВИН ШРЕДИНГЕР И НОВЫЕ ПУТИ РАЗВИТИЯ ФИЗИЧЕСКОЙ НАУКИ МИКРОМИРА

Баранов М.И., д.т.н.

НИПКИ "Молния" Национального технического университета

"Харьковский политехнический институт"

Украина, 61013, Харьков, ул. Шевченко, 47, НИПКИ "Молния" НТУ "ХПИ"

тел. (057) 707-68-41, факс (057) 707-61-33, e-mail: nipkimolnija@kpi.kharkov.ua

*Наведено короткий науково-історичний нарис про Ервіна Шредингера – засновника хвильової механіки, її основних фізичних ідей та значущості для сучасного наукового знання.*

*Приведен краткий научно-исторический очерк об Эрвине Шредингере – основателе волновой механики, ее основных физических идей и значимости для современного научного знания.*

*120-летию со дня рождения "отца"  
волновой механики – Эрвина Шредингера  
посвящается.*

### 1. НАЧАЛО ЖИЗНЕННОГО И НАУЧНОГО ПУТИ

Родился Эрвин Шредингер 12 августа 1887 года в Вене, бывшей тогда столице австро-венгерской империи (монархии). Отцом Эрвина был Рудольф Шредингер – владелец фабрики по производству клеенки, который в венских кругах буржуа слыл деловым, высокообразованным и культурным человеком. Мать Эрвина – дочь австрийского химика А. Бауэра, была хорошо воспитанной женщиной, окружавшей своего сына заботой, теплотой и вниманием. До 1898 года Эрвин общеобразовательной подготовкой занимался дома. Затем он поступил в престижную венскую Академическую гимназию [1]. Здесь Эрвин получил среднее образование с упором на такие языки как латынь и греческий. Для просветительского и общеобразовательного дела в части методологии учебной подготовки нашего молодого поколения важно отметить, что согласно историческим данным обучение в этой гимназии было ориентировано на развитие у своих учеников логического мышления и аналитических способностей. Эрвин в каждом классе гимназии был первым учеником. Любимыми предметами для молодого гимназиста Шредингера стали математика и физика. Осенью 1906 года для продолжения своего образования он поступил в Венский университет. К этому времени этот университет имел выдающиеся научные традиции в области физики: здесь в Физическом институте при данном учебном заведении в свое время работали такие известные ученые как Йозеф Лошмидт, Йозеф Стефан и Людвиг Больцман. На определенный период научным наставником Эрвина Шредингера стал физик-экспериментатор из упомянутого выше института при Венском университете Франц Экснер. Как талантливый педагог Ф. Экснер стремился развивать творческие способности своего одаренного ученика. Влияние этого ученого и педагога на Эрвина было глубоким и достаточно продолжительным. Не случайно в недалеком будущем свои первые шаги в науке Эрвин Шредингер сделал в тех областях, где работал именно Ф. Экснер: в области атмосферного электричества, метеорологии и физиче-

ского учения о цвете [1]. В 1907 году на втором курсе обучения в университете для Э. Шредингера стало ясно, что его все же больше интересует не экспериментальная, а теоретическая физика.



*Эрвин Шредингер (1887–1961)*

Далее молодой студент – Эрвин Шредингер становится "под крыло" Фридриха Газенорля, выдающегося представителя венской школы физиков, ставшего на кафедре теоретической физики Венского университета настоящим преемником и продолжателем дела Л. Больцмана. Кстати, Ф. Газенорль, который на год раньше, чем немецкий физик-теоретик Альберт Эйнштейн, ввел понятие "кажущейся массы излучения", предвосхитившее принцип эквивалентности массы  $m$  физического тела и его энергии  $E$  и соответственно получение известной всем нам формулы  $E = m \cdot c^2$ , где  $c = 3 \cdot 10^8$  м/с – скорость света в вакууме, оказал сильное влияние на формирование Э. Шредингера как ученого [1]. Безвременный уход из жизни Ф. Газенорля (его гибель в последующем на поле сражений первой мировой войны) прервала их научные контакты. Вот что

позже вспоминал о тех студенческих годах и о молодом Эрвине Шредингере ставший профессором Венского университета Ганс Тирринг, хорошо знавший нашего героя со времени его учебы в Венском университете и возглавлявший на протяжении ряда лет австрийский Институт теоретической физики [1]: "...Задолго до того, как Шредингер стал "отцом волновой механики", его близким друзьям было совершенно ясно, что от него следует ожидать выдающихся достижений. Мы видели в нем "дух огня" за работой, трудившийся с полной отдачей и разрушавший границы между отдельными областями, чтобы самостоятельно и по-новому поставить вопросы перед природой". Все это для Э. Шредингера было еще впереди. Пока же он настойчиво оттачивал свои математические и физические знания, основательным образом изучая математические методы физики. Этот его жизненный период может служить для нас и, прежде всего, для молодежи, стремящейся найти свое "место" в науке, примером того, что человеческий талант может добиться многого только в сочетании с незаурядным упорством и большой работоспособностью.

Известно, что обучение в ту пору в университете обычно заканчивалось защитой докторской диссертации. У Э. Шредингера диссертационная тема называлась так: "Электрическая проводимость на поверхности изоляторов во влажном воздухе" [3]. Эта работа носила экспериментальный и чисто электротехнический характер и была связана с исследованием влияния влажности воздуха на электропроводность таких изоляционных материалов как стекло, эбонит и янтарь. В мае 1910 года после успешной защиты диссертации Э. Шредингеру была присуждена ученая степень доктора философии. После годичной военной службы в австрийской армии Э. Шредингер с 1911 года и до 1920 года со значительным перерывом на время первой мировой войны (с 1914 по 1918 годы он прослужил, как у нас говорят "ни шатко, ни валко", офицером – артиллеристом в военных частях австрийской армии) проработал во Втором физическом институте Венского университета. Начинал он свою работу здесь с должности ассистента, а закончил ее приват-доцентом вышеназванного университета. В этот начальный период своей научно-педагогической деятельности он занимался изучением диэлектриков [4], кинетической теорией магнетизма [5], атмосферным электричеством [6], распределением излучения и содержания радия в атмосфере [7] и теорией аномальной электрической дисперсии [8]. Далее круг его научных интересов все расширялся: это теория интерференционных явлений [9] и теория эффекта Дебая [10]. В 1917 году Э. Шредингер обращается к вопросу об атомных и молекулярных теплоемкостях [11]. Вскоре он рассматривает компоненты энергии гравитационного поля и производит ряд уточнений в "эйнштейновской" теории гравитации [12]. Это побудило самого А. Эйнштейна откликнуться на эту публикацию молодого австрийского физика. Глубоко постигнув тонкости общей теории относительности, Э. Шредингер оказался одним из первых физиков, осмыслившим революционность положений теории относительности А. Эйнштейна. В 1919–1922

годы Эрвин Шредингер издает в известных научных журналах цикл работ, посвященных теплоемкости твердого тела [13]. Заметим, что как ни почетна для Э. Шредингера была приват-доцентура в Венском университете, однако она не оплачивалась. Жалованье же университетского ассистента было скудным и тогда. Поэтому для большего денежного заработка ему необходимо было создать себе имя в научном мире и получить учебную кафедру. Еще осенью 1918 года после возвращения с военной на гражданскую службу Э. Шредингеру представилась возможность занять должность экстраординарного профессора кафедры теоретической физики в университете, входившего тогда в состав австро-венгерского государства, Черновцы (ныне Украина). Однако последовавший вскоре распад Габсбургской империи и создание новых европейских государств помешал осуществлению этих планов Эрвина. В 1920 году он переезжает в Германию для работы в должности доцента кафедры теоретической физики и ассистента известного немецкого физика Макса Вина в Йенском университете. Вскоре (всего через четыре месяца) Э. Шредингер оставляет Йену и направляется в пределы Германии в Штутгарт для того, чтобы занять здесь пост экстраординарного профессора в Высшей технической школе. Для него настало время, когда многие зарубежные университеты стремились привлечь к себе для учебной и научной работы талантливого физика. К началу 1921 года он приступает уже к работе в университете Бреслау (ныне польский Вроцлав – европейский центр по электромагнитной совместимости). А летом 1921 года Э. Шредингер получает из Цюрихского университета (Швейцария) приглашение возглавить кафедру теоретической физики, которую до него занимали такие выдающиеся немецкие физики как Альберт Эйнштейн и Макс фон Лауэ. Став в конце лета 1921 года профессором одного из самых престижных университетов Европы, Э. Шредингер на целые шесть лет занял высокий по должности и денежному окладу академический пост в Цюрихе и получил долгожданную возможность для продолжения активной научной работы, увековечившей за этот "цюрихский период" его имя в анналах мировой науки.

Несмотря на указанный выше "буquet" научных интересов и работ Э. Шредингера, центральное же место в его научном творчестве, практически начиная с "цюрихского периода" научной деятельности, занимают работы по квантовой механике или, если более точно сказать, по волновой механике. Напомним, что квантовая механика, как раздел атомной физики, изучает физические явления и процессы микромира. Под микромиром, согласно современным представлениям о строении вещества, понимается совокупность объектов, линейные размеры которых порядка  $10^{-8}$  м и менее [14, 15]. Данные работы Э. Шредингера находились в русле фундаментальных работ таких великих европейских физиков-теоретиков как Макс Планк, Альберт Эйнштейн, Нильс Бор, Луи де Бройль и Вернер Гейзенберг. Прежде, чем приступить к выяснению физико-математического содержания пионерских работ Эрвина Шредингера по волновой механике, постараемся хоть вкратце изложить то положение, которое сложилось в атомной и квантовой фи-

зике к началу его (нашего героя) принципиально новых и фундаментальных исследований в области физической науки о микромире. Читателю при этом необходимо набраться терпения и не следует упускать из виду то важное обстоятельство, что физическая наука о микромире вещь сама по себе весьма сложная и тонкая как сам атом – этот "кирпичик мироздания", а сам микромир был и будет всегда оставаться для человечества "тайной за семью печатями". И только иногда и для некоторых Природа свое "окошко" в этот микромир на мгновение приоткрывает и таким путем наш "взор" или "полет воображения" проникает в ее "святая святых", а человечество, таким образом, по чуть-чуть и шаг за шагом узнает и тут же мгновенно обсуждает в научных кругах и многократно перепроверяет в научных лабораториях некоторые из его бесконечных тайн и загадок.

## 2. КРАТКАЯ ХАРАКТЕРИСТИКА СОСТОЯНИЯ ФИЗИЧЕСКОЙ НАУКИ МИКРОМИРА ДО РАБОТ ЭРВИНА ШРЕДИНГЕРА ПО ВОЛНОВОЙ МЕХАНИКЕ

В 1913 году благодаря, прежде всего, неопровержимым результатам экспериментальных исследований в области атомной физики, в частности, данным по прохождению положительно заряженных  $\alpha$ -частиц (ядер атома гелия) через металлические пластинки и открытию атомного ядра, полученным в Манчестере (Англия) лауреатом Нобелевской премии за 1908 год по химии Эрнстом Резерфордом и его учениками, миру была в окончательном виде предложена планетарная модель атома вещества, содержащего в своем центре положительно заряженное ядро, вокруг которого по круговым орбитам подобно планетам солнечной системы вращались отрицательно заряженные элементарные частицы – электроны [14, 15]. Вот как сам Э. Резерфорд представлял себе уже в 1911 году строение атома вещества [14]: *"...Рассеяние заряженных частиц может быть объяснено, если предположить такой атом, который состоит из центрального электрического заряда, сосредоточенного в точке и окруженного однородным сферическим распределением противоположного электричества равной величины"*. Интересно, что до самого 1913 года Э. Резерфорд знак электрического заряда ядра атома считал для себя неопределенным. Кстати, напомним читателю, что термин "*электрон*" (от гр. *elektron* – янтарь) в физику был введен в 1891 году ирландским физиком Джонстоном Стонейем, а экспериментально открыт электрон был выдающимся английским физиком Джозефом Томсоном в 1897 году при исследовании прохождения катодных лучей (потока отрицательно заряженных частиц) через разряженные газы [15]. Отметим и то, что катодные лучи были открыты, в свою очередь, в 1879 году английским ученым Вильямом Круксом, изучавшим явление газового разряда в стеклянной трубке низкого давления (в современной терминологии – в газоразрядной трубке) [15]. Далее заметим, что электрический заряд электрона  $e_0$  с точностью до 1% был определен опытным путем американским физиком Робертом Милликеном лишь в 1917 году при помощи

так называемого "милликоновского конденсатора" [14, 15]. Электрический заряд мелкодисперсных взвешенных и медленно перемещающихся в ионизированном воздухе между плоскими обкладками заряженного постоянным напряжением "милликоновского конденсатора" капелек минерального масла в опытах Р. Милликена был всегда кратен величине  $e_0 = 1,602 \cdot 10^{-19}$  Кл, которая и была приписана элементарному заряду электрона. За эти исследования Р. Милликен в 1923 году был удостоен Нобелевской премии по физике. Принципиально важно подчеркнуть то, что в настоящее время существование в природе элементарного электрического заряда и равного  $e_0$  – своего рода "атома электричества" считается фактом твердо установленным [15].

Возвращаясь снова к упомянутой атомной модели, отметим, что при этом в планетарной модели атома Э. Резерфорда положительный электрический заряд ядра, несущего почти всю массу атома и содержащего элементарные частицы – протоны, численно совпадал с атомным порядковым номером  $Z$  химического элемента в периодической системе элементов Д.И. Менделеева, согласно которой *"...химические свойства элементов периодически повторяются"* [16]. Данный фундаментальный закон природы был открыт русским ученым в 1869 году [14]. Первоначально в основу этого закона и соответственно построения периодической системы химических элементов была положена их атомная масса. Забегая немного вперед, отметим, что в 1922 году великим датским физиком Нильсом Бором было установлено, что в основе систематики химических элементов лежит не атомная масса элементов, а положительный электрический заряд ядра их атомов, равный  $e_0 \cdot Z$  [16]. Получалось, что, если атом электрически нейтрален, то число электронов в атомной оболочке было также равно  $Z$ . Физико-химические свойства элементов зависели от числа электронов в атомной оболочке, а их чисто химические свойства определялись периферийными (внешними) электронами соответствующих атомов. Не безынтересно отметить и то, что существование элементарных положительных зарядов в атоме вещества было экспериментально доказано еще в 1886 году немецким физиком Евгением Гольдштейном. В его опытах с газоразрядной трубкой, в которой дисковый катод был выполнен с рядом отверстий, в процессе электрического разряда между ее металлическими электродами – катодом и анодом из каждого отверстия в катоде вылетал узкий светящийся пучок лучей, названных каналовыми. Эти опыты показали, что каналовые лучи представляют собой поток летящих к катоду положительно заряженных частиц, возникающих в газоразрядной трубке при ионизации электрическим разрядом заполняющего ее газа. В случае, когда газоразрядная трубка заполнялась водородом, Е. Гольдштейном было установлено, что такой заряженной частицей является потерявший отрицательный заряд атом водорода, названный "*протоном*" (от гр. *protos* – первый). Согласно современным данным масса покоя положительно заряженной элементарной частицы протона  $m_p$  оказалась примерно

равной  $m_p = 1836 \cdot m_e$ , где  $m_e = 9,108 \cdot 10^{-31}$  кг – масса покоя электрона [16].

Э. Резерфорд, работая с 1919 года директором знаменитой Кавендишской научной лаборатории в Кембридже (Англия), после открытия им там искусственного превращения за счет ядерных реакций химических элементов, интуитивно предсказал существование в ядрах атомов вещества электрически нейтральной элементарной частицы, равной по массе ядру атома водорода. Позже, в 1932 году такая частица, названная "нейтроном" (от лат. *neutrum* – ни то, ни другое), была открыта его учеником – английским физиком Джеймсом Чэдвигом. Его масса покоя  $m_n$ , согласно современным результатам измерений, равна  $m_n = 1839 \cdot m_e$  [16]. По существу, согласно предложенной Э. Резерфордом планетарной модели атома, получалось, что микромир, которым является каждый атом вещества, подобен макромиру (например, солнечной системе). Только в этом микромире вместо законов классической механики, в основном, открытых еще в XVII веке гениальным английским ученым Исааком Ньютоном, действуют электродинамические (кулоновские) и ядерные силы притяжения и отталкивания, описываемые законами атомной физики. Тем не менее, основным недостатком указанной выше планетарной модели атома Э. Резерфорда было то, что электрон, движущийся в атомной оболочке с постоянным центростремительным ускорением в соответствии с законами классической электродинамики, как и любой другой перемещающийся с ускорением электрический заряд, должен был излучать электромагнитную энергию. А раз так, то подобная атомная система должна была быть энергетически неустойчивой и быстро распадающейся, что противоречило действительности.

В богатом научными событиями 1913 году датский физик Нильс Бор опубликовал свои три знаменитые статьи на общую тему "О строении атомов и молекул" [14], положившие начало нового научного направления в атомной физике – квантовой механике и появлению квантовой модели атома вещества. Из истории атомной физики известно, что предложенная им новая планетарная модель атома базировалась на так называемых постулатах Бора, то есть на "аксиоме целочисленности" внутриатомных процессов или на целочисленной точке зрения теории дискретных квантов (от лат. *quantum* – количество) действия Макса Планка, за открытие которых последнему в 1918 году была присуждена Нобелевская премия по физике [14, 17]. При этом для большей ясности подчеркнем сущность основной идеи М. Планка: он показал, что испускание (поглощение) твердым телом (веществом) теплового излучения происходит не непрерывным образом, как ранее предполагалось в классической физике, а в виде отдельных порций или квантов энергии  $E_k$ , равных произведению их частоты  $\nu$  на некоторую постоянную  $h$ , впоследствии названную постоянной Планка ( $h = 6,626 \cdot 10^{-34}$  Дж·с [16]). Развивая эту идею немецкого физика М. Планка, Н. Бор выдвинул гипотезу о том, что прерывному характеру испуска-

ния (поглощения) атомами квантов энергии должен соответствовать скачкообразный характер перехода атомов из одного энергетического состояния в другое. Согласно этой гипотезе Н. Бор предположил, что любой атом может находиться в дискретном ряде стационарных состояний, не сопровождающихся электромагнитным излучением. Переход же атома из нормального в возбужденное состояние, по его мнению, может происходить только путем поглощения кванта света (фотона) соответствующей величины и перехода его электрона с близлежащей к ядру орбиты на удаленную от него, а из возбужденного состояния в нормальное – путем испускания подобного кванта энергии и перехода соответствующего электрона с удаленной на близлежащую к ядру орбиту [16, 17]. В соответствии с работами Н. Бора о строении атома следовало, что атом поглощает и излучает электромагнитную энергию квантами.

Квантовые идеи Н. Бора получили свое экспериментальное подтверждение в знаменитых опытах Франка – Герца от 1914 года по обнаружению дискретных возбужденных состояний для ряда атомов и определению энергии их ионизации [14, 16]. Результаты этих экспериментов немецких физиков Джеймса Франка и Густава Герца прямо показали, что энергия атомов изменяется дискретно. Например, для атомов ртути поглощаемая порция (квант) энергии для их возбуждения и испускаемая потом при обратном переходе атома ртути из возбужденного состояния в основное составляет 4,9эВ ( $7,85 \cdot 10^{-19}$  Дж), что соответствует энергии кванта ультрафиолетового света длиной волны в 253,6нм. За эти многолетние исследования в 1925 году Д. Франк и Г. Герц были удостоены Нобелевской премии по физике. С помощью предложенной Н. Бором квантовой модели атома можно было определять орбитальную скорость электронов, радиус их орбиты, а также энергию и частоту квантов излучения. Данная модель хорошо себя зарекомендовала при описании внутриатомных явлений для простейшего из атомов – атома водорода, вокруг ядра которого по круговой орбите движется единственный электрон. Теория атома Н. Бора позволила правильно описать экспериментально наблюдаемые длины волн (частоты) для известных линейчатых спектров атома водорода (серия Лаймана, Бальмера, Пашена, Брекета и Пфунда) [16]. Для научной общественности становилось ясным, что квантовая механика не просто физическая наука о микромире, а основа всего современного научного знания. Однако она (атомная теория Н. Бора) в своем первоначальном виде не смогла объяснить многие другие экспериментальные данные атомной физики (например, расщепление спектральных линий атомов в сильном электрическом поле – эффект Штарка или в сильном магнитном поле – эффект Зеемана и др.) [14, 16].

В 1915 году известный немецкий физик Арнольд Зоммерфельд, развивая теорию атома Н. Бора, в атомную физику ввел идею пространственного квантования [14, 18]. Он предположил, что движение электронов в атоме происходит не только по круговым, но и по эллиптическим орбитам. Для этого им дополнительно к главному квантовому числу  $n = 1, 2, 3, \dots$ , со-



ответствующему номеру периода атома в периодической системе химических элементов Д.И. Менделеева или порядковому номеру круговой орбиты электрона и полностью определяющему энергию электронов в атоме, было введено орбитальное квантовое число  $l = n - 1$ , характеризующее форму орбиты электрона в атомной оболочке. Теория атома Н. Бора в 1917 году была уточнена и немецким физиком Альбертом Эйнштейном, удостоенным в 1922 году Нобелевской премии по физике. Данное уточнение последний осуществил на квантовых началах путем введения предположений о вероятности различных самопроизвольных и вынужденных переходов электронов в атомах [16, 17]. Для характеристики электромагнитных свойств электрона в атоме в 1925 году А. Зоммерфельдом было введено третье квантовое число – магнитное квантовое число  $m_l = \pm l$ , характеризующее ориентацию плоскости электронной орбиты в трехмерном пространстве. Теория Бора – Зоммерфельда давала правильное описание энергетических уровней для водородоподобных атомов и атомов, имеющих один валентный электрон (электрон, находящийся на внешнем энергетическом уровне атома).

Несмотря на все это, усовершенствованная квантовая модель атома Н. Бора, удостоенного также, как и А. Эйнштейн, в 1922 году за работы в области квантовой механики Нобелевской премии по физике, была не в состоянии правильно объяснить и описать внутриатомные процессы в более сложных, чем атом водорода, многоэлектронных атомах (например, рассеяние электронов атомами, интенсивность и поляризацию спектральных линий сложных атомов, аномальный эффект Зеемана и др.) [14, 16]. Было видно, что при всех своих успехах квантовая теория атома, разработанная Н. Бором и уточненная А. Зоммерфельдом, имеет и серьезные недостатки принципиального характера. История развития мировой физической науки показала, что метод квантования Бора – Зоммерфельда являлся переходным этапом к последовательной квантовой теории, основанной на волновой природе любого вещества. Кроме того, квантовая прерывность в атомной физике подрывала представление об однозначной обусловленности (детерминированности) явлений микромира. Это привело к представлению о господстве в них (этих внутриатомных явлениях) случайности. Трудности и противоречия к началу второй четверти XX века в атомной физике и соответственно в квантовой механике накопились и обострились. Физикам-теоретикам и физикам-экспериментаторам казалось, что сама атомная физика зашла в тупик. Ученым предстояло искать выход из создавшегося сложного положения в квантовой физике и соответственно в физической науке микромира.

### 3. СОЗДАНИЕ ВОЛНОВОЙ МЕХАНИКИ – НАУЧНЫЙ ПОДВИГ ЭРВИНА ШРЕДИНГЕРА

Историки науки отмечают, что "цюрихский период" (1921–1927 годы) был для Э. Шредингера важнейшим в его становлении как ученого [1]. Именно в эти годы он из одаренного ученого вырос в крупнейшего физика-теоретика своего времени. Именно эти

годы и стали кульминационными в научном творчестве Э. Шредингера. Одним из определяющих истоков его будущих работ по нерешенным атомным проблемам явились исследования французского ученого Луи де Бройля, выполненные и опубликованные им в 1923 году и связанные с развитием идеи о переносе корпускулярно-волнового дуализма света (его двойственности как частицы и как волны), постулированной еще в 1905 году А. Эйнштейном в своей теории фотоэффекта, на микрочастицы твердого тела (вещества), обладающие массой покоя. В 1924 году молодой Л. де Бройль в своей докторской диссертации на тему "*Исследования по теории квантов*" четко сформулировал одну важнейшую и весьма плодотворную идею о том, что катодные лучи в газоразрядной трубке (при этом мы не забываем того, что, как выше отмечалось, эти лучи являются потоком электронов) так же, как и световые лучи, имеют дуалистическую природу, то есть одновременно являются как частицами, так и волнами особого рода. На основании этой идеи Л. де Бройль получил широко известное классическое соотношение для длины волны  $\lambda_e$  нерелятивистского электрона:  $\lambda_e = h / m_e \cdot v_e$ , где  $v_e$  – скорость электрона, равная групповой скорости волн де Бройля. В ходе этих своих теоретических исследований Л. де Бройль нашел, что именно групповая скорость микрочастицы (электрона) как волны совпадает со скоростью материальной точки, движущейся по законам классической механики. В свое время он написал [14]: "*...Дифракционные явления обнаруживаются в потоке электронов, проходящих сквозь достаточно малые отверстия. Быть может, экспериментальное подтверждение наших идей следует искать в этом направлении*". Несколько нарушая хронологию событий, отметим, что в 1928 году немецкий ученый Рупп, исследуя на кристаллах именно дифракцию катодных лучей, подтвердил достоверность этой формулы Л. де Бройля для  $\lambda_e$ . Кстати, за эти работы в 1929 году Л. де Бройль был удостоен Нобелевской премии по физике. Заметим, что он не ограничился введением понятия электронных волн. Л. де Бройль применил это понятие для объяснения существования "боровских" стационарных энергетических состояний (орбит) в атоме и показал, что на  $n$ -й круговой орбите электрона в атоме Бора должно уместиться целое число его (электрона) стоячих волн (волн де Бройля) [14, 16]:

$$2\pi \cdot r_{en} = n \cdot \lambda_{en} = n \cdot h / m_e \cdot v_{en}, \quad (1)$$

где  $r_{en}$  – радиус  $n$ -й круговой стационарной орбиты электрона в атоме;  $\lambda_{en}$  – длина волны де Бройля на  $n$ -й круговой стационарной орбите электрона;  $v_{en} = e_0^2 / 2 \cdot n \cdot \varepsilon_0 \cdot h$  – скорость электрона на его  $n$ -й круговой стационарной орбите;  $\varepsilon_0 = 8,854 \cdot 10^{-12}$  Ф/м – электрическая постоянная;  $n = 1, 2, 3, \dots$  – целое число, равное порядковому номеру электронной орбиты в атоме по мере ее удаления от его ядра.

Условие (1) Л. де Бройля точно совпадало с априорным условием квантования в первом постулате Н. Бора [16]. По Л. де Бройлю получалось, что всякой микрочастице с массой покоя, имеющей импульс (ко-

личество движения) и энергию, приписывалась еще и некоторая частота (длина волны). Хотя благодаря такой гипотезе Л. де Бройля к 1925 году впервые удалось правдоподобно объяснить атомную модель Н. Бора, научный мир, однако, еще не был готов принять волновые свойства частиц микромира как физическую реальность. Большинство физиков считало, что Л. де Бройль "хватил через край" [1, 14]. После беглого знакомства летом 1925 года Э. Шредингера с диссертацией Л. де Бройля он проникся той мыслью, что электрон, вращающийся вокруг ядра атома в планетарной модели Н. Бора, может быть описан некоторой "стоячей волной". В ноябре 1925 года он уже писал [19]: "...В эти дни я вплотную занимаюсь талантливой диссертацией де Бройля. Она чрезвычайно занимательна". В качестве одного из основных исходных положений своей новой волновой теории Э. Шредингер как раз и использовал приведенные выше квантовомеханические идеи Л. де Бройля. При построении новой атомной теории, какой являлась волновая механика, Э. Шредингер рассматривал атом вещества как некоторую колебательную систему, в которой ее возможные собственные колебания отождествлял с устойчивыми энергетическими состояниями в этом атоме. Эту основную физическую идею ему удалось сформулировать как задачу о собственных значениях некоторого линейного дифференциального уравнения второго порядка, описывающего поведение электрона в атоме вещества. При этом он опирался на законы классической теоретической механики, сформулированные еще в XIX веке известным ирландским ученым Уильямом Гамильтоном [14]. Кроме того, принято считать, что важным моментом в истории создания волновой механики Э. Шредингером явилось одно существенное замечание известного немецкого физика Петера Дебая о том, что "...геометрическая оптика является частным случаем волновой оптики в пределе бесконечно малых длин волн" [1, 14]. Историки науки отмечают, что именно указанные нами выше идеи Л. де Бройля, классические результаты У. Гамильтона в области аналитической механики и вышеуказанное умозаключение П. Дебая в комплексе подвели Э. Шредингера к формулировке того нового подхода, которым он и воспользовался. В этом подходе основной идеей, обозначенной Э. Шредингером, явилось то, чтобы математическую аналогию между оптикой и механикой распространить на волновые свойства объектов их изучения – соответственно света и физических тел, включая микрочастицы с массами покоя. В этом случае классическая механика им рассматривалась как аналог геометрической оптики. Вот что сам Э. Шредингер писал по данному вопросу [1]: "...Быть может, наша классическая механика представляет полную аналогию с геометрической оптикой и подобно последней отказывается служить и не согласуется с действительным положением вещей при размерах и радиусе кривизны траекторий, приближающихся по величине к некоторой длине волны, которая теперь принимает реальный смысл. Тогда целесообразно попытаться построить волновую механику и первым шагом на этом пути является, конечно, волновое

истолкование представлений Гамильтона". Из такой аналогии следовало, что классическая механика описывает траекторию больших частиц (макрообъектов), имеющих очень малую по сравнению с их размерами длину волны де Бройля. Для малых же частиц (микрообъектов), длиной волны де Бройля которых нельзя пренебрегать по сравнению с их размерами, закон движения таких микрочастиц должен описываться уравнением, аналогичным волновому уравнению в оптике.

Здесь надо указать то, что в 1925 году выдающийся немецкий физик Вернер Гейзенберг в отечественном журнале "Zeitschrift für Physik" опубликовал свою фундаментальную работу "О квантовоматематическом истолковании кинематических и механических соотношений" [14, 20], в которой им были заложены физические основы матричной механики (в дальнейшем большой вклад в развитие этого направления квантовой физики внесли известные немецкие физики Макс Борн и Паскуаль Йордан). Основная идея этой работы заключалась в том, что в физической науке микромира необходимо интересоваться и заниматься не экспериментально ненаблюдаемыми величинами (например, периодом обращения электрона вокруг ядра атома), а теми физическими величинами, которые можно опытно измерить (например, интенсивностью спектральных линий излучения атома вещества). Э. Шредингер, безусловно, был знаком с подобным направлением работ В. Гейзенберга в области квантовой физики. Но как независимая натура он продолжал искать свой научный путь к раскрытию тайны микромира и свое "научное счастье". Кроме того, в этой статье немецкого ученого содержалась формулировка одного из основополагающих принципов квантовой механики – принципа неопределенности Гейзенберга. Математически этот принцип для сопряженных переменных микрочастицы, имеющей возможность двигаться в декартовой системе координат, например, только в направлении продольной оси  $OZ$  трехмерного пространства, "импульс – координата" записывается в следующем виде [16]:

$$\Delta p_z \cdot \Delta z \geq h / 4\pi, \quad (2)$$

где  $\Delta p_z$ ,  $\Delta z$  – соответственно неопределенности в определении проекции импульса  $p$  на ось  $OZ$  (количества движения) микрочастицы и ее пространственной координаты  $z$ .

Учитывая крайнюю важность данного принципа (2) для понимания процессов, протекающих в атомных системах, остановимся на нем более подробно. Согласно этому новому фундаментальному принципу для известного значения импульса  $p$  электрона (его количества движения  $m_e \cdot v_e$ ) в атоме его пространственное местоположение остается неопределенным. С другой стороны, в случае, когда пространственные координаты электрона в атоме заданы с высокой точностью, его скорость  $v_e$  можно определить лишь со значительной степенью неопределенности. Причем, из (2) следует, что для легких микрочастиц с очень малыми массами покоя и геометрическими размерами (как в рассматриваемом случае для электрона) эта

неопределенность скорости будет принимать большие значения и поэтому она будет играть для нее (микро-частицы) и соответственно для ее поведения в атоме существенную роль. Для макрочастиц же (физических тел) с большими размерами и массами покоя из нашего макромира эта неопределенность их скорости при достаточно больших значениях неопределенности их положения (например, величины  $\Delta z$ ) является величиной пренебрежимо малой и физически просто не регистрируемой теми измерительными средствами, которыми располагает сейчас человечество.

На взгляд автора, с позиций квантовомеханического принципа неопределенности (2) открывается физический механизм устойчивости любых невозбужденных атомов вещества. В связи с этим появляется и возможность аргументированного ответа нами на интересовавший не одно человеческое поколение вопрос: *почему электрон в атоме не падает на его ядро или протон?* Ответ на данный вопрос достаточно прост: *ведь согласно (2) для него (электрона) это энергетически нецелесообразно и невыгодно.* Поясним этот короткий ответ. В соответствии с принципом неопределенности Гейзенберга, если мысленно представить себе, что электрон без испускания кванта энергии (пусть даже в нарушение второго постулата Н. Бора) со своей потенциальной  $W_{П0}$  и кинетической  $W_{К0}$  энергией приближается с периферии к центру атома (при этом величина его координаты  $z$  или радиуса  $r_e$  мала и весьма определена), то неопределенность его скорости  $v_e$  (ее разброс  $\Delta v_e$ ) по (2) резко возрастает. А раз так, то такое умоглядное изменение местоположения электрона в атоме будет приводить к заметному возрастанию его возможной скорости  $v_e$ , что должно вызывать существенное увеличение положительной кинетической энергии электрона  $W_{KR} > W_{К0}$ . Получается, что рассматриваемое приближение электрона к центру атома или к его ядру, то есть его движение в область малой (отрицательно большой) потенциальной энергии, должно сопровождаться значительным возрастанием его положительной кинетической энергии  $W_{KR}$ , диктуемым принципом неопределенности Гейзенберга (2). В результате полная энергия такого электрона, равная сумме отрицательной потенциальной  $W_{П0}$  и положительной кинетической энергии  $W_{KR}$ , при приближении к ядру атома становится большей и не соответствующей его пребыванию на более близком к протону атома и с меньшим запасом полной энергии энергетическом уровне. Причем, чем будет ближе электрон к ядру атома, тем он будет испытывать все большее препятствие для пребывания там, обусловленное все большим увеличением в соответствии с (2) его кинетической энергии  $W_{KR}$ , а значит и полной энергии ( $W_{П0} + W_{KR}$ ). Но в соответствии с законами квантовой физики и устойчивости материи электрон как материальный объект будет стремиться занимать как можно более низкое энергетическое состояние с меньшим значением своей потенциальной и кинети-

ческой энергии. Напомним, что потенциальная энергия электрона в атоме будет стремиться к нулю на периферии атома ( $n \rightarrow \infty$ ). Там же будет минимальной и кинетическая энергия электрона. Поэтому электрон, исходя из чисто энергетических соображений, и, несмотря на электростатические силы его притяжения к протону, будет все же "противиться" движению к ядру и протону своего атома. Данное его "противодействие" приближению к центру атома в соответствии с (1) выразится в том, что он будет вынужден перейти на более высокую круговую орбиту с большим радиусом  $r_e$  и с большим значением числа  $n$  (это в том случае, когда мы рассматриваем поведение связанного электрона в атоме для  $n \geq 1$ ), а, значит, с меньшей скоростью  $v_e$  и меньшей кинетической энергией  $W_{К0}$ , а также с меньшей полной энергией и равной согласно закону сохранения энергии его первоначальной энергии ( $W_{П0} + W_{К0}$ )  $<$  ( $W_{П0} + W_{KR}$ ) в атомной оболочке. Как в любой макроэлектромеханической системе, так и в атоме (этой своеобразной микроэлектромеханической системе) между его взаимодействующими элементарными частицами (скажем, электроном и протоном) всегда находится всех устраивающий компромисс: электрон после попытки сближения с ядром (протоном) атома "уходит" с выполнением закона сохранения энергии на определенное большее и первоначальное расстояние  $r_e$  от центра атома (соответственно от ядра и протона) и там с первоначальной полной энергией продолжает вокруг них вращаться по соответствующей орбите. Заметим, что рассмотренному нами микропримеру из квантовой физики в классической механике соответствует наглядный аналогичный макропример: эффект "ваньки-встаньки", наблюдаемый с одноименной детской игрушкой. Обратим внимание читателя и на то, что в соответствии с постулатами Н. Бора электрон в атоме вещества вообще не может занимать энергетические уровни с радиусами их круговых орбит  $r_e < r_{e1}$ , характеризующиеся в (1) целым числом  $n < 1$  и являющиеся для него запрещенными [16].

Рассмотренный нами выше интересный, с общепознавательных и мировоззренческих позиций, физический вопрос из области атомной физики, связанный с определенным и своеобразным поведением связанного электрона в атоме, имеет, по мнению автора, и определенную аналогию из области электричества (электротехники). Речь в данном случае может идти о законе электромагнитной индукции (ЭМИ) гениального английского физика Майкла Фарадея [21]. Известно, что согласно данному закону индуцируемое изменяющимся во времени  $t$  магнитным потоком  $\Phi_{П}$  электрическое напряжение  $U_{П}$  в проводнике будет такого направления, что обусловленный им (напряжением  $U_{П}$ ) индукционный ток  $i_{П}$  проводника будет противодействовать изменению, порождающему его. Сравнивая эти два случая, видим, что для связанного электрона в атоме механизм противодействия его приближению к ядру (протону) базируется на увеличении согласно (2) его положительной кинети-

тической энергии  $W_{KR}$ , а для ЭМИ механизм противодействия проводника внешнему электромагнитному воздействию магнитного потока  $\Phi_{II}$  основан на изменении направления индуцируемого в нем напряжения  $U_{II}$  и соответственно протекающего по проводнику индукционного тока  $i_{II}$  в зависимости от характера изменения во времени  $t$  этого потока. После определенного и необходимого для лучшего понимания дальнейшего материала научного экскурса по квантовомеханическим вопросам перейдем к математическому и физическому существу работ Э. Шредингера в области волновой механики, объясняющей строение любого атома вещества.

Начиная с 1926 года, Э. Шредингер в немецком журнале *"Annalen der Physik"* опубликовал свою знаменитую научную серию, состоящую из четырех статей под общим названием *"Квантование как задача о собственных значениях"* и в которой был изложен принципиально новый подход к решению задач квантовой физики [22]. Основной мыслью Э. Шредингера в этих работах было то, что в атомных объектах квантование является результатом решения определенной задачи математической физики на собственные значения некоторой волновой функции, заданной соответствующим волновым уравнением. Выведенное им на основе упомянутой выше оптико-механической аналогии данное волновое уравнение, справедливое для случая, когда потенциальная энергия микрочастицы (электрона) не зависит от времени  $t$ , в нерелятивистском приближении применительно к атому водорода имело следующий вид [23, 24]:

$$\Delta\psi + \frac{8\pi^2 \cdot m_e}{h^2} \left( E_e + \frac{e_0^2}{4 \cdot \pi \cdot \varepsilon_0 \cdot r_e} \right) \psi = 0, \quad (3)$$

где  $\Delta$  – дифференциальный оператор Лапласа (лапласиан);  $\psi$  – волновая функция (пси-функция);  $E_e$  – энергия связанного электрона;  $r_e$  – текущее расстояние между электроном и протоном ядра атома.

Отметим, что в настоящее время уравнение (3) известно как стационарное уравнение Шредингера [16]. Оно является обобщением идей Л. де Бройля на случай простейшего атома. Физический смысл решения уравнения (3) сводится к стоячим электронным волнам в атоме вещества. Согласно (3) стационарные электронные круговые и эллиптические орбиты в планетарной модели атома Бора-Зоммерфельда могли рассматриваться теперь как его (атома) собственные колебания. Автору на ум сразу приходят известные в классической механике физические аналогии подобных колебаний: механические колебания натянутой струны гитары (лиры) или заземленной пластинки, колеблющихся с некоторыми дискретными частотами, зависящими от условий закрепления струны или пластинки, то есть от соответствующих граничных условий или параметров колеблющейся системы. Уравнение (3) и его решения позволили Э. Шредингеру рассчитать для атома водорода энергетические уровни, которые хорошо согласовывались с экспериментальными данными. Так, в сферической системе

координат решение дифференциального уравнения второго порядка (3) может быть записано в следующем виде [16, 25]:

$$\psi(r_e) = \exp(-C_e \cdot r_e), \quad (4)$$

где  $C_e = \pi \cdot e_0^2 \cdot m_e / \varepsilon_0 \cdot h^2$ .

Согласно (3) и (4) указанному решению для волновой  $\psi$ -функции в атоме водорода, содержащем один протон и один электрон, соответствует единственное значение энергии связанного электрона  $E_e$ , равное

$$E_e = -m_e \cdot e_0^4 / 8 \cdot \varepsilon_0^2 \cdot h^2. \quad (5)$$

Знак минус в (5) означает, что в атоме водорода энергия электрона для основного  $1s$  – энергетического состояния ниже (меньше) той, которая принимается за нулевую. Заметим, что для рассматриваемого случая нулевой уровень потенциала кулоновского взаимодействия электрона с протоном принимается на бесконечном удалении электрона от ядра (протона) атома водорода ( $r_e \rightarrow \infty$ ). При этом для конечного расстояния  $r_e$  от ядра атома ( $r_e < \infty$ ) полная энергия электрона будет являться величиной отрицательной, а его отрицательная потенциальная энергия будет равна работе, которую необходимо затратить для перемещения электрона с соответствующего уровня на бесконечность против действия электростатической силы его притяжения к протону. Подставив в (5) численные значения присутствующих там постоянных, находим, что для атома водорода  $E_e = -21,8 \cdot 10^{-19}$  Дж (или  $-13,6$  эВ). Еще до рассматриваемых теоретических работ Э. Шредингера на основании опытных измерений оптического спектра атома водорода было известно, что его основной  $1s$  – энергетический уровень имеет энергию  $E_s$ , равную  $E_s = -13,6$  эВ [16]. Получение для атома водорода на основе аналитического решения уравнения Шредингера (3) точно такого же численного значения энергии  $E_s = E_e = -13,6$  эВ означало для самого Э. Шредингера и его волновой механики первый настоящий триумф.

Не менее успешной задачей для Э. Шредингера оказалось и определение на основе положений волновой механики местонахождения электрона в атоме водорода. С современных научных позиций в соответствии с (4) вероятность  $p_{ew}$  пребывания связанного электрона в данном атоме в сферическом слое с текущими радиусами  $r_e$  и  $(r_e + dr_e)$  будет пропорциональна следующей функции:

$$p_{ew} \sim 4 \cdot \pi \cdot r_e^2 \cdot |\psi|^2 = 4 \cdot \pi \cdot r_e^2 \cdot \exp(-2 \cdot C_e \cdot r_e). \quad (6)$$

Взяв в (6) производную по  $r_e$  и приравняв ее нулю, для наиболее вероятного радиуса  $r_{ew}$  круговой орбиты электрона в атоме водорода получаем:

$$8 \cdot \pi \cdot (r_{ew} - C_e \cdot r_{ew}^2) \cdot \exp(-2 \cdot C_e \cdot r_{ew}) = 0. \quad (7)$$

Тогда из (7) для радиуса  $r_{ew}$  круговой орбиты электрона в атоме водорода находим:

$$r_{ew} = C_e^{-1} = \varepsilon_0 \cdot h^2 / \pi \cdot e_0^2 \cdot m_e. \quad (8)$$

Полученное нами выражение (8) в точности соответствует первому ( $n=1$ ) "боровскому" радиусу орбиты электрона в атоме водорода [16]. После подстановки в (8) численных значений используемых нами известных электрофизических и квантовомеханических констант для искомого радиуса  $r_{ew}$  круговой орбиты электрона в атоме водорода получаем:  $r_{ew} = 0,529 \cdot 10^{-10}$  м. Численно найденный нами на основе закономерностей волновой механики радиус  $r_{ew}$  полностью соответствует радиусу первой круговой орбиты электрона в планетарной квантовой модели атома водорода, разработанной в 1913 году Н. Бором. Как видим, в отличие от планетарных моделей атома Н. Бора (с круговыми орбитами электронов) и А. Зоммерфельда (с эллиптическими орбитами электронов различной формы и пространственной ориентации), для которых обязательным требованием является выполнение априорных постулатов Н. Бора [16], в волновой механике Э. Шредингера основные характеристики атомной оболочки вытекают, по существу, из строгого решения соответствующего дифференциального волнового уравнения (например, стационарного уравнения Шредингера (3) для атома водорода), описывающего микропроцессы в соответствующей атомной системе. Благодаря волновой теории Э. Шредингера указанные планетарные квантовые модели атома вещества получили свое дальнейшее развитие.

Кроме того, уравнение (3) позволило понять Э. Шредингеру причину отсутствия излучения у вращающихся и не возбужденных на стационарных орбитах связанных электронов, обусловленную образованием в атоме стоячих электронных волн, и объяснить явление смещения энергетических уровней атома под воздействием внешнего сильного электрического поля (эффект Штарка, открытый в 1913 году [14, 16]). Однако Э. Шредингеру, как показали последующие исследования в области квантовой физики, для описания к 1926 году при помощи волновой механики многих других свойств твердого тела не хватало двух важных вещей: *принципа запрета Паули* (каждое энергетическое состояние в атоме может быть занято только одним электроном [14, 16]) и понятия *спина электрона* (вращения электрона вокруг собственной оси [14, 16]). В то время эти два фундаментальных понятия атомной физики только разрабатывались (первое – австрийским физиком Вольфгангом Паули, а второе – американскими физиками Джорджем Уленбеком и Сэмюэлем Гаудсмитом) и для Э. Шредингера были пока не известными. Заметим, что за открытие *принципа запрета* В. Паули в 1945 году был удостоен Нобелевской премии по физике. Введение в атомную физику понятия *спина электрона* (от англ. *spin* – веретено) потребовало введения в квантовую механику четвертого квантового числа – спинового квантового числа  $m_s = \pm 1/2$  (положительное значение  $m_s$  соответствует одинаковому направлению собственного и орбитального вращения электрона, а отрицательное – противоположному их направлению вращения) [16]. Поэтому согласно *принципу запрета Паули* в атоме любого вещества в

его атомной оболочке может существовать только один электрон в энергетическом состоянии, характеризуемом данными и соответствующими для него значениями четырех квантовых чисел  $n$ ,  $l$ ,  $m_l$  и  $m_s$ .

В 1928 году великий физик-теоретик Н. Бор в своей статье "*Квантовый постулат и новейшее развитие атомной теории*" написал [24]: "... Э. Шредингеру удалось развить метод волновой механики, открывший новые аспекты и имевший решающее значение для огромного прогресса атомной теории в последние годы". Выдающийся английский физик-теоретик Поль Дирак о разработанной Э. Шредингером новой физической волновой теории процессов в микромире в свое время однажды высказался так [26]: "...Эрвин Шредингер был человеком выдающихся способностей в применении абстрактных математических рассуждений к развитию физических теорий. Его крупнейшее открытие, именно волновое уравнение Шредингера, как основа для описания атомных процессов, было одним из наиболее изумительных успехов, достигнутых в развитии научных знаний". Известно и высказывание не менее знаменитого немецкого физика-теоретика А. Зоммерфельда насчет волновой механики Э. Шредингера [18]: "...Эрвин Шредингер постарался построить теорию континуума на основе математических методов волновой теории. Для волновой механики Шредингера, в отличие от теории атома Бора, особые квантовые условия излишни. Они заменяются требованием свободы волновых состояний для объектов микромира". С точки зрения другого известного немецкого физика-теоретика М. Борна [27]: "... Сущность новой волновой механики заключается не во вводимой ею волнах материи, а в замене детерминистического описания событий описанием вероятностным, то есть когда определяется не само событие, а его вероятность". Появление подобной волновой теории Э. Шредингера и полученные с ее помощью новые научные результаты для атомных явлений ознаменовали рождение в атомной физике принципиально нового подхода к описанию закономерностей микромира. Можно сказать, что волновая механика Э. Шредингера открыла новый период в развитии мировой физики и квантовой физики в том числе.

С появлением такого нового направления в квантовой физике как волновой механики в атомной физике на долгие годы возникли дискуссии о природе и физической трактовке волновой функции  $\psi$ . Сам Э. Шредингер пытался трактовать  $\psi$ -функцию наглядным образом и говорил в связи с этим о ее колебательном характере в трехмерном пространстве [14]. В 1926 году М. Борн предложил другой подход к пониманию смысла волновой  $\psi$ -функции, введенной Э. Шредингером. В соответствии с его подходом квадрат амплитуды волновой функции  $\psi$  соответствовал плотности вероятности  $\rho_{ew}$  пребывания микрочастицы в том или ином месте "евклидова" пространства [14, 16]. Вот что сам М. Борн говорил по этому поводу [27]: "... Я уверен, что статистический характер  $\psi$ -функции будет определять стиль законов в тече-

ние, по крайней мере, нескольких столетий". Вначале такое новое статистическое трактование волновой  $\psi$ -функции и соответственно всей волновой механики было для Э. Шредингера неприемлемо. Тем не менее, только такое понимание волновой функции  $\psi$  ставило волновую механику на прочную физическую основу. Кстати, такой трактовкой волновой  $\psi$ -функции сейчас пользуется и весь научный мир. Можно с полным на то основанием считать, что волновая механика Э. Шредингера стала магистральным путем в разработке и развитии математических методов квантовой физики, а также в углублении наших знаний о микромире. Волновое уравнение Шредингера для атомных систем стало важным научным инструментом в проведении фундаментальных исследований, например, в физике твердого тела, в физике элементарных частиц и в других областях современных человеческих знаний. В последнее время методы волновой механики нашли свое практическое применение при изучении электрофизических явлений и процессов, сопровождающих протекание электрического постоянного или переменного (импульсного) тока проводимости большой плотности и соответственно дрейф свободных электронов в металлических проводниках, используемых в электрических цепях мощных электрофизических установок, предназначенных для получения в научных и технологических целях больших токов, сильных электрических и магнитных полей [28 – 30].

В завершение этого раздела вкратце остановимся на экспериментальном подтверждении волновой природы любого вещества. В мае 1927 года сын нами уже упомянутого известного английского физика Джозефа Томсона – Джордж Томсон (кстати, они оба стали лауреатами Нобелевской премии по физике), исследуя с помощью катодных лучей дифракцию электронов, показал, что полученные им дифракционные картины в точности напоминали известную дифракцию рентгеновских лучей [16]. Так впервые опытным путем было доказано, что электрон обладает волновыми свойствами. К концу 1927 года американские физики Клинтон Дэвисон и Лестер Джермер, изучая рассеяние электронов на монокристаллах никеля и сравнивая полученные ими опытные результаты дифракционных картин с соответствующими расчетными данными по известной формуле Вульфа-Брэгга, экспериментально подтвердили реальность волн материи, связанных с электронами [14, 16]. В этой цепочке экспериментов из области квантовой физики необходимо указать и опыты немецкого физика Отто Штерна, проведенные в 1929 году и связанные с изучением волновой природы нейтральных атомов и молекул по их рассеянию на двухмерной дифракционной решетке кристалла  $LiF$  [16]. В результате этих опытов было показано, что для тяжелых атомов, из-за малой длины  $\lambda_e$  "дебройлевской" волны, дифракционная картина получается расплывчатой, а для легких атомов и молекул (водорода и гелия) наблюдается четкая дифракционная картина. Причем, максимумы интенсивности на ней (этой картине) наблюдаются в точках, где вол-

ны де Бройля от дифракционных центров собираются в фазе.

#### 4. НАУЧНО-ПЕДАГОГИЧЕСКАЯ РАБОТА ЭРВИНА ШРЕДИНГЕРА ВДАЛИ ОТ РОДИНЫ ПОСЛЕ "ЦЮРИХСКОГО ПЕРИОДА"

Эрвин Шредингер, как создатель волновой механики, с 1927 года вошел в первые ряды физиков своего богатого на научные открытия времени. В 1927 году Э. Шредингер оставил Швейцарию и переехал на работу в Германию (Берлин), став преемником на кафедре теоретической физики Берлинского университета самого М. Планка. Этот переезд был вызван не столько сказочно высокой зарплатой на новой профессорской должности, а сколько той ролью, которую играла в тогдашнем мире берлинская школа физики. Накал научной жизни в ту пору в столице Германии был чрезвычайно высок. В Берлине тогда работало, не считая М. Планка, беспрецедентное число первоклассных физиков (например, А. Эйнштейн, М. фон Лауэ, Отто Ган, Вальтер Нернст и др.). Большинство этих физиков, как и он сам, придерживались того взгляда в квантовой теории, что статистический подход М. Борна не может "*лежать в основе физической теории*" [1, 14]. Это их сближало, но никак не способствовало прояснению научных истин для микромира.

В 1928 году Э. Шредингер единогласно был избран членом Берлинской Академии наук. Такой чести удостоивались немногие. К этому времени он уже состоял в Академии наук Австрии. Известные политические события в предвоенной Германии нарушили его научно-педагогическую работу. В октябре 1933 года Э. Шредингер прибыл в Оксфорд (Англия). Здесь он пробыл три года, оставаясь исследователем – стипендиатом в одном из колледжей и не имея права заниматься преподавательской работой [1]. В 1934 году он стал действительным членом АН СССР. В октябре 1936 года Э. Шредингер приступил к исполнению обязанностей ординарного профессора теоретической физики университета в Граце (Австрия). После аннексии в марте 1938 года Германией Австрии он был освобожден от профессорской должности из-за политической неблагонадежности. Осенью 1938 года Э. Шредингер с большими трудностями вернулся в английский Оксфорд, а в октябре 1939 года перебрался в Дублин (Ирландия), где ему в спокойной и размеренной ирландской обстановке, на целых семнадцать последующих лет, удалось продолжить свои научные исследования. Так многолетняя одиссея нашего "австрийского скитальца" подошла практически к своему счастливому завершению. Надо отметить, что весь этот временной период после 1927 года, по сравнению с "цюрихским периодом", не отличался для него большой научной продуктивностью. Здесь он вплоть до своей отставки в 1955 году проработал директором специально созданного для него Института высших исследований. Во время работы в Дублине научными интересами для Э. Шредингера стали: теория гравитации и область знаний на стыке физики и биологии. К этим направлениям в 1942 году добавились исследования по созданию единой теории поля: здесь речь шла о разработке теории, объединяющей

теорию гравитации с электродинамикой. В Ирландии Э. Шредингер затронул новую для себя фундаментальную проблему, связанную с микроскопическими явлениями, которые протекают внутри живого организма. Он поддержал работы в этом направлении тогда молодого Макса Дельбрюка, разработавшего впоследствии модель гена, основанную на предположении о квантовой природе процесса передачи в биологических организмах наследственных признаков. Отметим, что М. Дельбрюк в будущем сыграл важную роль в становлении современной молекулярной биологии [1]. Историки науки и техники отмечают ту особенность, что, несмотря на то, что у Э. Шредингера были весьма поверхностные биологические знания, ему все же удалось в "дублинский период" на высоком научном уровне сформулировать важнейшие задачи биологической науки. Кроме того, он попытался даже обобщить полученные в его институте новые данные из области молекулярной биологии и распространить их на живую клетку, в жизнедеятельности которой ключевую роль как раз и играют гены.

Весной 1956 года 69-летний Э. Шредингер возвратился на свою родину в Вену и в ставший ему родным Физический институт при Венском университете. Здесь он был сразу принят на должность ординарного профессора теоретической физики. В 1957 году он по возрасту вышел в отставку и последние годы своей жизни провел в живописной австрийской деревне Альпбах (Тироль). В это время его творческим увлечением (научным хобби) стали философско-мировоззренческие рассуждения и работы, большая часть из которых была связана с проблемой причинности и детерминизма в природе и физической науке (от лат. *determinare* – определять) [31]. 4 января 1961 года Эрвина Шредингера – выдающегося физика XX столетия не стало.

#### ЛИТЕРАТУРА

- [1] Хоффман Д. Эрвин Шредингер: Пер. с нем.- М.: Мир, 1987.-96 с.
- [2] Thirring H. Erwin Schrödinger zum 60 Geburtstag// Acta Physica Austriaca.- 1947.- №1.-S. 105-109.
- [3] Schrödinger E. Die Leitung der Elektrizität der Oberfläche von Isolatoren an feuchter Luft// Sitzungsberichte Akademie der Wissenschaften Wien.-1910.-Abt.2A.- №119.-S. 1215-1223.
- [4] Schrödinger E. Studien über Kinetik der Dielektrika, den Schmelzpunkt, Pyro- und Piezoelektrizität// Wien. Ber.-1912.- Abt. 2A.- №121.-S. 1937-1973.
- [5] Schrödinger E. Zur kinetischen Theorie des Magnetismus// Wien. Ber.-1912.- Abt. 2A.- №121.-S. 1305-1329.
- [6] Schrödinger E. Beiträge zur Kenntnis der atmosphärischen Elektrizität// Wien. Ber.-1912.- Abt. 2A.- №121.-S.2391.
- [7] Schrödinger E. Radium A-Gehalt der Atmosphäre in Seeham 1913// Wien. Ber.-1913.- Abt. 2A.- №122.-S.456.
- [8] Schrödinger E. Notiz über die Theorie der anomalen elektrischen Dispersion// Verh. Dtsch. Physik Ges.-1913.- №22.-S. 1167-1172.
- [9] Schrödinger E. Über die Schärfe der mit Röntgenstrahlen erzeugten Interferenzbilder// Physikalische Zeitschrift.-1914.- №15.-S. 79-86.
- [10] Schrödinger E. Zur Theorie des Debyeefektes// Physikalische Zeitschrift.-1914.- №15.-S. 497-504.
- [11] Schrödinger E. Die Ergebnisse der neuen Forschung über Atom und molekularwärmen// Naturwissenschaft.-1917.- №5.-S.537-543.
- [12] Schrödinger E. Die Energiekomponenten des Gravitationsfeldes// Physikalische Zeitschrift.-1918.- №19.-S. 4-7.
- [13] Schrödinger E. Über die spezifische Wärme fester Körper bei hoher Temperatur und über die Quantelung von Schwingungen endlicher Amplitude // Physikalische Zeitschrift.-1922.- №11.-S. 170-176.
- [14] Кудрявцев П.С. Курс истории физики.- М.: Просвещение, 1974.-312 с.
- [15] Астафуров В.И., Бусев А.И. Строение вещества.-М.: Просвещение, 1977.-160 с.
- [16] Кузьмичев В.Е. Законы и формулы физики/ Отв. ред. В.К. Тартаковский.- Киев: Наукова думка, 1989.-864 с.
- [17] Френкель Я.И. Происхождение и развитие волновой механики/ В кн.: Э. Шредингера "Новые пути в физике".- М.: Наука, 1971.-С. 329-352.
- [18] Зоммерфельд А. Современное состояние атомной физики/ В кн.: Э. Шредингера "Новые пути в физике".- М.: Наука, 1971.-С. 317-328.
- [19] Raman V., Forman P. Why was it Schrödinger who developed de Broglie's ideas?// Historical Studies in the Physical Sciences.-1969.-№1.-p. 291-314.
- [20] Heisenberg W. Über den anschaulichen Inhalt der quantentheoretischen Kinematik und Mechanik// Zeitschrift für Physik.-1925.- №33.-S. 172-198.
- [21] Боев В.М., Грибовская Е.А., Лавриненко О.В. "Электротоническое состояние" и закон электромагнитной индукции Фарадея// Электротехника і електромеханіка.-2004.-№4.-С. 5-8.
- [22] Schrödinger E. Quantisierung als Eigenwertproblem// Annalen der Physik.-1926.-№79.-S.489-527; 1926.-№79.-S.734-757; 1926.-№80.-S.437-491; 1926.-№81.-S. 109-140.
- [23] Шредингер Э. Четыре лекции по волновой механике: Пер. с нем.- Харьков-Киев: Научно-техническое изд-во Украины, 1936.-40 с.
- [24] Шредингер Э. Новые пути в физике.- М.: Наука, 1971.-427 с.
- [25] Солимар Л., Уолш Д. Лекции по электрическим свойствам материалов: Пер. с англ. под ред. С.И. Баскакова.-М.: Мир, 1991.-504с.
- [26] Дирак П. Профессор Эрвин Шредингер/ В кн.: Э. Шредингера "Новые пути в физике".- М.: Наука, 1971.-С.387-389.
- [27] Борн М. Интерпретация квантовой механики/ В кн.: Э. Шредингера "Новые пути в физике".- М.: Наука, 1971.-С. 368-382.
- [28] Баранов М.М., Баранов М.И. Квантовомеханическая модель поглощения электромагнитных волн проводником и явление его электрического взрыва// Электротехніка і електромеханіка.-2005.-№2.-С. 63-71.
- [29] Баранов М.И. Волновое распределение свободных электронов в проводнике с электрическим током проводимости// Электротехніка.-2005.-№7.-С. 25-33.
- [30] Баранов М.И. Энергетический и частотный спектры свободных электронов проводника с электрическим током проводимости// Электротехніка.-2006.-№7.-С. 29-34.
- [31] Schrödinger E. Was ist ein Naturgesetz.- München, 1962.-S. 79.

Поступила 07.09.2005



## МЕТОДИЧНІ ПИТАННЯ ВИЗНАЧЕННЯ НАГРІВАННЯ ОБМОТОК ПОТУЖНИХ АСИНХРОННИХ ДВИГУНІВ З КОРОТКОЗАМКНЕНИМ РОТОРОМ В ПУСКОВОМУ РЕЖИМІ

Бурковський А.М., д.т.н., проф.,

Донецький національний технічний університет

Україна, 83003, Донецьк, вул. Карпинського, 25/296, кафедра "Електропостачання промислових підприємств та міст", тел. (0622) 95-98-83, e-mail: air.ps@mail.ru.

Рибалко О.О.

Донецький національний технічний університет

Україна, 83120, Донецьк, вул. Пінтера, 52/7, кафедра "Електропостачання промислових підприємств та міст", тел. (062) 334-88-35, e-mail: olya\_ua@list.ru.

*Метод розрахунку нагрівання обмоток потужних асинхронних двигунів в пусковому режимі, що включає розрахунок напруги на затисках двигуна і його моментної характеристики при реальній напрузі, розрахунок пускових втрат в обмотках і їх розподіл по елементам теплової схеми заміщення обмоток; дано приклад розрахунку.*

*Метод расчета нагрева обмоток мощных асинхронных двигателей в пусковом режиме, включающий расчет напряжения на зажимах двигателя при пуске и его моментной характеристики при реальном напряжении, расчет пусковых потерь в обмотках и их распределение по элементам тепловой схемы замещения обмоток; дан пример расчета.*

У різних галузях промисловості (хімічній, вугільній, енергетичній та ін.) для привода ряду механізмів (насоси, вентилятори, компресори, конвейєри і т.п.) використовуються високовольтні ( $U = 6; 10$  кВ) асинхронні двигуни (АД) з глибокопазними короткозамкненими роторами потужністю від двохсот до декількох тисяч кіловат. Як правило, такі двигуни включаються в роботу методом прямого пуску. Час пуску ( $t_n$ ) двигунів (різних потужностей і полюсностей) залежить від ряду факторів:

- від рівня напруги на затисках двигуна в процесі пуску;
- від величини махових мас ротора і приводного механізму;
- від форми моментних характеристик АД і робочого механізму ( $M_D = f(t_n)$ ;  $M_C = f(t_n)$ ).

При цьому величина  $t_n$  може складати від одиниць до десятків секунд.

За час пуску величини струмів обмоток статора і ротора змінюються від 5-7 кратних (у момент подачі напруги,  $S = 1$ ) до номінальних (при  $S = S_{\text{ном}}$ ); при цьому втрати в обмотках вище номінальних у 25-49 разів (при  $S = 1$ ), що знижуються за час пуску до номінальних значень (при  $S = S_{\text{ном}}$ ), а швидкість наростання температури в обмотках роторів складає десятки градусів у секунду. Зважаючи на те, що допустимою температурою алюмінієвих кліток роторів є  $t \approx 300$  °С (при  $t \geq 330 - 350$  °С настає рекристалізація алюмінію і клітка втрачає механічну міцність, хоча температура плавлення - 660°С), обґрунтованим є побоювання, що за час пуску обмотка ротора нагріється вище допустимої величини. Тому у всіх випадках необхідно визначати нагрів обмоток АД при пусках, що здійснюється як експериментальними, так і теоретичними методами; при цьому в теоретичних моделях не освітлені питання розрахункового визначення величини напруги на затисках АД при пуску, а також немає конкретних рекомендацій щодо розрахунку параметрів теплових схем заміщення обмоток роторів.

Метою даної роботи є відпрацювання інженерного методу розрахунку нагрівання обмоток потужних АД з глибокопазними роторами в пускових режимах.

Розрахунок передбачається виконувати в кілька етапів:

- розрахунок напруги на затисках АД при пуску;
- розрахунок моментної характеристики АД при кожному конкретному значенні напруги на його затисках;
- розрахунок втрат в обмотках ротора і статора  $P_i = f(S_i)$  і часу пуску  $t_{ni} = f(\Delta S_i)$ ;
- розрахунки розподілу втрат по різних ділянках обмоток;
- розрахунок кривих нагрівання різних ділянок обмотки ротора  $\theta_i = f(S_i)$ ;
- розрахунок нагрівання обмотки статора за пуск.

### РОЗРАХУНОК НАПРУГИ НА ЗАТИСКАХ АД ПРИ ПУСКУ

Розрахункова схема для визначення напруги на затисках АД при пуску звичайно включає елементи [1]:

1) система, трансформатор, лінія, двигун (для двигунів на дуже великих підприємствах, електростанціях) рис. 1;

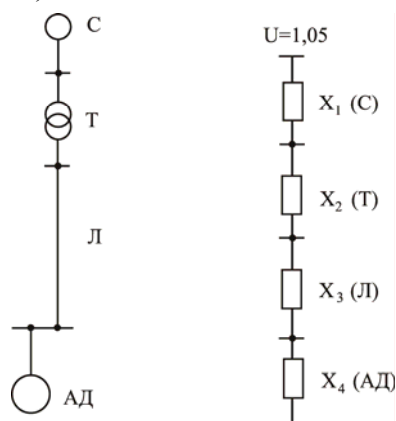


Рис. 1. Схема для визначення напруги на затисках АД при пуску (потужне енергетичне підприємство)



2) система, трансформатор Т1 (районний), лінія, трансформатор Т2 (на підприємстві), кабельна лінія, двигун (для звичайних промпідприємств) рис. 2.

Залишкова напруга на затисках двигуна в перший момент включення ( $S = 1$ ), В:

$$U_{дв} = \frac{1,05 \cdot U_C \cdot X_{дв}}{X_{\Sigma}}; \quad (1)$$

де  $X_{\Sigma}$  – сумарний опір; для схеми рис. 1:

$$X_{\Sigma} = X_C + X_T + X_{Л} + X_{дв};$$

для схеми рис. 2:

$$X_{\Sigma} = X_C + X_{T1} + X_{Л} + X_{T2} + X_{КЛ} + X_{дв}.$$

Основний розрахунковий варіант:

$$U = 1,05 \cdot U_C;$$

допустимий:

$$U = U_C.$$

### РОЗРАХУНОК НАГРІВАННЯ ОБМОТКИ РОТОРА ЗА ПУСК

У глибокопазних роторах під час перехідного процесу пуску перевищення температур різних ділянок по висоті стрижня різко змінюється через нерівномірну густину втрат. Тому доцільно розділити час пуску на ряд інтервалів, у межах кожного з яких електромагнітні параметри і густина втрат в обмотках можуть бути представлені їх середніми значеннями. Це дозволить розраховувати нагрівання обмотки ротора на кожному інтервалі з усередненими значеннями параметрів схем заміщення.

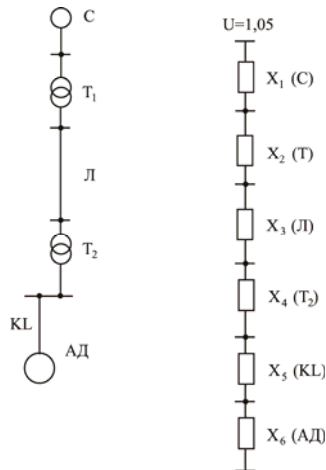


Рис. 2. Схема для визначення напруги на затисках АД при пуску (промислове підприємство)

Розрахунок починається з обчислення середньої величини струму статора і втрат енергії, які виділяються в обмотці ротора на даному інтервалі ковзання  $\Delta S$ .

Струмове характеристику розраховують по формулі [2], А:

$$I = \frac{I_0}{\xi} \cdot \sqrt{\left( \frac{1}{\frac{\omega_S}{\omega_{SK}} + \frac{\omega_{SK}}{\omega_S}} \right)^2 + \left( \frac{\frac{\omega_S}{\omega_{SK}}}{\frac{\omega_S}{\omega_{SK}} + \frac{\omega_{SK}}{\omega_S}} + \xi \right)^2}; \quad (2)$$

де  $I_0$  – струм ненавантаженого ходу;  $\omega_S$  – кутова частота роторного струму;  $\omega_{SK}$  – критична кутова частота (критичне ковзання);  $\xi$  – коефіцієнт розсіювання.

При  $S > S_{кр}$  струмове характеристику розраховують по емпіричних залежностях.

Час пуску, с:

$$t_n = J \cdot \frac{\omega_1}{M_H} \cdot \int_{S_H}^1 \frac{1}{M_i/M_H - M_C/M_H} \cdot dS; \quad (3)$$

де  $J$  – момент інерції обертових мас;  $\omega_1$  – кутова частота обертання;  $M_H, M$  – номінальне і поточне значення моменту двигуна;  $M_C$  – поточне значення моменту опору.

Загальна кількість тепла, що виділилося в обмотці ротора за пуск, Вт с:

$$A_{pn} = A_{pn.эм} + J \cdot \omega_1^2 \cdot \int_{S_H}^1 \frac{M/M_H}{M/M_H - M_C/M_H} \cdot S \cdot dS \approx \approx J \cdot \omega_1^2 \cdot \int_{S_H}^1 \frac{M/M_H}{M/M_H - M_C/M_H} \cdot S \cdot dS, \quad (4)$$

де  $A_{pn.эм}$  – втрати в обмотці ротора від перехідного електромагнітного процесу.

Приймаючи на кожному інтервалі ковзання  $\Delta S$  значення моментів  $M$  і  $M_C$  рівними їхнім середнім значенням, зробимо розрахунок заміною інтегралів сумами [3].

На початку обчислюються коефіцієнти:

$$a = M_i/M_H, \quad b = M_C/M_H, \quad c = a - b, \quad d = 1/c,$$

$$e = a/c, \quad f = e \cdot S.$$

При фіксованих значеннях величини ковзання від 1 до  $S_H$  (для двигунів потужністю  $\geq 200$  кВт при  $2p = 2, 4$  доцільно вибирати  $\Delta S = 0,1$ ). При цьому моментна характеристика задається з урахуванням реальної зміни напруги на затисках двигуна при пуску. Тоді:

$$t_n = J \cdot \frac{\omega_1}{M_H} \cdot \frac{\sum_{i=1}^n d_i}{n}; \quad (5)$$

$$A_{pn} = J \cdot \omega_1^2 \cdot \frac{\sum_{i=1}^n f_i}{n \cdot K_n}, \quad (6)$$

де  $n$  – число інтервалів ковзання  $\Delta S$ ;  $K_n$  – коефіцієнт пропорційності  $K_n = \frac{1}{9,81}$ .

Загальна кількість тепла в обмотці статора за пуск, Вт с:

$$A_{ст.n} = A_{pn} \cdot \left( 1 + \frac{2 \cdot I_0}{D_K} \right) \cdot \frac{r_{1i}}{r_{2i}}, \quad (7)$$

де  $D_K$  – діаметр кругової діаграми;  $r_{1i}, r_{2i}$  – опори обмотки статора і ротора приведені.

Інтервал часу, протягом якого ковзання змінюється на  $\Delta S$ , с:

$$\Delta t_{ni} = J \cdot \frac{\omega_1}{M_H} \cdot \Delta S \cdot \frac{d_{(S_i)} + d_{(S_i + \Delta S)}}{2} \quad (8)$$

Час пуску, с:

$$t_n = \sum_{i=1}^n \Delta t_{ni} \quad (9)$$

Середній квадрат струму на і-ому інтервалі ковзання, в.о.:

$$I_{cp(S_i)}^2 = \frac{I_{(S_i)}^2 + I_{(S_i+\Delta S)}^2}{2} \quad (10)$$

Коефіцієнти пропорційності втрат, в.о.:

$$K_{Ai} = \frac{I_{cp(S_i)}^2 \cdot \Delta t_{ni}}{I_{(S=1)}^2 \cdot t_n}, \quad (11)$$

$$\overline{K_{Ai}} = \frac{K_{Ai}}{\sum_{i=1}^n K_{Ai}} \quad (12)$$

Кількість тепла, що виділилося в обмотках за відрізок часу  $\Delta t_{ni}$  (при розрахунку приймається допущення, що активні опори обмоток залишаються постійними, рівними середнім значенням за час пуску):

- в обмотці ротора, Вт с:

$$\Delta A_{ip.n} = A_{pn} \cdot \overline{K_{Ai}}; \quad (13)$$

- в обмотці статора, Вт с:

$$\Delta A_{icm.n} = A_{cm.n} \cdot \overline{K_{Ai}} \quad (14)$$

Далі роблять розрахунок розподілу втрат по висоті стрижня ротора і по вузлах схеми заміщення.

Поділ втрат між короткозамикаючими (к.з.) кільцями і стрижнями ротора здійснюється відомими методами.

Параметри електричної схеми заміщення ротора [5]:

а) опір стрижня:

$$r_c = r'_c \cdot l_{пр};$$

де  $r'_c$  – активний опір стрижня на одиницю довжини (без урахування витіснення струму);  $l_{пр}$  – довжина пакета ротора.

б) опір к.з. кільця:

$$r_k = \rho_{алю} \cdot \frac{\pi \cdot D_k \cdot 10^{-2}}{Z_2 \cdot a \cdot b};$$

де  $D_k$ ,  $a$ ,  $b$  – діаметр, висота і ширина к.з. кільця, (см).

Розрахункові коефіцієнти:

$$\alpha = \frac{2 \cdot r_k}{r_c + \frac{2 \cdot r_k}{\left(2 \cdot \sin \frac{\pi \cdot p}{z^2}\right)^2}} \cdot \left[2 \cdot \sin \frac{\pi \cdot p}{z^2}\right]^2;$$

$$\beta = 1 - \alpha,$$

де  $r_k$ ,  $r_c$  – опори кільця і стрижня [5].

Втрати в стрижнях обмотки ротора:

$$\Delta P_{ст.і} = \Delta P_{ал.і} \cdot \frac{\beta \cdot K_R}{\alpha + \beta \cdot K_R}$$

Втрати в к.з. кільцях:

$$2 \cdot \Delta P_{кз} = \Delta P_{ал.і} \cdot \frac{\alpha}{\alpha + \beta \cdot K_R}$$

де  $\Delta P_{ал.і}$  – сумарні втрати в алюмінієвій обмотці ро-

тора на даному інтервалі ковзання;  $K_R$  – коефіцієнт збільшення активного опору стрижня ротора за рахунок витіснення.

#### ПРИКЛАД РОЗРАХУНКУ НАГРІВАННЯ АСИНХРОННОГО ДВИГУНА ПРИ ПУСКУ

Розглянемо приклад розрахунку пуску чотириполюсного двигуна ВАО2-450LB-4 потужністю 400 кВт ( $U = 6$  кВ), який працює як привід генератора постійного струму.

Параметри елементів схеми електропостачання.

Система:  $S_{кз} = 1000$  МВА;

$$X_C = \frac{U_{ном}^2}{S_{кз}} = \frac{6,3^2}{1000} = 0,04 \text{ Ом.}$$

Трансформатор:  $S_{ном} = 10$  МВА;  $U_K = 10,5\%$ ;

$$X_T = \frac{U_K \%}{100} \cdot \frac{U_{ном}^2}{S_{ном}} = \frac{10,5}{100} \cdot \frac{6,3^2}{10} = 0,417 \text{ Ом.}$$

Повітряна лінія:  $l = 0,8$  км;  $X_0 = 0,4$  Ом/км;

$$X_{Л} = X_0 \cdot l = 0,4 \cdot 0,8 = 0,32 \text{ Ом.}$$

Асинхронний двигун:  $K_I = 6$ ,  $Z_{ном} = 76,2$  Ом;

$$X_{дв} = \frac{1}{6} \cdot 76,2 = 12,7 \text{ Ом.}$$

Визначаємо сумарний опір:

$$X_{\Sigma} = X_C + X_T + X_{Л} + X_{дв} =$$

$$= 0,04 + 0,417 + 0,32 + 12,7 = 13,477 \text{ Ом.}$$

Розрахуємо залишкову напругу на затисках двигуна в перший момент включення ( $S = 1$ ):

$$U_{дв} = \frac{1,05 \cdot U_C \cdot X_{дв}}{X_{\Sigma}} = \frac{1,05 \cdot 6,3 \cdot 12,7}{13,477} = 6,23 \text{ кВ.}$$

$$U_* = \frac{U_{дв}}{U_{ном}} = \frac{6,23}{6,3} = 0,98 \text{ в.о.}$$

З урахуванням розрахованої напруги на затисках двигуна маємо наступні струмову і моментну характеристики табл. 1.

Обчислюємо коефіцієнти для першого значення ковзання  $S_1 = 1,0$ :

$$a_1 = M_1/M_H = 1,15, \quad b_1 = M_{C1}/M_H = 0,$$

$$c_1 = a_1 - b_1 = 1,15 - 0 = 1,15,$$

$$d_1 = 1/c_1 = 1/1,15 = 0,87, \quad e_1 = a_1/c_1 = 1,15/1,15 = 1,$$

$$f_1 = e_1 \cdot S_1 = 1 \cdot 1 = 1.$$

Для інших величин ковзання з інтервалом  $\Delta S = 0,1$  розрахунки проводяться аналогічно. Результати розрахунків зведені в табл. 2.

Розрахуємо інтервал часу, протягом якого ковзання змінюється на  $\Delta S = 0,1$ :

$$\Delta t_{n1} = J \cdot \frac{\omega_1}{M_H} \cdot \Delta S \cdot \frac{d_1 + d_2}{2} =$$

$$= 5,382 \cdot \frac{155,04}{264} \cdot 0,1 \cdot \frac{0,87 + 0,926}{2} = 0,284 \text{ с.}$$

Для інших величин ковзання з інтервалом  $\Delta S = 0,1$  розрахунки проводяться аналогічно. Результати розрахунків зведені в табл. 3.

Розрахуємо загальний час пуску:

$$t_n = \sum_{i=1}^n \Delta t_{ni} = 2,723 \text{ с.}$$

Розрахуємо загальну кількість тепла в обмотці статора за пуск по (7):

$$A_{ст.n} = 8,946 \cdot 10^5 \cdot \left(1 + \frac{2 \cdot 13,62}{273}\right) \cdot 0,9091 =$$

$$= 8,946 \cdot 10^5 \text{ Вт с,}$$

$$D_K = I_{ном} \cdot K_I = 45,5 \cdot 6 = 273 \text{ А.}$$

Таблиця 1

Моментна і струмова характеристики двигуна потужністю 400 кВт

Характеристика	Ковзання, в.о.									
	1,0	0,9	0,8	0,7	0,6	0,5	0,3	0,4	0,2	0,1
Моментна $M/M_H$ , в.о.	1.15	1.18	1.21	1.25	1.296	1.46	1.64	2.017	2.257	2.45
Струмова $I/I_H$ , в.о.	5.88	5.83	5.78	5.73	5.684	5.684	5.684	5.488	5.096	3.96

Таблиця 2

Результати розрахунків коефіцієнтів

Коефіцієнти	Ковзання, в.о.									
	1,0	0,9	0,8	0,7	0,6	0,5	0,4	0,3	0,2	0,1
$a$	1.15	1.18	1.21	1.25	1.296	1.46	1.64	2.017	2.257	2.45
$b$	0	0.1	0.2	0.3	0.4	0.5	0.6	0.7	0.8	0.9
$c$	1.15	1.08	1.01	0.95	0.896	0.96	1.04	1.317	1.457	1.55
$d$	0.87	0.926	0.99	1.053	1.116	1.042	0.962	0.759	0.686	0.645
$e$	1	1.093	1.198	1.316	1.446	1.521	1.577	1.532	1.549	1.581
$f$	1	0.983	0.958	0.921	0.868	0.76	0.631	0.459	0.31	0.158

Таблиця 3

Результати розрахунку інтервалів часу пуску АД

	Ковзання, в.о.									
	1,0-0,9	0,9-0,8	0,8-0,7	0,7-0,6	0,6-0,5	0,5-0,4	0,4-0,3	0,3-0,2	0,2-0,1	0,1-S <sub>H</sub>
$\Delta t_{ni}$ , с	0.284	0.303	0.323	0.343	0.341	0.317	0.272	0.228	0.210	0.102

Таблиця 4

Результати розрахунків середнього квадрату струму і коефіцієнтів пропорційності втрат, в.о.

	Ковзання, в.о.									
	1,0-0,9	0,9-0,8	0,8-0,7	0,7-0,6	0,6-0,5	0,5-0,4	0,4-0,3	0,3-0,2	0,2-0,1	0,1-S <sub>H</sub>
$I_{cp(S_i)}^2$	34.282	33.699	33.121	32.57	32.308	32.308	31.213	28.044	20.825	8.341
$K_{Ai}$	0.103	0.108	0.114	0.119	0.117	0.109	0.090	0.068	0.047	0,009
$\overline{K_{Ai}}$	0.117	0.123	0.129	0.134	0.132	0.123	0.102	0.077	0.053	0.010

Розрахуємо середній квадрат струму на 1-ому інтервалі ковзання  $S = 1,0 \div 0,9$ :

$$I_{cp(S_1)}^2 = \frac{I_{(S_1)}^2 + I_{(S_2)}^2}{2} = \frac{5,88^2 + 5,83^2}{2} = 34,282 \text{ в.о.}$$

Розрахуємо коефіцієнти пропорційності втрат на 1-ому інтервалі ковзання, в.о.:

$$K_{A1} = \frac{I_{cp(S_1)}^2}{I_{(S=1)}^2} \cdot \frac{\Delta t_{n1}}{t_n} = \frac{34,282}{5,88^2} \cdot \frac{0,284}{2,723} = 0,103 ;$$

$$\overline{K_{A1}} = \frac{K_{A1}}{\sum_{i=1}^n K_{Ai}} = \frac{0,103}{0,883} = 0,117 .$$

Розрахуємо кількість тепла, яке виділилося в обмотці ротора за відрізок часу  $\Delta t_{n1}$ :

$$\Delta A_{1p.n} = A_{pn} \cdot \overline{K_{A1}} = 8,945 \cdot 10^5 \cdot 0,117 =$$

$$= 1,046 \cdot 10^5 \text{ Вт с.}$$

Для інших інтервалів часу пуску розрахунки проводяться аналогічно. Результати розрахунків зведені в табл. 5.

Розрахуємо нагріваючі втрати на 1-ому інтервалі ковзання:

$$\Delta P_{n1} = \frac{\Delta A_{1p.n}}{\Delta t_{n1}} = \frac{1,046 \cdot 10^5}{0,284} = 3,687 \cdot 10^5 \text{ Вт.}$$

У результаті розрахунку пуску отримані величини інтервалів часу пуску  $\Delta t_{ni}$  при зміні ковзання на  $\Delta S$  і нагріваючих втрат  $\Delta P_{ni(S_i \div S_i + \Delta S)}$ . Результати розрахунку зведені до табл. 6.

Для досягнення достатньої точності розрахунку проведений аналіз розподілу втрат по висоті пазу, отриманий в уточненому розрахунку (табл. 7, рис. 3), який показав, що в першій частині пуску ( $S \cong 1 \div 0,5$ ) основна частина пускових втрат знаходиться у верхній частині пускової обмотки, а в другій половині пуску ( $S \cong 0,5 \div S_H$ ) втрати в цій частині обмотки знижуються, а в нижній частині пускової обмотки й у робочій обмотці зростають; причому, при ковзанні  $S \approx 0,1$  втрати у верхній, нижній частинах пускової обмотки й у робочій обмотці рівні між собою.

Тому для підвищення точності розрахунку приймаємо наступну схему заміщення обмотки ротора (рис. 4): 1 – верхня частина пускової обмотки; 2 – нижня (що примикає до робочої обмотки) частина пускової обмотки; 3 – робоча обмотка; 4 – залізо ротора.

Теплоємності частин обмотки 1, 2, 3 приймаються постійними:

	Ковзання, в.о.									
	1,0-0,9	0,9-0,8	0,8-0,7	0,7-0,6	0,6-0,5	0,5-0,4	0,4-0,3	0,3-0,2	0,2-0,1	0,1-S <sub>H</sub>
$\Delta A_{ip,n} \cdot 10^5, \text{Вт} \cdot \text{с}$	1.046	1.098	1.150	1.201	1.185	1.100	0,913	0,689	0,471	0,091

Таблиця 6

	Ковзання, в.о.									
	1,0-0,9	0,9-0,8	0,8-0,7	0,7-0,6	0,6-0,5	0,5-0,4	0,4-0,3	0,3-0,2	0,2-0,1	0,1-S <sub>H</sub>
$\Delta t_{ni}, \text{с}$	0.284	0.303	0.323	0.343	0.341	0.317	0.272	0.228	0.210	0.102
$\Delta P_{ni} \cdot 10^5, \text{Вт}$	3.687	3.625	3.562	3.503	3.475	3.470	3.357	3.016	2.240	0,897

Таблиця 7

S	Ковзання, в.о.									
	1	0,9	0,8	0,7	0,6	0,5	0,4	0,3	0,2	0,1
$q_{1i}$	0,754	0,714	0,674	0,635	0,613	0,57	0,56	0,52	0,45	0,33
$q_{2i}$	0,232	0,253	0,269	0,28	0,277	0,286	0,28	0,28	0,3	0,33
$q_{3i}$	0,014	0,033	0,057	0,085	0,11	0,144	0,16	0,2	0,25	0,33

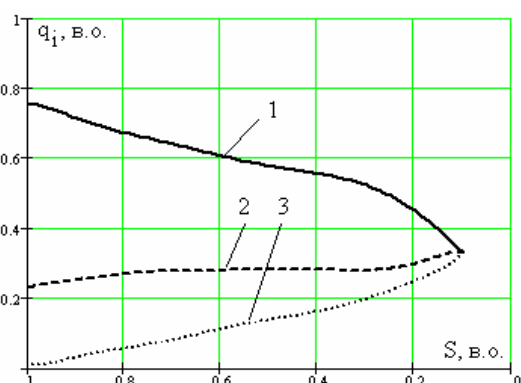


Рис. 3. Розподіл питомої густини втрат у залежності від величини ковзання для різних ділянок стрижня ротора: 1 – верхня частина пускової обмотки; 2 – нижня частина пускової обмотки; 3 – робоча обмотка

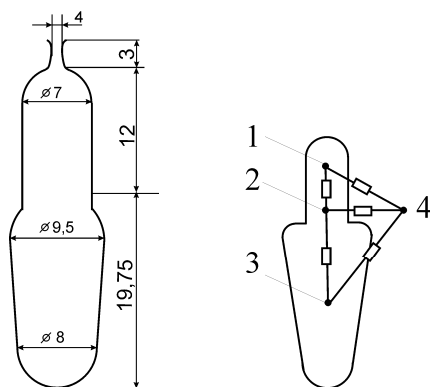


Рис. 4. Паз ротора двигуна типу ВАО2-450LB-4 (400 кВт) та його схема заміщення обмотки з чотирьох тіл

$$C_1 = C_2 = 896,4 \cdot 20,09 \cdot \frac{6}{31,75} = 3403,2 \left( \frac{\text{Вт} \cdot \text{с}}{^\circ\text{C}} \right);$$

$$C_3 = c_{n,ал} \cdot G_{cm} \cdot \frac{h_p}{h_{z2}};$$

$$C_3 = 896,4 \cdot 20,09 \cdot \frac{19,75}{31,75} = 11202,2 \left( \frac{\text{Вт} \cdot \text{с}}{^\circ\text{C}} \right).$$

Повна теплоємність заліза (зубців) при пуску

$$C_4 = 55920 \left( \frac{\text{Вт} \cdot \text{с}}{^\circ\text{C}} \right).$$

Теплові провідності [6]:

$$a_{12} = \frac{1}{R_{12}} = \frac{1}{0,000123} = 8130 \left( \frac{\text{Вт}}{^\circ\text{C}} \right);$$

$$R_{12} = \frac{h_n/2}{\lambda_{ал} \cdot b_{n2(n)} \cdot l_{n2} \cdot Z_2};$$

де  $\lambda_{ал}$  – коефіцієнт теплопровідності матеріалу пускової обмотки (алюмінію),  $\text{Вт}/\text{см} \cdot ^\circ\text{C}$ ;  $b_{n2(n)}$  – ширина пазу пускової обмотки, см;  $l_{n2}$  – довжина пакету ротора, см;  $Z_2$  – число пазів ротора.

$$R_{12} = \frac{0,6}{2,1 \cdot 0,7 \cdot 63,5 \cdot 52} = 0,000123 \left( \frac{^\circ\text{C}}{\text{Вт}} \right);$$

$$a_{23} = \frac{1}{R_{23}} = \frac{1}{0,000217} = 4608 \left( \frac{\text{Вт}}{^\circ\text{C}} \right);$$

$$R_{23} = \frac{h_n/4 + h_p/2}{\lambda_{ал} \cdot b_{n2(cp)} \cdot l_{n2} \cdot Z_2};$$

$$R_{23} = \frac{0,3 + 0,98}{2,1 \cdot 0,85 \cdot 63,5 \cdot 52} = 0,000217 \left( \frac{^\circ\text{C}}{\text{Вт}} \right);$$

$$R_{\delta_{33}(14)} = R_{\delta_{33}(24)} = \frac{\delta_{33}}{\lambda_{\epsilon} \cdot S_{mn}} =$$

$$= \frac{10 \cdot 10^{-4}}{0,0003 \cdot 1,2 \cdot 63,5 \cdot 52} = 0,00084 \left( \frac{^\circ\text{C}}{\text{Вт}} \right);$$

де  $\delta_{33}$  – величина еквівалентного повітряного проміжку між обмоткою і зубцями, см;  $\lambda_{\epsilon}$  – теплопровідність повітря,  $\text{Вт}/\text{см} \cdot ^\circ\text{C}$ ;  $S_{mn}$  – площа поверхні теплопередачі,  $\text{см}^2$ .

$$a_{14} = a_{24} = \frac{1}{R_{\delta_{33}(14)}} = \frac{1}{0,00084} = 1190 \left( \frac{\text{Вт}}{^\circ\text{C}} \right);$$

$$R_{\delta_{33}(34)} = \frac{20 \cdot 10^{-4}}{0,0003 \cdot 1,97 \cdot 2 \cdot 63,5 \cdot 52} = 0,00051 \left( \frac{^\circ\text{C}}{\text{Вт}} \right);$$

$$a_{34} = \frac{1}{R_{\delta_{33}(34)}} = \frac{1}{0,00051} = 1961 \left( \frac{\text{Вт}}{^\circ\text{C}} \right).$$

Система рівнянь:

$$C_1 \frac{d\theta_1}{dt} + a_{11}\theta_1 - a_{12}\theta_2 - a_{14}\theta_4 = P_1(t);$$

$$C_2 \frac{d\theta_2}{dt} + a_{22}\theta_2 - a_{21}\theta_1 - a_{23}\theta_3 - a_{24}\theta_4 = P_2(t);$$

$$C_3 \frac{d\theta_3}{dt} + a_{33}\theta_3 - a_{32}\theta_2 - a_{34}\theta_4 = P_3(t);$$

$$C_4 \frac{d\theta_4}{dt} + a_{44}\theta_4 - a_{41}\theta_1 - a_{42}\theta_2 - a_{43}\theta_3 = P_4.$$

Для ВАО2-450LB4:

$$a_{11} = a_{12} + a_{14} = 8130 + 1190 = 9320;$$

$$a_{22} = a_{21} + a_{23} + a_{24} = 8130 + 4608 + 1190 = 13928;$$

$$a_{33} = a_{32} + a_{34} = 4608 + 1961 = 6569;$$

$$a_{44} = a_{41} + a_{42} + a_{43} = 1190 + 1190 + 1961 = 4341.$$

$$3403,2 \frac{d\theta_1}{dt} + 9320\theta_1 - 8130\theta_2 - 1190\theta_4 = P_1(t);$$

$$3403,2 \frac{d\theta_2}{dt} + 13928\theta_2 - 8130\theta_1 - 4608\theta_3 - 1190\theta_4 = P_2(t);$$

$$11202,2 \frac{d\theta_3}{dt} + 6569\theta_3 - 4608\theta_2 - 1961\theta_4 = P_3(t);$$

$$55920 \frac{d\theta_4}{dt} + 4341\theta_4 - 1190\theta_1 - 1190\theta_2 - 1961\theta_3 = P_4.$$

Втрати в стрижнях розподілені між трьома ділянками обмотки відповідно до таблиці 7 відносних значень втрат.

Виконаний розрахунок останньої системи рівнянь показав (рис. 5), що максимальне перевищення температури пускової обмотки статора складе  $117^\circ\text{C}$  (відхилення від уточненого розрахунку на  $-2,5\%$  [4]).

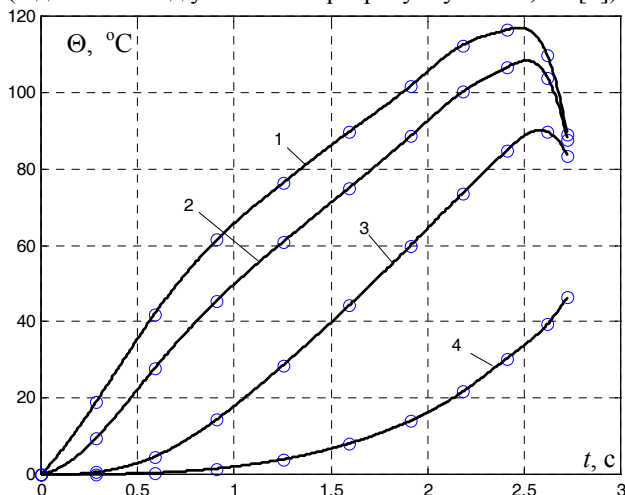


Рис. 5. Криві нагрівання обмотки ротора двигуна ВАО2-450LB-4 (400 кВт) при пуску в функції часу, де 1, 2 – верхня і нижня частини пускової обмотки; 3 – робоча обмотка; 4 – залізо ротора (зубці)

Розрахуємо нагрів обмотки статора за пуск за формулою (17):

$$\Delta\theta_{\text{обм}} = \frac{A_{\text{cm.n}}}{C_{\text{обм1}}}; \quad (17)$$

$$C_{\text{обм1}} = c_{\text{п.м}} \cdot G_{\text{м1}}, \quad (18)$$

де  $c_{\text{п.м}} = 388,8 \left( \frac{\text{Вт} \cdot \text{с}}{\text{кг} \cdot ^\circ\text{C}} \right)$  – питома теплоємність міді;

$G_{\text{м1}}$  – маса міді обмотки статора;  $G_{\text{м1}} = 208,7$  кг (для двигуна типу ВАО2-450LB-4).

$$C_{\text{обм1}} = 388,8 \cdot 208,7 \cdot 0,96 = 77896,8 \left( \frac{\text{Вт} \cdot \text{с}}{^\circ\text{C}} \right);$$

$$\Delta\theta_{\text{обм}} = \frac{8.946 \cdot 10^5}{77.897 \cdot 10^3} = 11,5^\circ\text{C}.$$

Нагрів обмотки статора за пуск можна вважати адіабатним, тому що час пуску менше 10 с.

Були виконані розрахунки нагріву обмотки статора за час пуску для двигунів типу ВАО2-450S-4 (200 кВт) та ВАО2-560LA-4 (800 кВт). Розрахунки показали, що за час пуску  $t_n = 12$  с двигун потужністю 200 кВт нагрівається до температури  $\Delta\theta_{\text{обм}} = 28,6^\circ\text{C}$ , а двигун потужністю 800 кВт за час пуску  $t_n = 11$  с –  $\Delta\theta_{\text{обм}} = 38,2^\circ\text{C}$ .

Розглянута методика дозволить проводити розрахунки нагрівання обмоток потужних АД при пуску з достатньою для практики точністю ( $\Delta \leq 5-10\%$ ).

#### ЛІТЕРАТУРА

- [1] Винославский В.Н., Пивняк Г.Г., Несен Л.И. и др. Переходные процессы в системах электроснабжения. – К.: Вища школа, 1989. – 422 с.
- [2] Немченко Н.М. Отношение тока асинхронного двигателя к его току холостого хода как функция скольжения // ИВУЗ. Электромеханика. Новочеркасск: НПИ. – 1981. - №3. с. 281-283.
- [3] Franz Heiles. Anlaufferwärmung von Kofigwicklunger und zullassige Schalthaufigkeit ETZ. 1962. Heft 20. pp. 20-24.
- [4] Бурковский А.Н., Голянд Б.С., Кублицкая Т.В. и др. Расчет нагрева обмоток глубоководного асинхронного двигателя в пусковом режиме // Техн. электродинамика. - 1984. - №2. - с. 80-86.
- [5] Сергеев П.С., Виноградов Н.В., Горяинов Ф.А. Проектирование электрических машин. - М.: Энергия, 1969. - 516 с.
- [6] Бурковский А.Н., Ковалев Е.Б., Коробов В.К. Нагрев и охлаждение электродвигателей во взрывонепроницаемом исполнении. – М.: Энергия, 1970. – 198 с.

Поступила 14.10.2005

## **БЫСТРОДЕЙСТВУЮЩИЙ ЭЛЕКТРОМАГНИТНЫЙ ПРИВОД С ВЫТЕСНЕНИЕМ МАГНИТНОГО ПОЛЯ ДЛЯ ВАКУУМНОГО ВЫКЛЮЧАТЕЛЯ СРЕДНЕГО НАПРЯЖЕНИЯ**

Клименко Б.В., д.т.н., проф., Гречко А.М., Выровец С.В.  
Национальный технический университет "Харьковский политехнический институт"  
Украина, 61002, Харьков, ул. Фрунзе, 21, НТУ "ХПИ", кафедра "Электрические аппараты"  
тел. (057) 707-62-81, e-mail: kbv@kpi.kharkov.ua, grechko@kpi.kharkov.ua, vsv@kpi.kharkov.ua.

Бугайчук В.М.  
Кременчугская электротехническая компания "АМПЕР"  
Украина, 39605, Кременчуг, Полтавская обл., ул. Красина, 6  
тел. (05366) 3-30-98, E-mail: info@amper.poltava.ua.

*Розглянуто дослідний зразок швидкодіючого електромагнітного приводу вакуумного вимикача середньої напруги із застосуванням принципу витіснення магнітного поля. Описано принцип роботи запропонованої конструкції електромагнітного приводу. Створена мікропроцесорна система керування з використанням комп'ютеризованого стенду, що дозволяє отримувати динамічні характеристики електромагніта.*

*Рассмотрен опытный образец быстродействующего электромагнитного привода вакуумного выключателя среднего напряжения с применением принципа вытеснения магнитного поля. Описан принцип работы предложенной конструкции электромагнитного привода. Создана микропроцессорная система управления с использованием компьютеризованного стенда, позволяющая получать динамические характеристики электромагнита.*

### ВВЕДЕНИЕ

В последние годы мировая практика электроаппаратостроения ориентируется на применение новых нетрадиционных видов изоляции. В частности, в области создания коммутационных аппаратов для электрических сетей напряжением 6-35 кВ в настоящее время стали доминирующими вакуумные выключатели, широкое применение которых вызвано их умеренной стоимостью и высокими эксплуатационными качествами, прежде всего, - большой коммутационной и механической износостойкостью, высокой надежностью и низкими эксплуатационными затратами. Вакуум как дугогасительная и изолирующая среда благодаря своим уникальным свойствам позволяет создавать коммутационные аппараты в простейшем с конструктивной точки зрения виде.

Также одним из главных достоинств вакуума как дугогасящей среды является то, что горение дуги в вакуумной камере при отключении токов основывается на проводящей среде паров металла контактов, которая еще до полного расхождения контактов конденсируется в течение нескольких микросекунд и диэлектрическая прочность вакуума восстанавливается полностью. Это явление в значительной мере обеспечивается тем, что энергия горения дуги паров металла из специально подобранных сплавов контактных материалов, в вакууме гораздо меньше, чем энергия горения дуги в плазме элегаза в дугогасительной камере элегазового выключателя. Следовательно, используя вакуумный принцип гашения дуги, является возможным создание выключателей со значительно меньшими габаритными размерами. При этом вакуумная дугогасительная камера имеет только две подвижные части, в то время как современные элегазовые дугогасящие камеры представляют собой сложную конструкцию, состоящую более чем из 20 подвижных механических частей [1].

Необходимо отметить, что первые образцы вакуумных выключателей создавали значительные токи среза (порядка 20–30 А). Это было вызвано тем, что для изготовления контактов использовался такой тугоплавкий материал как вольфрам – разработчики считали, что его применение позволит снизить износ контактов. В результате это приводило к пробое изоляции и к огромным убыткам энергетических предприятий. Как показал опыт немецкого концерна "Siemens", применение в качестве контактного материала такого сплава как СиСг позволяет решить данную проблему, причем этот сплав пригоден почти для всех коммутационных задач [1].

Также существует мнение, что только вакуумные выключатели создают перенапряжения. Однако многочисленные эксперименты и научные публикации [2, 3] опровергают это утверждение. Из приведенных в них характеристик видно, что с точки зрения величины тока среза и создаваемых при этом перенапряжений масляные, воздушные и элегазовые выключатели существенно уступают вакуумным. Использование же таких современных защитных аппаратов, как ограничители перенапряжений, полностью решает проблему перенапряжений вне зависимости от типа используемого выключателя.

### ПОСТАНОВКА ЗАДАЧИ

Как уже отмечалось в [4, 5], благодаря сотрудничеству ЗАО "Кременчугская электротехническая компания "АМПЕР" и кафедры электрических аппаратов НТУ "ХПИ" был разработан и впоследствии изготовлен опытный образец вакуумного выключателя ВБ-4Е на напряжение 10 кВ с использованием двухпозиционного электромагнитного привода.

На производственных мощностях специализированного предприятия "ВИТ" (г. Запорожье) были про-



ведены предварительные испытания данного вакуумного выключателя. Испытания проводились на так называемой синтетической установке, в которой источниками большого напряжения и тока являются два различных элемента относительно небольшой мощности, определенным образом синхронизированные между собой [6]. Условия, аналогичные реальным при эксплуатации и испытаниях вакуумных выключателей, легче всего осуществить, применяя схему, составленную по методу наложения токов. Как показывает практика, электрооборудование, которое успешно прошло испытания по синтетической схеме, таким же образом ведет себя и при испытаниях на ударном генераторе большой мощности. В результате испытаний, которые проходили в т.н. цикле ВО, вакуумный выключатель зарекомендовал себя с положительной стороны, отключив ток величиной 28,5 кА при отсутствии повторных зажиганий дуги и опасных коммутационных перенапряжений, что иллюстрируют осциллограммы испытаний, приведенные на рис. 1.

Основным, относительным недостатком данной конструкции электромагнитного привода, являются величины времени включения (38 мс) и отключения (30 мс), которые, однако, вполне сопоставимы со значениями данных параметров у таких признанных лидеров в области электроаппаратостроения как: вакуумного выключателя VM1 концерна АВВ (Германия) – 50 и 33 мс; вакуумного выключателя серии ВВ/TEL фирмы "Таврида-Электрик" - 55 и 20 мс; вакуумного выключателя ВР1 производства РЗВА – 90 и 42 мс соответственно (данные взяты из информационных материалов указанных компаний).

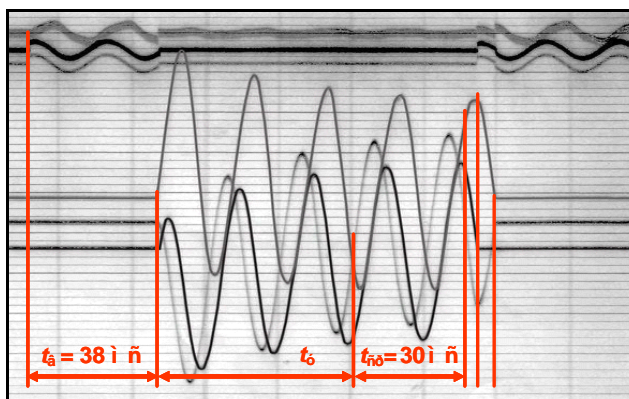


Рис. 1. Осциллограмма результатов испытаний вакуумного выключателя ВВ-4Е (цикл ВО)

В испытанной конструкции электромагнитного привода основными параметрами, оказывающими существенное влияние на величину собственного времени включения и отключения являлись значительная величина индуктивности магнитной системы и наличие вихревых токов в сердечнике. По этой причине при подаче тока в обмотку нарастание результирующего магнитного потока до значения, необходимого для начала движения привода, происходило относительно медленно.

Целью разработки новой конструкции электромагнитного привода является уменьшение собственного времени включения и отключения вакуумного

выключателя. Необходимость в реализации данной задачи объясняется следующим.

Большинство ведущих зарубежных предприятий с непрерывным характером производства имеют две независимые линии электропитания и автоматические системы переключения как гарантию против сбоев в подаче электроэнергии. Если происходит отказ основного источника питания, распределительная аппаратура производит переключение на резервный источник. Однако эти системы реагируют медленно и, как правило, не предотвращают падений напряжения и потенциальных угроз в перерыве подачи электроэнергии. Быстрота переключения на резервный источник питания очень важна, так как даже очень короткий перерыв в подаче питания при непрерывном производственном процессе может быть опасным и дорогостоящим. Из-за наличия большого количества электронных контроллеров и прецизионного оборудования на современных производственных линиях, даже кратковременные колебания напряжения в сети могут привести к полной потере произведенной продукции. Например, сбой компьютеризированных производственных систем может привести к остановке производственных линий и нарушению графика производства. Простой оборудования всегда обходится дорого, и последующее восстановление производственного процесса является тяжелым бременем для любой компании.

Управление в реальном времени и мониторинг качества двух источников электропитания обеспечивается с помощью специальных компьютерных программ и контроллеров, которые также управляют высоковольтными выключателями, которые осуществляют включение резервного источника питания в случае колебаний напряжения в сети или временного прекращения подачи электроэнергии. Ведущим западным производителям высоковольтной аппаратуры удалось обеспечить переключение на резервный источник питания менее чем за полтора периода (за 30 мс) [7], что недостижимо для большинства традиционных переключающих систем отечественного производства, известных как АВР. Благодаря малому времени переключения, сдвиг фаз между питающей шиной и сетью альтернативного источника питания при сбое изменяется незначительно и поэтому они остаются синхронизированными. Данный факт приобретает особую значимость, например, когда нагрузкой выступают синхронные электродвигатели. В этом случае необходимо управлять переключением таким образом, чтобы контролировались частота и фазовый сдвиг между двумя источниками, питающими нагрузку через переключатель. Если данное условие не будет выполнено, то при переключении на альтернативный источник питания будет происходить динамический токовый удар в обмотку коммутлируемого двигателя, что часто приводит к выходу его из строя.

В связи с этим была поставлена задача спроектировать быстродействующий электромагнитный исполнительный механизм, который был бы способен обеспечить достаточно быстрое переключение, сохранив при этом такую же высокую надежность, что и традиционные выключатели.

Поставленная задача была достигнута за счет создания новой конструкции быстродействующего электромагнитного привода с применением принципа вытеснения магнитного поля, а также использования микроконтроллерного управления.

### КОНСТРУКЦИЯ И ПРИНЦИП РАБОТЫ ЭЛЕКТРОМАГНИТНОГО ПРИВОДА С ОДНОПОЗИЦИОННОЙ МАГНИТНОЙ ЗАЩЕЛКОЙ

Предложенная конструкция электромагнитного привода показана на рис. 2.

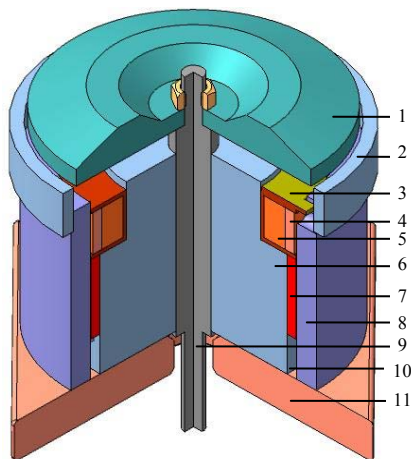


Рис. 2. Эскиз электромагнитного привода с однопозиционной магнитной защелкой:

- 1 - дискообразный якорь; 2 - ферромагнитный шунт;
- 3 - каркас катушки; 4 - отключающая обмотка;
- 5 - включающая обмотка; 6 - сердечник; 7 - постоянные магниты; 8 - корпус; 9 - немагнитный шток;
- 10 - воздушный шунт; 11 - немагнитный фланец

Устройство работает следующим образом. В исходном состоянии дискообразный якорь 1 за счет воздействия на него контактных (тарельчатых) и отключающих пружин надежно удерживается в отключенном положении. На кольцеобразном выступе сердечника (между сердечником 6 и корпусом 8) расположена катушка 3, состоящая из двух обмоток: включающей 5 и отключающей 4. Сердечник 6 и корпус 8 размещены в коаксиальном относительно друг друга положении и надежно зафиксированы на немагнитном фланце 11. Благодаря отсутствию немагнитных соединительных деталей в зазоре между сердечником и корпусом (по сравнению с предыдущей конструкцией электромагнитного привода) появилась возможность размещения дополнительного количества постоянных магнитов 7, что привело к увеличению силы удержания подвижной части магнитопровода (дискообразного якоря) при обесточенных обмотках с 7 кН до 8,5 кН. Также на столь значительное увеличение силы удержания электромагнита повлияло и конструктивное изменение привода, а именно то, что наружный диаметр дискообразного якоря 1 в новой конструкции стал меньше наружного диаметра цилиндрического корпуса 8. Это привело к увеличению значения магнитной индукции в рабочем зазоре между якорем и корпусом, а значит и к увеличению силы удержания при обесточенных обмотках.

Для проведения экспериментальных исследова-

ний была предусмотрена возможность установки на цилиндрический корпус 8 в области рабочего зазора между корпусом и якорем шунта 2, выполненного из магнитомягкого материала. Это позволило дополнительно снизить время включения электромагнитного привода, благодаря тому, что магнитный поток замыкается в области рабочего зазора не через воздух, имеющий высокое значение магнитного сопротивления, а через ферромагнитный шунт, магнитное сопротивление которого значительно ниже.

Электромагнитный привод работает следующим образом. Для приведения в движение привода необходимо пропустить ток определенной величины и направления через включающую обмотку 5 катушки 3 электромагнита. Магнитный поток, создаваемый данной обмоткой, через якорь 1, будет прибавляться к потоку, который создают постоянные магниты 7 (в исходном положении при отпущенном якоре величина этого потока незначительна), поэтому результирующий магнитный поток через этот якорь начнет увеличиваться. Это, в свою очередь, приведет к увеличению тяговой силы, под действием которой якорь 1 будет стремиться преодолеть усилия, создаваемые контактными и отключающими пружинами (в исходном положении усилие пружин незначительно). При достижении значения тяговой силы, большей, чем сила, создаваемая пружинами, якорь 1, благодаря немагнитному штоку 9, начнет перемещаться в сторону уменьшения немагнитного (рабочего) зазора. Следовательно, при этом начнет уменьшаться магнитное сопротивление данного зазора, что приведет к еще большему увеличению магнитного потока и, как следствие, тяговой силы. В результате под воздействием данной силы, а также инерции якорь достигнет своего конечного положения, притянувшись к неподвижной части магнитопровода, и будет надежно удерживаться и после отключения соответствующей обмотки благодаря магнитному потоку, который создают постоянные магниты (т.н. однопозиционная магнитная защелка). В этом положении контактные и отключающие пружины будут находиться в сжатом состоянии, однако их суммарной силы будет недостаточно для того, чтобы преодолеть тяговую силу электромагнита и оторвать якорь от неподвижной части магнитопровода. В качестве постоянных магнитов используются современные магнитотвердые материалы на основе редкоземельных металлов (типа NdFeB) с высокой удельной энергией и коэрцитивной силой, достигающей 1000 кА/м.

Для отключения электромагнита необходимо пропустить ток определенной величины и направления через отключающую обмотку 4 катушки 3 электромагнита. Величина отключающего импульса тока будет существенно меньше по сравнению с предыдущей конструкцией привода. Это объясняется тем фактом, что магнитный поток, создаваемый отключающим током будет вытеснять магнитный поток, создаваемый постоянными магнитами из области рабочего зазора в область так называемого воздушного шунта 10 (рис. 2). Следовательно, тяговая сила, удерживающая якорь в притянutom положении резко снизится и под воздействием предварительно сжатых контакт-



ных и отключающих пружин якорь оторвется от неподвижной части магнитопровода и вернется в первоначальное положение.

Распределение магнитного поля (осесимметричная задача) в электромагните при притяннутом положении якоря (обмотки обесточены) и при пропускании импульса тока через отключающую обмотку показано на рис. 3. Расчет магнитных полей в данном случае производился методом конечных элементов.

Наличие в конструкции электромагнита воздушного шунта совместно с использованием двух обмоток в одной катушке позволяет осуществить более быстрое перераспределение магнитного поля, что приводит к значительному уменьшению времени переключения электромагнитного привода.

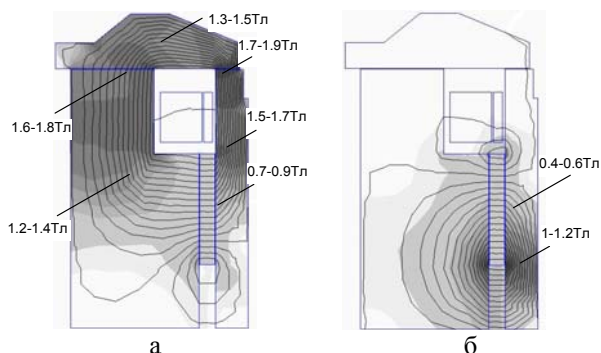


Рис. 3. Распределение магнитного поля в электромагните при притяннутом положении якоря: а - обмотки обесточены; б - при подаче импульса тока на отключающую обмотку

Как было сказано выше, в связи с отсутствием немагнитных соединительных деталей в зазоре между сердечником и корпусом появилась возможность размещения дополнительного количества постоянных магнитов, что привело к увеличению силы удержания якоря при обесточенной катушке. Как было показано в [4], этот факт позволяет уменьшить силу сваривания контактов вакуумной дугогасительной камеры, уменьшить разъединяющее усилие и компенсировать силу отброса контактов при протекании больших сквозных токов короткого замыкания, что существенно повышает электродинамическую стойкость и надежность работы вакуумного выключателя. Необходимость увеличения силы удержания также связана со следующим. Разработанный электромагнитный привод устанавливается в выключатели, в которых используются вакуумные дугогасительные камеры производства концерна АВВ. Согласно требованиям, предъявляемым к эксплуатации данных камер, для гарантированного отключения токов короткого замыкания необходимая величина силы нажатия на контакты должна быть следующей: 2 кН на один полюс для тока 20 кА; 2,5 кН на один полюс для тока 25 кА и т.д. в практически линейной зависимости. Т.е. для вакуумного выключателя с номинальным током отключения 20 кА величина силы нажатия должна быть 6 кН, а, учитывая силы отключающих пружин и необходимый коэффициент запаса, величина силы удержания привода должна увеличиться до 7,5-8 кН. Достижение такой величины силы нажатия на контакты вакуумной камеры в выключателях VM1 (ABB) обес-

печивается применением системы рычагов, передающих через вал усилие от привода на контакты с коэффициентом передачи 1,5:1. Разработанный же новый электромагнитный привод обеспечивает силу контактного нажатия в 8,5 кН, что позволяет использовать систему рычагов с коэффициентом передачи 1:1, и тем самым уменьшить габариты вакуумного выключателя.

#### ОПЫТНЫЙ ОБРАЗЕЦ ЭЛЕКТРОМАГНИТНОГО ПРИВОДА

В итоге, по результатам предварительных математических расчетов был изготовлен опытный образец электромагнитного привода с однопозиционной магнитной защелкой для вакуумных выключателей средних напряжений с применением принципа вытеснения магнитного поля. Следует отметить, что вышеописанная конструкция электромагнитного привода была запатентована [8].

Внешний вид изготовленного электромагнитного привода совместно с опытной установкой показан на рис. 4 а, б.

На рис. 4а обозначено: 1 – датчик измерения скорости; 2 – немагнитное основание для размещения датчика; 3 – выводы двухобмоточной катушки; 4 – электромагнитный привод; 5 – немагнитный фланец; 6 – противодействующий узел; 7 – конечный выключатель.

На рис. 4б обозначено: 1 – датчик измерения скорости; 2 – электромагнитный привод; 3 – немагнитный шток; 4 – немагнитный фланец; 5 – регулировочная гайка; 6 – отключающая трубка; 7 – корпус противодействующего узла; 8 – контактная трубка; 9 – основание установки.

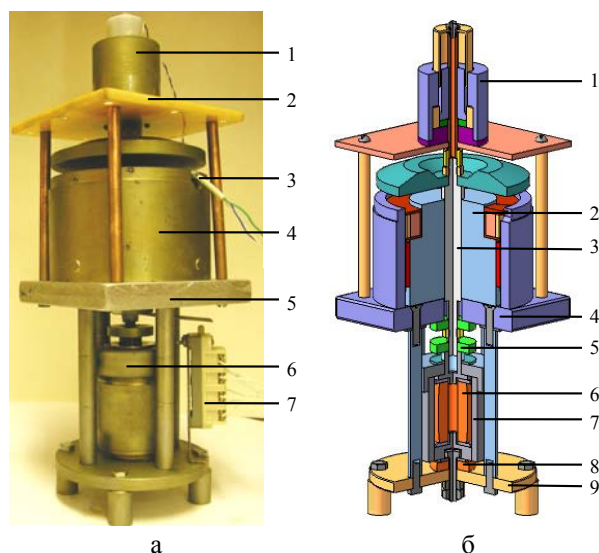


Рис. 4. Внешний вид (а) и эскиз опытной установки (б) для проведения экспериментальных исследований привода

Для проведения практических исследований была изготовлена опытная установка (рис. 4 а, б), имитирующая воздействие на электромагнитный привод контактных и отключающих пружин. Вместо реальных пружин были применены детали различной высоты, изготовленные из вакуумной резины (далее по тексту - трубки). Жесткость данных трубок оказалась

вполне достаточной для обеспечения противодействующей характеристики необходимого вида с возможностью различных корректировок. При проведении предварительных экспериментальных исследований на упругие деформации трубки из вакуумной резины зарекомендовали себя с положительной стороны, обеспечивая значительные усилия даже при малых значениях сжатия. Недостатком использования вместо тарельчатых пружин контактных трубок является существенная нелинейность противодействующей характеристики при значительных силах сжатия. В связи с этим планируется создание опытной установки с использованием реально применяемых в вакуумных выключателях тарельчатых пружин.

### РЕЗУЛЬТАТЫ ИСПЫТАНИЙ

Для проведения предварительных испытаний была создана электромеханическая система управления электромагнитным приводом, позволяющая обеспечить простейшие операции включения и отключения. С целью повышения быстродействия электромагнита и создания "интеллектуального" выключателя, приближающегося по своим свойствам к автоматическому выключателю, была также разработана и применена микропроцессорная система управления с использованием компьютеризированного стенда, позволяющая получать динамические характеристики электромагнита в виде осциллограмм при различных значениях таких величин как напряжение (200–360 В) и емкость разрядного конденсатора (660–8200 мкФ). На рис. 5, 6 показаны осциллограммы, полученные при максимальных значениях напряжения и емкости разрядного конденсатора.

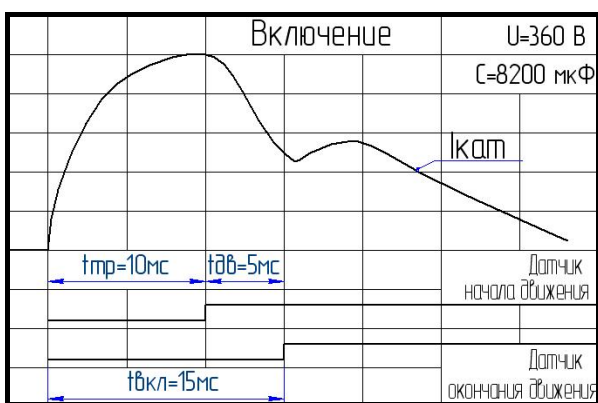


Рис. 5. Осциллограмма включения привода

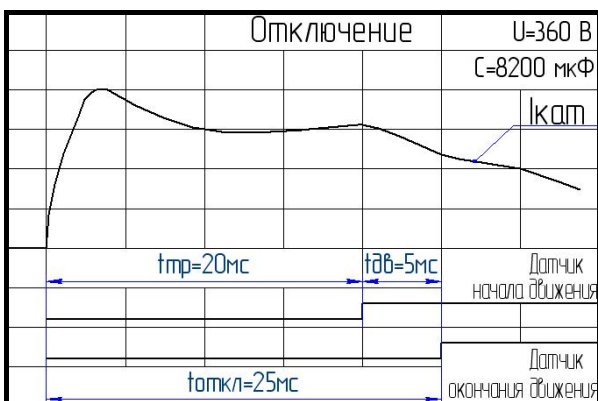


Рис. 6. Осциллограмма отключения привода

Предварительные испытания разработанного электромагнитного привода показали, что, благодаря предложенной конструкции удалось добиться значительного снижения времени включения – с 38 до 15 мс и времени отключения – с 30 до 25 мс, одновременно с этим увеличив силу удержания якоря при обесточенной катушке с 7 кН до 8,5 кН.

### ВЫВОДЫ

1. Рассмотренная конструкция электромагнитного привода с однопозиционной магнитной защелкой с применением принципа вытеснения магнитного поля в область воздушного шунта позволяет обеспечить уменьшение собственного времени включения и отключения, что в свою очередь позволяет применить данную конструкцию электромагнита в качестве привода в вакуумных выключателях средних напряжений в ячейках комплектных распределительных устройств для построения систем непрерывной подачи электроэнергии.

2. Существующие методы расчетов, реализуемые в специальных компьютерных программах, дают возможность построения математической модели и проведения оптимизации параметров новой конструкции электромагнита с целью дальнейшего улучшения его динамических характеристик, а именно снижения времени отключения выключателя.

3. Полученное значение силы удержания привода при обесточенной катушке в 8,5 кН позволяет уменьшить габариты вакуумного выключателя, применив в его конструкции систему рычагов с коэффициентом передачи 1:1.

4. По предварительным экспериментальным исследованиям можно сделать вывод о конкурентоспособности новой конструкции электромагнитного привода с однопозиционной магнитной защелкой по массогабаритным показателям, а также показателю собственного времени включения и отключения с выключателями отечественных и зарубежных производителей.

### ЛИТЕРАТУРА

- [1] Евдокунин Г.А., Тилер Г. Современная вакуумная коммутационная техника для сетей среднего напряжения. – СПб: Издательство Сизова М.П., 2000. – 114 с., с илл.
- [2] Working group paper: Interruption of small inductive currents (chapter 1,2) // Electra. - 1980. - №72. - pp.73-103.
- [3] Headley A. Meeting system requirements with modern switchgear // Proceedings IEEE Symp. on trends in modern switchgear design 3,3-150 kV. - Newcastle. - 1984. - pp.9.1-9.5.
- [4] Клименко Б.В., Бугайчук В.М., Гречко А.М. Опытный образец двухпозиционного электромагнитного привода вакуумного выключателя среднего напряжения. // Электротехника и электромеханика. – 2005. - № 2.–С. 23 – 27.
- [5] Клименко Б.В., Бугайчук В.М., Гречко А.М. Электромагнитные приводы вакуумных выключателей средних напряжений.//Вестник НТУ "ХПИ".–2004.–№ 42.– С.73–80.
- [6] Каплан В.В., Нашатырь В.М. Синтетические испытания высоковольтных выключателей. – Л.: Энергия. Ленингр. отделение, 1980. Синтетические испытания
- [7] K.Jantke, R. Krumm, R. Vieille: 30-ms-Schnellumschaltssystem für eine optimierte Energieversorgung. ETZ 22 (2001).
- [8] Патент України № 15210 Электромагнітний привод // авт. Клименко Б.В., Вировець С.В., Форкун Я.Б. Оpubл.15.06.2006 р., Бюл. №16.

Поступила 11.02.2006

## ДИФФУЗИЯ ЧАСТИЦ НОВЫХ КОМПОЗИЦИОННЫХ КОНТАКТНЫХ МАТЕРИАЛОВ

Павленко Т.П., к.т.н., доц.

Национальный технический университет "Харьковский политехнический институт"  
Украина, 61002, Харьков, ул. Фрунзе, 21, НТУ "ХПИ", кафедра "Электрические аппараты"  
тел. (057)707-62-81, факс (057)707-66-01

*В работе показан механизм диффузии компонентов контактных композиций, обладающих различными свойствами. В результате процесса диффузии происходит перераспределение зерен композиционного материала контактов, что приводит к уплотнению структуры, за счет чего повышается температура и вместе с тем увеличивается дугоустойчивость композиции. Данная композиция обладает особыми термоэмиссионными свойствами, которые приводят к уменьшению эрозии рабочей поверхности.*

*У роботі показаний механізм дифузії компонентів контактних композицій, щодо володіння різними властивостями. У результаті процесу дифузії відбувається перерозподіл зерен композиційного матеріалу контактів, що зводить до згущення структури за рахунок температури, де також разом з тим збільшується дугостійкість композиції. Ця композиція має особисті термоемісійні властивості, які зводять до зменшення ерозії робочої поверхні.*

### ВВЕДЕНИЕ

Как уже отмечалось в предыдущей работе [1] при подборе контактной композиции, необходимо учитывать очень многие явления, которые могут влиять на износ рабочей поверхности контакта. Явление диффузии имеет большое теоретическое и практическое значение как в области металловедения, так и при изготовлении, а тем более при эксплуатации электрических контактов. Композиционные материалы контактов состоят из нескольких компонентов, которые различаются по химическому составу и разделены выраженной границей. Они неоднородны в микромасштабе и однородны в макромасштабе. Свойства композиции определяются каждым компонентом или включениями, которые могут иметь различную конфигурацию (цилиндрические, сферические, пластинчатые). Большинство композиционных материалов - это представители термодинамически неравновесных систем., для которых характерно наличие развитой сети внутренних границ раздела и градиентов химических потенциалов элементов в матрице и армирующих элементах. Эти градиенты являются движущей силой процессов межфазного взаимодействия, которое необходимо для получения композиций с оптимальными свойствами, в частности взаимной диффузии и химических реакций, которые могут происходить как при изготовлении композиции, так и при высокотемпературной эксплуатации.

Для того, чтобы композиция обладала стабильными свойствами при повышенных температурах, ее компоненты должны быть химически совместимы. В свою очередь, химическая совместимость будет зависеть от термодинамической совместимости (нахождение компонентов в состоянии термодинамического равновесия неограниченное время при температурах изготовления и эксплуатации) и кинетической совместимости (способность компонентов находиться в состоянии метастабильного равновесия, контролируемого такими факторами, как адсорбция, скорость диффузии, скорость химической реакции и т.д.).

Наряду с химической совместимостью важно обеспечить механическую совместимость композиции (упругость и постоянство свойств, пластичность, прочность связи, необходимой для передачи напряжений через поверхность раздела и т.д.).

Разработанный контактный материал, результаты исследования которого отражены в работах [2, 3], представляет собой металлокерамическую композицию,

состоящую из трех компонентов. Причем, как показали исследования, очень резко происходят изменения в перераспределении зерен композиции и их активация. Это подтверждает влияние процесса диффузии на возможность фазовых превращений с очень большой скоростью в зависимости от температуры и термоэмиссионных свойств материала. Задачей данной работы является определение механизма процесса диффузии в основе которого лежит перераспределение атомов различных элементов композиции с учетом скорости перемещения отдельных атомов и химических реакций.

### АНАЛИЗ РЕЗУЛЬТАТОВ ИССЛЕДОВАНИЯ

Структурный аспект диффузии, т.е связь ее со структурой твердого тела, в частности, с дефектами структуры, известен давно. Развитие теории несовершенства кристаллической решетки подчеркнуло практическое значение диффузионных измерений.

Металлофизические исследования определили, что граница зерна представляет собой область аномально высокой диффузионной подвижности. Кинетику многих процессов можно объяснить лишь в предположении высокой скорости диффузии по границам зерен.

Количественный анализ диффузии по границам зерен впервые был дан в работах Фишера, которая и до сегодняшнего времени практически не изменилась.

Граница зерна представляет собой однородную изотропную пластину шириной  $\delta$ , расположенной перпендикулярно поверхности между двумя бесконечными зернами (рис. 1).

Уравнения Фишера отражают баланс вещества в этой модели, их решение приводит к выражению

$$C = C_0 \cdot e^{-\left(\frac{\sqrt{2y}}{\pi \cdot D \cdot t}\right)^{\frac{1}{4}} \cdot \left(\frac{\delta \cdot D'}{D}\right)^{\frac{1}{2}} \left[1 - \operatorname{erf}\left(\frac{x}{2} \cdot \sqrt{D \cdot t}\right)\right]}, \quad (1)$$

где  $C$ ,  $C_0$  - концентрации на поверхности и глубине  $y$ ;  $D$ ,  $D'$  - коэффициент диффузии в зерне и на границе (в модели Фишера предполагается, что  $D' \gg D$ ).

Из уравнения следует, что логарифм концентрации вещества в границе пропорционален глубине проникновения ( $y$ ), (для объемной диффузии,  $-y^2$ ) и глубина проникновения вещества в границе растет пропорционально корню 4-й степени из времени.

Диффузия происходит в результате многочислен-

ных случайных перемещений отдельных атомов. Тепловое возбуждение атомов является источником энергии активации. При достаточной величине этой энергии атом, находящийся на определенном расстоянии от соседней вакансии (атомного места), может перепрыгнуть в нее [4]. Флуктуации энергии делают возможны случаи, когда в результате взаимодействия между соседними атомами один из них может быть отброшен в любом направлении. Таким образом, нельзя предсказать для любой пары атомов направление движения. При большом количестве движущихся таким образом атомов возникает либо устойчивый поток, выравнивающий концентрационный градиент, либо нестационарный, когда в ограниченной области концентрация изменяется со временем.

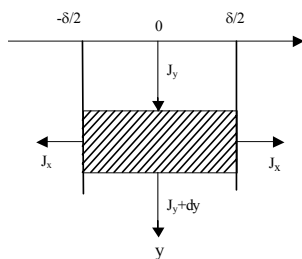


Рис. 1

Кинетика диффузионного взаимодействия компонентов связана с решением двух задач:

- расчет распределения концентрации компонентов в диффузионном слое по известному коэффициенту диффузии ( $D$ ) при заданных граничных и начальных условиях, которая решается на основе уравнений диффузии Фика, описывающих закономерности переноса вещества;

- определение коэффициентов диффузии или констант (коэффициентов) скорости роста диффузионных зон по известному распределению концентраций в этих слоях.

Такие задачи возможно решить с использованием законов Фика.

Уравнение первого закона Фика для одномерной диффузии в направлении  $x$  (рис. 2) записывается в виде:

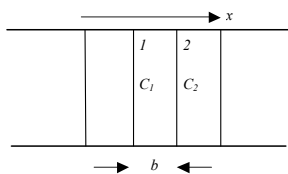


Рис. 2

$$J_x = -D \cdot \left( \frac{\partial C}{\partial x} \right), \quad (2)$$

где  $J_x$  - плотность потока вещества в направлении  $x$ ;  $C$  - объемная концентрация, которая изменяется вдоль оси  $x$ .

Знак "минус" означает, что поток направлен из области с большей концентрацией в область с меньшей.

Если принять, что атомные плоскости расположены перпендикулярно к концентрационному градиенту вдоль образца на расстоянии  $b$  одна от другой и если  $C_1$  концентрация диффундирующих атомов в плоскости 1, а  $C_2$  - в плоскости 2, причем  $C_1 < C_2$ , то соответствующее количество атомов в плоскостях равно  $n_1 = C_1 \cdot b$ ,  $n_2 = C_2 \cdot b$ . В каждом из двух направлений происходят прыжки атомов. Для идеального случая средняя частота прыжков ( $f$ ) постоянна при постоянном составе. Около половины прыжков происходит в каждом из двух направлений. Коэффициент

диффузии определится как:

$$D = \frac{1}{2} \cdot b^2 \cdot f. \quad (3)$$

Для трехмерной диффузии уравнение первого закона Фика приобретает форму  $J = -D \text{grad} C$ .

Второй закон Фика применим для нестационарного состояния потока, когда в ограниченной области концентрация изменяется во времени и для одномерной диффузии выражается уравнением:

$$\frac{\partial C}{\partial t} = D \cdot \frac{\partial^2 C}{\partial x^2},$$

для трехмерной

$$\frac{\partial C}{\partial t} = D \frac{\partial^2 C}{\partial x^2} + D \frac{\partial^2 C}{\partial y^2} + D \frac{\partial^2 C}{\partial z^2} \quad (4)$$

или 
$$\frac{\partial C}{\partial t} = D(\text{div grad})C.$$

Если коэффициент диффузии зависит от концентрации, то

$$\frac{\partial C}{\partial t} = \frac{\partial}{\partial x} \left( D \cdot \frac{\partial C}{\partial x} \right) + \frac{\partial}{\partial y} \left( D \cdot \frac{\partial C}{\partial y} \right) + \frac{\partial}{\partial z} \left( D \cdot \frac{\partial C}{\partial z} \right). \quad (5)$$

Для того, чтобы уравнения (1), (2), (3) были применимы ко всем условиям, необходимо преобразовать их так, чтобы они соответствовали определенным условиям.

Уравнение (5) с учетом преобразований  $x = r \cos \Theta$ ,  $y = r \sin \Theta$ , выражается в цилиндрических координатах  $r$ ,  $\Theta$ ,  $z$ :

$$\frac{\partial C}{\partial t} = \frac{D}{r} \left[ \frac{\partial}{\partial r} \left( r \cdot \frac{\partial C}{\partial r} \right) + \frac{\partial}{\partial \Theta} \left( \frac{1}{r} \cdot \frac{\partial C}{\partial \Theta} \right) + \frac{\partial}{\partial z} \left( r \cdot \frac{\partial C}{\partial z} \right) \right]. \quad (6)$$

При малых концевых эффектах принимается  $\frac{\partial C}{\partial \Theta} = 0$ ,  $\frac{\partial^2 C}{\partial z^2} = 0$  и уравнение (6) преобразуется к более простому виду:

$$\frac{\partial C}{\partial t} = D \cdot \left[ \frac{1}{r} \cdot \frac{\partial}{\partial r} \left( r \cdot \frac{\partial C}{\partial r} \right) \right]. \quad (7)$$

Уравнение (7) для радиального потока в цилиндре преобразуется в уравнение Бесселя нулевого порядка. Его решение выражается через соответствующие функции Бесселя, выбор которых зависит от граничных и начальных условий.

Распределение концентрации диффундирующего вещества в цилиндре радиусом  $r_{\text{ц}}$  при постоянной концентрации  $C_1$  на поверхности выражается уравнением:

$$C = C_1 \cdot \left[ 1 + \left( \frac{2}{r_{\text{ц}}} \right) \cdot \sum_{n=1}^{\infty} \left[ \frac{1}{\alpha_n} \cdot I_0(\alpha_n \cdot r) \cdot e^{\frac{-D \cdot \alpha_n^2 \cdot t}{I_0'(\alpha_n \cdot r_{\text{ц}})}} \right] \right],$$

где  $\alpha_n$  -  $n$ -й корень уравнения  $I_0(\alpha_n \cdot r_{\text{ц}})$ ;  $I_0(x)$  - функция Бесселя первого рода нулевого порядка;  $I_0'(x)$  - дифференциал функции Бесселя.

При больших значениях  $t$  обычно ограничиваются одним членом функции Бесселя. Данная функция  $I_0(x)$  и ее дифференциал  $I_0'(x)$  даются рядами:

$$I_0(x) = 1 - \left( \frac{1}{2} x \right)^2 + \frac{\left( \frac{1}{2} x \right)^4}{1^2 \cdot 2^2} - \frac{\left( \frac{1}{2} x \right)^6}{1^2 \cdot 2^2 \cdot 3^2} + \dots; \quad (8)$$

$$I'(x) = -\left(\frac{1}{2}x\right) + \frac{\left(\frac{1}{2}x\right)^3}{1^2 \cdot 2} - \frac{\left(\frac{1}{2}x\right)^5}{1^2 \cdot 2^2 \cdot 3} + \dots \quad (9)$$

Их значения приводятся в специальных таблицах.

Количество вещества  $m_B$ , продиффундировавшего через единицу длины цилиндра за время  $t$ , определяется выражением:

$$m_B = 2\pi \int_0^{r_{\text{ц}}} C \cdot r dr = \pi \cdot r_{\text{ц}}^2 \cdot C_1 \left[ 1 - \left(\frac{4}{r_{\text{ц}}^2}\right) \sum_{n=1}^{\infty} \left(\frac{1}{\alpha_n^2}\right) e^{-D \cdot \alpha_n^2 t} \right], \quad (10)$$

где первые четыре значения  $\alpha$  рассчитываются по формулам:

$$\alpha_1 = 2,405/r_{\text{ц}}; \alpha_2 = 5,520/r_{\text{ц}}; \alpha_3 = 8,654/r_{\text{ц}}; \alpha_4 = 11,7915/r_{\text{ц}} \quad (11)$$

Распределение концентрации растворенного вещества в текущий момент времени  $t$  при граничных и начальных условиях:  $C_1=0$  при  $r=r_{\text{ц}}$  для всех  $t$ ;  $C=f(r)$  для  $r_{\text{ц}} < r < 0$  при  $t=0$  следующее:

$$C = \left(\frac{2}{r_{\text{ц}}^2}\right) \sum_{n=1}^{\infty} \frac{\int_0^{\alpha} r \cdot f(r) \cdot I_0(\alpha_n \cdot r) dr}{\left[I_0'(\alpha_n \cdot r_{\text{ц}})\right]^2} \cdot I_0(\alpha_n \cdot r) \cdot e^{-D \cdot \alpha_n^2 t} \quad (12)$$

При  $f(r)=C_0$

$$C = -\left(\frac{2C_0}{r_{\text{ц}}}\right) \cdot \sum_{n=1}^{\infty} \left(\frac{1}{\alpha_n}\right) \cdot e^{-D \cdot \alpha_n^2 t} \cdot \frac{I_0(\alpha_n \cdot r)}{I_0'(\alpha_n \cdot r_{\text{ц}})} \quad (13)$$

Количество растворенного вещества, продиффундировавшего из цилиндра через единицу его длины, определяется:

$$m_B = \pi \cdot r_{\text{ц}}^2 \cdot C_0 - 2\pi \int_0^{\alpha} C \cdot r dr = \pi \cdot r_{\text{ц}}^2 \cdot C_0 \left[ 1 - \left(\frac{4}{r_{\text{ц}}^2}\right) \cdot \sum_{n=1}^{\infty} \left(\frac{1}{\alpha_n^2}\right) \cdot e^{-D \cdot \alpha_n^2 t} \right] \quad (14)$$

Если граничные и начальные условия имеют вид  $C=C_1$  при  $r=r_{\text{ц}}$  для всех  $t$ , то для  $r_{\text{ц}} < r < 0$  и  $t=0$ , распределение концентрации растворенного вещества определяется выражением:

$$C = C_1 \left\{ 1 + \left(\frac{2}{r_{\text{ц}}}\right) \cdot \sum_{n=1}^{\infty} \left(\frac{1}{\alpha_n}\right) \cdot \left[\frac{I_0(\alpha_n r)}{I_0'(\alpha_n r_{\text{ц}})}\right] \cdot e^{-D \alpha_n^2 t} \right\} + \left(\frac{2}{r_{\text{ц}}^2}\right) \cdot \sum_{n=1}^{\infty} \int_0^{\alpha} r \cdot f(r) \cdot I_0(\alpha_n \cdot r) \cdot dr \cdot e^{-D \alpha_n^2 t} \quad (15)$$

При  $f(r)=C_0$

$$C = C_1 + \left(\frac{2}{r_{\text{ц}}}\right) \cdot \sum_{n=1}^{\infty} \left(\frac{1}{\alpha_n}\right) \cdot \exp(-D \cdot \alpha_n^2 \cdot t) \times \left[ I_0(\alpha_n / r) / I_0'(\alpha_n \cdot r_{\text{ц}}) \right] \cdot (C_1 - C_0) \quad (16)$$

В случае, если самодиффузия внутри включения мала по сравнению с диффузией в матрице, толщина переходного слоя значительно меньше размеров включения и на границе включения с матрицей выполняется условие термодинамического равновесия, то задача сводится к решению уравнения типа:

$$\frac{\partial U}{\partial \tau} = \frac{\partial^2 U}{\partial x^2} + \frac{1}{x} \cdot \frac{\partial U}{\partial x} \quad (17)$$

с граничными и начальными условиями:

$$U(x,0) = U_0; \quad \lim_{x \rightarrow \xi(\tau)+0} U(x,\tau) = \chi; \quad \lim_{x \rightarrow \infty} U(x,\tau) = U_0$$

$$\text{и условием баланса масс } \lim_{\partial x} \frac{\partial U}{\partial x} = (1-\chi) \cdot \frac{d\xi}{dt},$$

где  $U_0=C_0/C_2$ ;  $\chi=C_1/C_2$  (здесь  $C_1$  - равновесная концентрация на границе фаз;  $C_2$  - средняя концентрация внутри включения);

$$U(x,\tau) = C(r,t)/C_2; x = r/\rho_0; \xi(\tau) = \rho(t)/\rho_0;$$

$\tau = t/t_0$ ;  $t_0 = \rho_0^2/D$  (здесь  $\rho_0$ ,  $\rho(t)$  - начальный и текущий радиусы включения).

При малых  $\tau$  аналитическая зависимость радиуса включения от времени  $t$  выражается уравнением:

$$\xi(\tau) = 1 - 2\alpha_1 \sqrt{\tau} - \beta_1 \cdot \tau, \quad (18)$$

где  $\alpha_1$ ,  $\beta_1$  функции параметра  $\varepsilon' = (C_1 - C_0)/(C_2 - C_1)$ , определяемые из графиков (рис. 3):

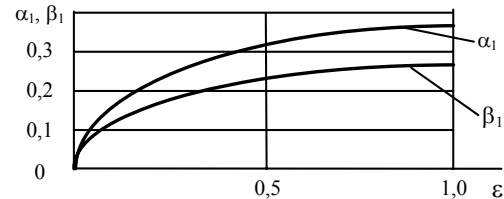


Рис. 3

При  $\varepsilon' \ll 1$ ,  $\xi(\tau) = 1 - \varepsilon' \cdot \xi_1(\tau)$ . Функция  $\xi_1(\tau)$  в интервале  $\tau = 0-1$  аппроксимируется с точностью до сотых полиномом вида:

$$\xi_1(\tau) = 1,128\sqrt{\tau} + 0,5\tau - 0,141\tau^{3/2} + 0,063\tau^2.$$

Форма включений существенно влияет на их кинетическую устойчивость в матрице: цилиндрические включения менее устойчивы, чем включения в виде пластин, сферические - менее устойчивы, чем цилиндрические.

## ЗАКЛЮЧЕНИЕ

Проведенные испытания и исследования рабочей поверхности новой контактной композиции показали, что диффузионные процессы происходят согласно приведенному анализу, хотя и не исключено, что очень сильно влияет и процесс самодиффузии. Металлографические исследования данной композиции показали, что скопление активирующего элемента наблюдаются по границе зерна тугоплавкого элемента, а также в очень малом количестве и внутри этого же элемента. По всей вероятности за счет этого происходит упрочнение композиции, что и повышает ее дугостойкость и равномерность износа рабочей поверхности.

## ЛИТЕРАТУРА

- [1] Павленко Т.П. Факторы, определяющие эмиссию частиц с контактной поверхности // Электротехника і Електромеханіка, № 3 -Харьков НТУ "ХПИ", 2006.
- [2] Крыгина Т.П., Павленко Ю.П. Электрические контакты высокой эрозионной стойкости., Сб. научн. тр. "Низковольтные аппараты защиты и управления",-Харьков, ВНИИЭА, 1993, С. 230-235.
- [3] Павленко Т.П. Контактные композиции повышенной дуговой стойкости для силовых электрических аппаратов. Вестник ХПИ, Сб.научн.тр. "Новые решения в современных технологиях", №84, - Харьков, ХПИ, 2000, С. 154-157.
- [4] Бокштейн М. Диффузия в металлах. - М: - Металлургия, 1978. - 248 с.

Поступила 14.12.2005

## ОПТИМИЗАЦИЯ ТРЕХФАЗНОГО ТРАНСФОРМАТОРА С РАЗВИТЫМИ ПОПЕРЕЧНЫМИ МАГНИТНЫМИ ПОТОКАМИ РАССЕЯНИЯ

Рымар С.В., к.т.н., с.н.с.

Институт электросварки им. Е.О.Патона НАН Украины  
Украина, 03680, Киев-150, ул. Боженко, 11  
тел. +38(044) 261-54-38, e-mail: magn@i.com.ua

*Розроблена оптимізаційна модель трифазного трансформатора з розвинутими поперечними магнітними потоками розсіювання, що проходять від стержня до стержня магнітопровода. Модель дозволяє розраховувати оптимальні по масі, об'єму й вартості трансформатори, як з рухомими, так і з нерухомими обмотками, при забезпеченні заданого значення індуктивності розсіювання.*

*Разработана оптимизационная модель трехфазного трансформатора с развитыми поперечными магнитными потоками рассеяния, проходящими от стержня к стержню магнитопровода. Модель позволяет рассчитывать оптимальные по массе, объему и стоимости трансформаторы, как с подвижными, так и с неподвижными обмотками, при обеспечении заданного значения индуктивности рассеяния.*

### ВВЕДЕНИЕ

Трехфазные трансформаторы с развитыми поперечными магнитными потоками (далее потоками) рассеяния, проходящими от стержней к стержням магнитопровода применяются в трехфазных сварочных выпрямителях для сварки штучными электродами, а в последнее время и в источниках питания, совмещенных с фильтрами высших гармоник тока. Теория их расчета была разработана в Институте электросварки им. Е.О. Патона [1, 2]. Модернизированная, с целью повышения точности расчета, методика расчета индуктивностей рассеяния трансформатора описана в работе [3]. Однако методика оптимизации такого трансформатора не публиковалась.

Существуют работы посвященные оптимизации трехфазных трансформаторов с жесткой внешней характеристикой, в частности работа [4], в которой в оптимизационной модели осуществлено полное разделение зависимых и независимых переменных, позволяющее однозначно находить оптимальный вариант трансформатора. Но приведенная там методика, применительно к рассматриваемому трансформатору, не гарантируют получения оптимального варианта с необходимым уровнем индуктивности рассеяния. Аналитически эта задача так и не была решена из-за наличия жестко закрепленного параметра – заданного значения индуктивности рассеяния, учет которого явился существенной проблемой при дифференцировании оптимизационной функции. Задачу удалось решить с помощью оптимизационной модели, предназначенной для численных методов оптимизации, приведенной ниже.

Целью статьи является описание разработанной оптимизационной модели трехфазного трансформатора с развитыми поперечными потоками рассеяния, как с подвижными, так и с неподвижными обмотками, с жестким ограничением по заданному уровню индуктивности рассеяния и полным разделением зависимых и независимых переменных. Модель позволяет однозначно оптимизировать трансформатор на минимум массы, объема или стоимости его активных материалов и будет полезна разработчикам новых свароч-

ных источников питания и источников питания, совмещенных с фильтрами высших гармоник тока.

Развитые поперечные потоки рассеяния в рассматриваемом трансформаторе обеспечиваются разнесением первичных и вторичных обмоток по длине стержней магнитопровода (рис. 1), благодаря чему потоки проходят от стержней к стержням. Индуктивность рассеяния может плавно изменяться за счет раздвижения обмоток по высоте стержней. При сдвиге обмоток индуктивность рассеяния уменьшается, при разведении – увеличивается (соответственно увеличивается и уменьшается ток в нагрузке). Индуктивности рассеяния фаз, обмотки которых находятся на крайних стержнях магнитопровода  $L_{к,к}$ , не равны индуктивности рассеяния фазы, обмотки которой расположены на центральном стержне магнитопровода  $L_{к,ц}$  [1 – 3]. Выравнивание уровня индуктивностей можно осуществить за счет увеличения расстояния между первичной и вторичной обмотками на крайних стержнях, однако это приводит к существенному увеличению массы трансформатора. Для расчета общей усредненной индуктивности рассеяния (индуктивности короткого замыкания) трехфазного трансформатора  $L_{к}$ , можно использовать формулы (47) работы [3].

На рис. 1 даны обозначения:  $A, B, C$  – фазы трансформатора;  $a, b$  – толщина и ширина стержня магнитопровода;  $h_{ок}, l_{ок}$  – высота и ширина окна магнитопровода;  $h_{к1}$  и  $h_{к2}$ ,  $C_{к1}$  и  $C_{к2}$ ,  $C_{к01}$  и  $C_{к02}$  – соответственно высоты, толщины и общие толщины катушек с первичной и вторичной обмотками;  $l_{к1}, l_{к2}$  – заданные расстояния между боковыми поверхностями катушек с первичными и вторичными обмотками в окне магнитопровода;  $\Delta h_1, \Delta h_2$  – заданные длины выступающих из катушек с первичной и вторичной обмоткой частей стержня магнитопровода;  $\Delta h_{12}$  – расстояние между торцами катушек с первичной и вторичной обмотками;  $d_{01}, d_{02}$  – заданные расстояния между стержнями магнитопровода и первичной и вторичной обмотками.

Для простоты изложения рассмотрим трансформатор, питающийся от промышленной сети с синусоидальным напряжением. Эффектом вытеснения



тока к поверхности проводников обмоток пренебрежем. При оптимизации будем рассматривать только активные материалы трансформатора – электротехническую сталь магнитопровода, медь или алюминий проводников его обмоток.

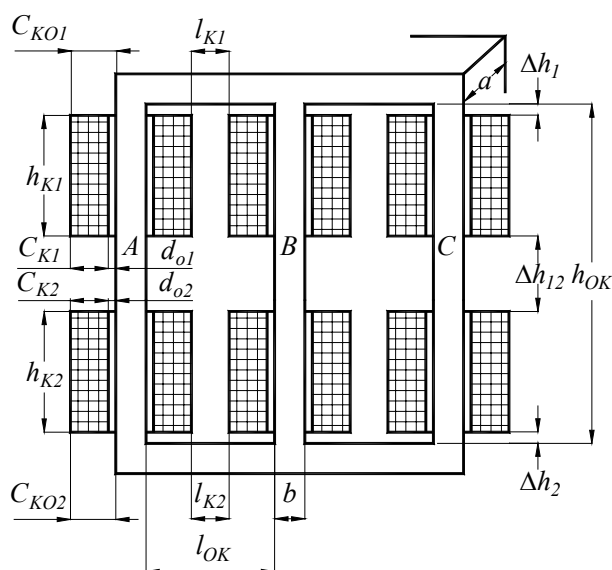


Рис. 1. Трехфазный трансформатор с поперечными магнитными потоками рассеяния

Оптимизационная модель трансформатора представляет собой процедуру глобального цикла, которая начинается с присвоения промежуточной переменной  $F'$  стартового значения оптимизационной функции  $F$ , а при последующих обращениях – присвоение значения оптимизационной функции, вычисленной на предыдущем шаге прохождения цикла:

$$F' = F. \quad (1)$$

Задается также начальное значение величины шага по виткам первичной обмотки трансформатора (при начальном значении количества витков первичной обмотки трансформатора  $w_1$ )  $\Delta w = 0,1w_1$ , после чего следуют выражения первого локального цикла, начинающегося с вычисления активного поперечного сечения стержня и ярма магнитопровода [5]:

$$S_c = \sqrt{2} U_1 / (\omega \cdot w_1 \cdot B_m), \quad (2)$$

где  $U_1$  – заданное действующее значение фазного напряжения на первичной обмотке трансформатора;  $\omega$  – угловая частота напряжения питающей сети, рассчитываемая по заданному значению частоты сети  $f_c$ :  $\omega = 2\pi f_c$ ;  $B_m$  – заданное амплитудное значение магнитной индукции в магнитопроводе.

Толщина стержня и ярма магнитопровода [5]:

$$a = S_c / (k_c \cdot b). \quad (3)$$

Здесь  $k_c$  – заданный коэффициент заполнения магнитопровода пластинами электротехнической стали.

Поперечные сечения активного материала первичной и вторичной обмотки в половине окне магнитопровода [4]:

$$S_{o1} = w_1 I_{1дл} / J_{1дл}; \quad S_{o2} = w_1 I_{2дл} / (k_{тр} J_{2дл}), \quad (4)$$

где  $I_{1дл}$ ,  $I_{2дл}$  и  $J_{1дл}$ ,  $J_{2дл}$  – соответственно длительные действующие фазные значения токов (см. работу [4]) и заданных плотностей токов в первичной и вторич-

ной обмотках трансформатора;  $k_{тр}$  – коэффициент трансформации,  $k_{тр} \approx U_1 / U_2$ ;  $U_2$  – заданное действующее значение фазного напряжения на вторичной обмотке в режиме холостого хода.

Высота катушки с первичной обмоткой равна:

$$h_{k1} = S_{o1} / (k_{o1} \cdot C_{K1}), \quad (6)$$

где  $k_{o1}$  – коэффициент заполнения первичной обмотки проводниковым материалом (значения лежат в диапазоне 0,5...0,95).

Общая толщина катушки с первичной обмоткой:

$$C_{K01} = d_{o1} + C_{K1}; \quad (7)$$

ширина окна магнитопровода определяется из выражения:

$$l_{ок} = 2C_{K01} + l_{K1}; \quad (8)$$

толщина катушки со вторичной обмоткой равна:

$$C_{K2} = (l_{ок} - l_{K2}) / 2 - d_{o2}; \quad (9)$$

общая толщина катушки со вторичной обмоткой:

$$C_{K02} = d_{o2} + C_{K2}; \quad (10)$$

высота катушки со вторичной обмоткой:

$$h_{k2} = S_{o2} / (k_{o2} C_{K2}). \quad (11)$$

Здесь  $k_{o2}$  – коэффициент заполнения вторичной обмотки проводниковым материалом.

Средние длины витков первичной и вторичной обмотки:

$$l_{ср.в1} = 2(a + b) + 2\pi(d_{o1} + C_{K1}/2); \quad (12)$$

$$l_{ср.в2} = 2(a + b) + 2\pi(d_{o2} + C_{K2}/2); \quad (13)$$

По формулам работы [3]: (47) – (52) и (10), (6), (7), (21), (12), (13), вычисляются наименьшее значения индуктивности трансформатора  $L_{к}^{\min}$ , при заданном минимальном расстоянии между обмотками  $\Delta h_{12} = \Delta h_{12}^{\min}$  и уточняется количество витков первичной обмотки трансформатора:

$$w_1 = \begin{cases} w_1 + \Delta w, & \text{если } L_{к}^{\min} < L_{к.3}^{\min}; \\ w_1 - \Delta w, & \text{если } L_{к}^{\min} > L_{к.3}^{\min}, \end{cases} \quad (14)$$

где  $L_{к.3}^{\min}$  – минимальное заданное значение индуктивности рассеяния.

Выражение (14) образует подцикл, при входе в который нужно использовать только одно из его текущих условий с неизменным значением  $\Delta w$ , с пересчетом величины  $L_{к}^{\min}$  на каждом шаге. Подцикл необходимо выполнять до тех пор, пока текущее условие истинно. После этого уменьшается значение шага по виткам первичной обмотки  $\Delta w = 0,5\Delta w$ .

Условие по выходу из первого локального цикла имеет вид:

$$|L_{к.3}^{\min} - L_{к}^{\min}| < \epsilon_1, \quad (15)$$

где  $\epsilon_1$  – задаваемая точность вычислений в первом локальном цикле.

Выражения (2) – (15), образуют тело первого локального цикла, который выполняется до тех пор, пока не будет удовлетворено условие (15).

Для обеспечения наибольшего заданного значения индуктивности рассеяния  $L_{к.3}^{\max}$  необходимо определить максимальное расстояние между торцами катушек с первичной и вторичной обмотками  $\Delta h_{12} = \Delta h_{12}^{\max}$ .

Начальная величина шага по определению расстояния между торцами катушек с первичной и вторичной обмотками  $\Delta h_{12}^{\max}$  равна  $\Delta h_{12} = 0,25\Delta h_{12}^{\min}$ .

Для нахождения значения  $\Delta h_{12}^{\max}$  используется второй локальный цикл, начинающийся с вычисления наибольшего значения индуктивности рассеяния трансформатора  $L_k^{\max}$  по формулам работы [3], при подстановке в них значения  $\Delta h_{12} = \Delta h_{12}^{\max}$ :

$$\Delta h_{12}^{\max} = \begin{cases} \Delta h_{12}^{\max} + \Delta_{12}, & \text{если } L_k^{\max} < L_{k,3}^{\max}, \\ \Delta h_{12}^{\max} - \Delta_{12}, & \text{если } L_k^{\max} > L_{k,3}^{\max}, \end{cases} \quad (16)$$

Выражение (16) образует подцикл, при входе в который, нужно использовать только одно из его текущих условий при неизменном значении  $\Delta_{12}$ , с пересчетом величины  $\Delta h_{12}^{\max}$  на каждом шаге. Подцикл выполняется до тех пор, пока истинно текущее условие подцикла. После этого уменьшается величина шага  $\Delta_{12} = 0,2\Delta_{12}$  и проверяется выполнение условия по выходу из второго локального цикла:

$$|L_{k,3}^{\max} - L_k^{\max}| < \varepsilon_2, \quad (17)$$

где  $\varepsilon_2$  – задаваемая точность вычислений во втором локальном цикле.

Выражения (16) и (17), образуют тело второго локального цикла, который выполняется до тех пор, пока не будет удовлетворено условие (17).

После этого определяется высота окна магнитопровода:

$$h_{\text{ок}} = \Delta h_1 + h_{k1} + \Delta h_{12}^{\max} + h_{k2} + \Delta h_2, \quad (18)$$

средняя длина магнитной силовой линии в магнитопроводе:

$$l_c = 3h_{\text{ок}} + 4l_{\text{ок}} + 6b, \quad (19)$$

объем, масса и стоимость активных материалов магнитопровода и обмоток:

$$V_c = l_c \cdot S_c; \quad M_c = \gamma_c \cdot V_c; \quad C_c = c_c \cdot M_c; \quad (20)$$

$V_o = 3(l_{\text{ср.в1}} S_{o1} + l_{\text{ср.в2}} S_{o2}); \quad M_o = \gamma_o \cdot V_o; \quad C_o = c_o \cdot M_o,$  (21)  
где  $\gamma_c, \gamma_o$  – плотность активных материалов магнитопровода и обмоток;  $c_c, c_o$  – удельная стоимость активных материалов магнитопровода и обмоток, у.е./кг (у.е. – удельная денежная единица).

Объем, масса и стоимость активных материалов трансформатора:

$$V = V_c + V_o; \quad M = M_c + M_o; \quad C = C_c + C_o. \quad (22)$$

Оптимизационная функция трансформатора имеет вид [4]:

$$F = M_c + k_g \cdot M_o. \quad (23)$$

Здесь  $k_g$  – обобщенный весовой коэффициент, задающий соотношение между массами активного материала магнитопровода и обмоток.

Условие по выходу из глобального цикла:

$$|F - F'| / F < \varepsilon, \quad (24)$$

где  $\varepsilon$  – задаваемая точность вычислений в глобальном цикле.

Из анализа оптимизационной модели трансформатора (1) – (24) можно заключить, что независимыми переменными в ней являются две величины:  $b$  и  $C_{k1}$ , все остальные величины являются заданными или зависимыми. Независимые переменные определяются в результате оптимизации функции  $F$ . Оптимальные (минимальные) значения оптимизационной функции могут быть найдены при помощи численных методов оптимизации, например, метода Гаусса-Зейделя (покоординатного спуска) [6] при заданных начальных значениях независимых переменных  $b$  и  $C_{k1}$ . В результате оптимизации функции  $F$  определяются оп-

тимальные значения переменных  $b, C_{k1}$  и остальные величины, входящих в оптимизационную модель.

При коэффициенте  $k_g = 1$  расчет трансформатора ведется на минимум массы активных материалов, при  $k_g = \gamma_c / \gamma_o$  – на минимум объема активных материалов, при  $k_g = c_o / c_c$  – на минимум стоимости активных материалов. В общем случае коэффициент  $k_g$  может принимать и любые другие значения [4, 7].

При оптимизации трансформатора с неподвижными обмотками можно использовать полученную оптимизационную модель, но исключить из нее выражения (16) и (17), вычисляющие максимальное расстояние между торцами катушек с первичной и вторичной обмотками  $\Delta h_{12}^{\max}$  для обеспечения наибольшего значения индуктивности рассеяния  $L_k^{\max}$  и убрать индексы  $\min$  и  $\max$  в выражениях (14), (15) и (18).

Отметим, что для простоты изложения в настоящей работе рассмотрена простейшая оптимизационная модель трансформатора. При необходимости модель можно модифицировать, вводя в нее блоки расчета и других параметров.

Разработанная оптимизационная модель применялась для расчета трансформаторов, совмещенных с фильтрами высших гармоник тока. Изготовленные трансформаторы хорошо зарекомендовали себя в работе.

## ЗАКЛЮЧЕНИЕ

Разработана оптимизационная модель трехфазного трансформатора с развитыми поперечными магнитными потоками рассеяния, с полным разделением зависимых и независимых переменных. Модель позволяет однозначно оптимизировать трансформатор на минимум массы, объема или стоимости его активных материалов при обеспечении заданных значений индуктивности рассеяния.

## ЛИТЕРАТУРА

- [1] Патон Б.Е., Лебедев В.К. Электрооборудование для дуговой и шлаковой сварки. – М.: Машиностроение, 1966. – 360 с.
- [2] Лебедев В.К., Андреев В.В. Расчет тока короткого замыкания выпрямителя с несимметричным трансформатором // Автоматическая сварка. - 1972. - № 8. - С. 16-18.
- [3] Пентегов И.В., Рымар С.В. Особенности расчета индуктивностей рассеяния трансформаторов с развитыми магнитными потоками рассеяния // Электротехника і електромеханіка. – 2004. – № 2. – С. 38-45.
- [4] Пентегов И.В., Рымар С.В., Стемковский Е.П. Оптимизационная математическая модель трехфазного трансформатора и выбор его расчетного варианта при многокритериальной оптимизации // Технічна електродинаміка. – 2002. – № 1. – С. 22-28.
- [5] Тихомиров П.М. Расчет трансформаторов. – М.: Энергоатомиздат, 1986. – 528 с.
- [6] Корячко В.П., Курейчик В.М., Норенков И.П. Теоретические основы САПР. – М.: Энергоатомиздат, 1987. – 400 с.
- [7] Пентегов И.В., Рымар С.В. Выбор гармоничного варианта трансформатора при его многокритериальной оптимизации // Электротехника і електромеханіка. – 2004. – № 4. – С. 60-66.

Поступила 15.03.2005



## МАТЕМАТИЧЕСКИЕ МОДЕЛИ УСТАНОВИВШИХСЯ РЕЖИМОВ ПАРАЛЛЕЛЬНОЙ РАБОТЫ СИНХРОННЫХ ЭЛЕКТРОДВИГАТЕЛЕЙ КРУПНЫХ НАСОСНЫХ СТАНЦИЙ

Хонкулов У.Х.

САНИИРИ им. В.Д. Журина

Узбекистан, 700011, Ташкент, ул. А. Навои, 28а,

тел. (99871) 138-41-24, факс (99871) 139-87-82, e-mail: khonkulov@aci.uz

*Запропоновано математичні моделі усталених режимів паралельної роботи синхронних електродвигунів з урахуванням їх взаємного впливу, які дозволяють уточнити параметри роботи таких двигунів, особливо, у випадку, коли потужність мережі є сумірною з потужністю синхронних електродвигунів.*

*Предложены математические модели установившихся режимов параллельной работы синхронных электродвигателей с учетом их взаимного влияния, позволяющие уточнить параметры режимов работы таких двигателей, особенно, в случае, когда мощность сети соизмерима с мощностью синхронных электродвигателей.*

На крупных насосных станциях магистральных каналов Республики Узбекистан эксплуатируются, как правило, от 4-х до 12-и параллельно работающих крупных насосных агрегатов с осевыми и центробежными насосами, синхронными и асинхронными электродвигателями [1].

При параллельной работе синхронных электродвигателей насосных агрегатов наблюдается их неравномерная нагрузка вдоль насосной станции. Так, электродвигатели крайних агрегатов нагружены на 8-10 % меньше по сравнению с остальными [2]. Это объясняется тем, что в аванкамеры насосных станций вода поступает неравномерно, вследствие чего наблюдается их постоянное неравномерное заиление и ухудшение технического состояния.

При различной нагрузке параллельно работающих электрических машин они оказывают влияние друг на друга [3]. Это особенно характерно для синхронных электродвигателей насосных станций. Поэтому существует проблема определения режимов работы синхронных электродвигателей крупных насосных станций, которую можно решить на основе математического моделирования и других современных методов.

Рассмотрим математические модели установившихся режимов параллельной работы синхронных электродвигателей с учетом их взаимного влияния друг на друга.

На рис. 1 и 2 приведены векторные диаграммы для одного (рис. 1) и двух (рис. 2) параллельно работающих синхронных двигателей насосных агрегатов. В векторной диаграмме  $k$ -го синхронного электродвигателя вектор напряжения сети уравнивается обратным значением Э.Д.С. электродвигателя  $-E_q^k$ , активным и индуктивным падениями напряжения. Баланс напряжений составляется отдельно для осей  $d$  и  $q$ , что позволяет перейти от векторных к алгебраическим уравнениям вида:

$$\begin{aligned} -V \cdot \sin \delta^k &= x_q^k \cdot I_q^k + I_q^k \cdot x_c, \\ -V \cdot \cos \delta^k &= x_d^k \cdot I_d^k - E_q^k + I_d^k \cdot x_c, \end{aligned} \quad k=1, \dots, N, \quad (1)$$

где  $x_d^k, x_q^k$  – индуктивные сопротивления цепи статора по продольной и поперечной осям  $k$ -го синхронного электродвигателя;  $E_q^k$  – Э.Д.С. двигателя

по оси;  $I_d^k, I_q^k$  – токи по продольной и поперечной осям;  $V$  – напряжение статора;  $\delta^k$  – угол нагрузки;  $\varphi^k$  – угол между напряжением и током статора;  $I_d, I_q$  – суммарные токи электродвигателей по продольной и поперечной осям, проходящие через сопротивление сети  $x_c$ ;  $N$  – количество электродвигателей.

При параллельной работе синхронных электродвигателей их суммарные токи по продольной и поперечной осям, проходящие через сопротивление сети  $x_c$ , определяются следующим образом:

$$I_d = \sum_{k=1}^N I_d^k, \quad I_q = \sum_{k=1}^N I_q^k, \quad \text{где } k=1, \dots, N. \quad (2)$$

Взаимосвязь между  $I^k, \delta^k$  и  $\varphi^k$  имеет следующий вид:

$$I_d^k = -I^k \cdot \sin(\delta^k + \varphi^k), \quad I_q^k = -I^k \cos(\delta^k + \varphi^k). \quad (3)$$

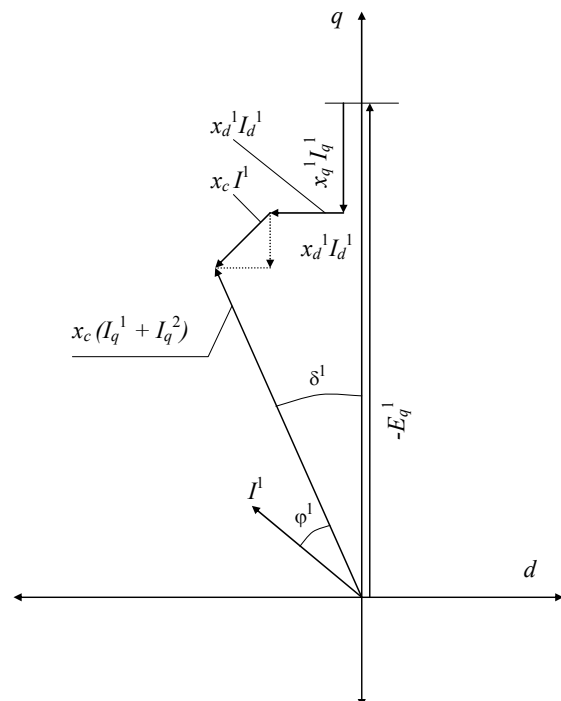


Рис. 1. Векторная диаграмма синхронного электродвигателя насосного агрегата с учетом питающей электрической сети

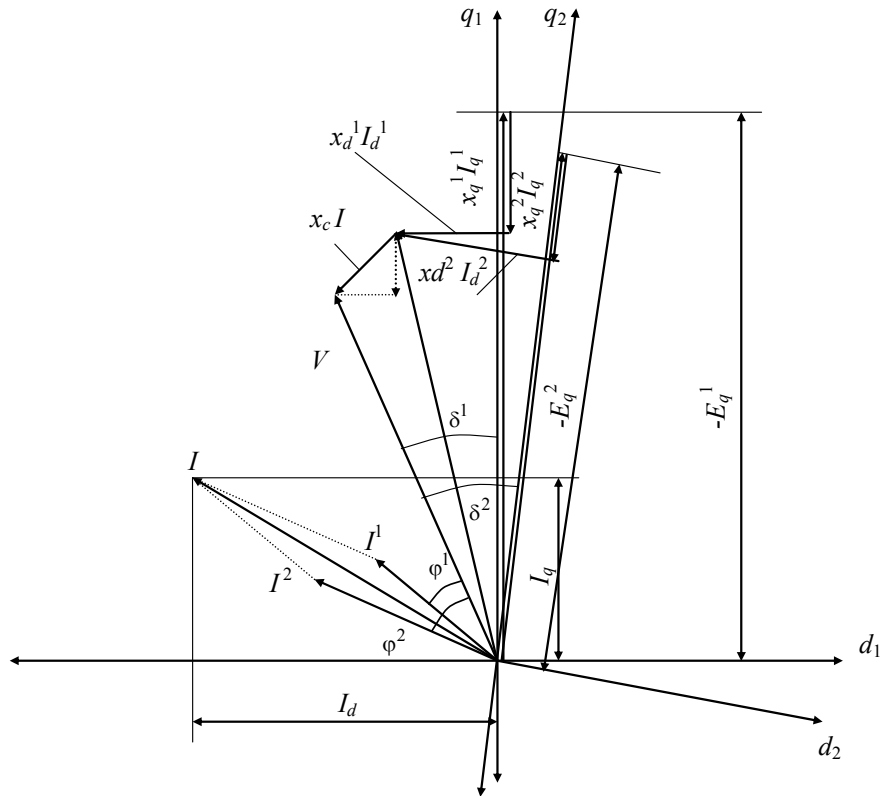


Рис. 2. Векторная диаграмма двух параллельно работающих синхронных электродвигателей с учетом влияния питающей электрической сети

В результате совместного решения системы уравнений (1) и (2) относительно  $I_d^k$  и  $I_q^k$ , получим:

$$I_d^k = \sum_{i=1}^N Y_{ki}^d \cdot (V \cdot \cos \delta^i - E_q^i), \quad I_q^k = \sum_{i=1}^N Y_{ki}^q \cdot V \cdot \sin \delta^i, \quad (4)$$

где  $Y_{ki}^d$  и  $Y_{ki}^q$  – проводимости взаимовлияния электродвигателей по осям  $d$  и  $q$ , которые зависят от  $x_{d_i}^k$ ,  $x_{q_i}^k$  и  $x_c$ .

Проводимости взаимовлияния параллельно работающих двух синхронных электродвигателей определяются следующим образом:

$$\begin{aligned} Y_{11}^d &= \frac{x_d^2 + x_c}{x_c^2 + (x_d^1 + x_c)(x_d^2 + x_c)}, \\ Y_{12}^d &= Y_{21}^d = \frac{x_c^2}{x_c^2 + (x_d^2 + x_c)(x_d^1 + x_c)}, \\ Y_{22}^d &= \frac{x_d^1 + x_c}{x_c^2 + (x_d^2 + x_c)(x_d^1 + x_c)}, \\ Y_{11}^q &= \frac{x_q^2 + x_c}{x_c^2 + (x_q^1 + x_c)(x_q^2 + x_c)}, \\ Y_{12}^q &= Y_{21}^q = \frac{x_c^2}{x_c^2 + (x_q^2 + x_c)(x_q^1 + x_c)}, \\ Y_{22}^q &= \frac{x_q^1 + x_c}{x_c^2 + (x_q^2 + x_c)(x_q^1 + x_c)}. \end{aligned} \quad (5)$$

В случае параллельной работы более двух электродвигателей с помощью методов диаоптики [4] и преобразования структурной схемы [5] выво-

дим рекуррентные соотношения для вычисления взаимовлияния проводимостей параллельно работающих электродвигателей:

Обозначим  $Y_{kc} = \frac{1}{x_k + x_c}$ , тогда выражение (5)

для  $Y_{mn}^{dk+1}$  примет вид:

$$\begin{aligned} Y_{mn}^{dk+1} &= \frac{Y_{mn}^{dk}}{1 + \frac{Y_{mn}^{dk} \cdot Y_{kc}^d \cdot x_c^2 \cdot \left[ \sum_{i=1}^k Y_{ni}^{dk} \right]}{1 + Y_{kc}^d \cdot x_c^2 \cdot \left[ \sum_{j=1}^k \sum_{i=1}^k Y_{ij}^{dk} \right]} - Y_{kc}^d \cdot x_c \sum_{j=1}^k Y_{jn}^{dk}}, \\ Y_{k+1n}^{dk+1} &= \frac{-Y_{kc}^d \cdot x_c \sum_{j=1}^k Y_{jn}^{dk}}{1 + Y_{kc}^d \cdot x_c^2 \sum_{i=1}^k \sum_{i=1}^k Y_{ij}^{dk}}, \\ Y_{k+1k+1}^{dk+1} &= \frac{Y_{kc}^d}{1 + Y_{kc}^d \cdot x_c^2 \sum_{j=1}^k \sum_{j=1}^k Y_{ij}^{dk} - Y_{kc}^d \cdot x_c \sum_{j=1}^k Y_{ij}^{dk}}, \\ Y_{mk+1}^{dk+1} &= \frac{-Y_{kc}^d \cdot x_c \sum_{j=1}^k Y_{ij}^{dk}}{1 + Y_{kc}^d \cdot x_c^2 \sum_{j=1}^k \sum_{j=1}^k Y_{ij}^{dk}}, \end{aligned} \quad (6)$$

$m, n = 1, \dots, k, k=2, \dots, N-1$ ,  
а выражение (5) для  $Y_{mn}^{qk+1}$  будет иметь вид:

$$Y_{mn}^{qk+1} = \frac{Y_{mn}^{qk}}{1 + \frac{Y_{mn}^{qk} \cdot Y_{kc}^q \cdot x_c^2 \left[ \sum_{i=1}^k Y_{ni}^{qk} \right]}{1 + Y_{kc}^q \cdot x_c^2 \left[ \sum_{j=1, j \neq n}^k \sum_{i=1}^k Y_{ij}^{qk} \right]}}$$

$$Y_{k+1k+1}^{qk+1} = \frac{Y_{kc}^q}{1 + Y_{kc}^q x_c^2 \sum_{j=1}^k \sum_{i=1}^k Y_{ij}^{qk}}$$

$$Y_{k+1n}^{qk+1} = \frac{-Y_{kc}^q x_c \sum_{j=1}^k Y_{jn}^{qk}}{1 + Y_{kc}^q x_c^2 \sum_{i=1}^k \sum_{j=1}^k Y_{ij}^{qk}}$$

$$Y_{mk+1}^{qk+1} = \frac{-Y_{kc}^q x_c \sum_{j=1}^k Y_{ij}^{qk}}{1 + Y_{kc}^q x_c^2 \sum_{i=1}^k \sum_{j=1}^k Y_{ij}^{qk}}, \quad (7)$$

$m, n = 1, \dots, k, k = 2, \dots, N - 1$ ,  
где  $N$  – количество параллельно работающих электродвигателей.

Активная мощность  $k$ -го электродвигателя, получаемая из электрической сети, равна:

$$P_k = m \cdot V \cdot I^k \cdot \cos \varphi^k = m \cdot V \cdot (I_d^k \cos \delta^k + I_q^k \sin \delta^k). \quad (8)$$

Подставляя в (8) значения  $I_d^k$  и  $I_q^k$  из (4), получим уравнение для расчета активной мощности  $k$ -го двигателя:

$$P_k = \sum_{i=1}^N \left[ m \cdot V \cdot Y_d^{ki} \cdot E_q^i \sin \delta^k + m \cdot V^2 \cdot \left( Y_q^{ki} \cdot \sin \delta^i \cdot \cos \delta^k - Y_d^{ki} \cdot \cos \delta^i \cdot \sin \delta^k \right) \right]. \quad (9)$$

Реактивная мощность, выдаваемая  $k$ -ым синхронным электродвигателем в установившемся режиме, равна:

$$Q_k = -m \cdot V \cdot (I_d^k \cos \delta^k - I_q^k \sin \delta^k). \quad (10)$$

Подставляя в формулу (10) значения  $I_d$  и  $I_q$  из (4), получим:

$$Q_k = \sum_{i=1}^N \left[ m \cdot V \cdot Y_d^{ki} \cdot E_q^i \cdot \cos \delta^k - m \cdot V^2 \cdot \left( Y_q^{ki} \cdot \sin \delta^i \cdot \sin \delta^k + Y_d^{ki} \cdot \cos \delta^i \cdot \cos \delta^k \right) \right]. \quad (11)$$

При  $N=2$  активная мощность синхронного электродвигателя равна:

$$P_1 = m \cdot V \cdot \left( Y_d^{11} \cdot E_q^1 + Y_d^{12} \cdot E_q^2 \right) \sin \delta^1 + \frac{m \cdot V^2}{2} \left( Y_d^{11} + Y_q^{11} \right) \cdot \sin 2\delta^1 + m \cdot Y^2 \cdot \left( Y_q^{12} \cdot \sin \delta^2 \cdot \cos \delta^1 - Y_d^{12} \cdot \sin \delta^1 \cdot \cos \delta^2 \right),$$

$$P_2 = m \cdot V \cdot \left( Y_d^{21} \cdot E_q^1 + Y_d^{22} \cdot E_q^2 \right) \sin \delta^2 + \frac{m \cdot V^2}{2} \left( Y_d^{21} + Y_q^{21} \right) \cdot \sin 2\delta^2 + m \cdot Y^2 \cdot \left( Y_q^{21} \cdot \sin \delta^1 \cdot \cos \delta^2 - Y_d^{21} \cdot \sin \delta^2 \cdot \cos \delta^1 \right)$$

Реактивная мощность:

$$Q_1 = m \cdot V \cdot \left[ E_q^1 \cdot Y_d^{11} + E_q^2 \cdot Y_d^{12} \right] \cos \delta^1 - m \cdot V^2 \cdot \left[ Y_q^{11} \cdot \sin^2 \delta^1 + Y_q^{12} \cdot \sin \delta^2 \cdot \sin \delta^1 + Y_d^{11} \cdot \cos^2 \delta^1 + Y_d^{12} \cdot \cos \delta^2 \cdot \cos \delta^1 \right],$$

$$Q_2 = m \cdot V \cdot \left[ E_q^1 \cdot Y_d^{21} + E_q^2 \cdot Y_d^{22} \right] \cos \delta^2 - m \cdot V^2 \cdot \left[ Y_q^{21} \sin \delta^1 \cdot \sin \delta^2 + Y_q^{22} \sin^2 \delta^2 + Y_d^{21} \cdot \cos \delta^1 \cos \delta^2 + Y_d^{22} \cos^2 \delta^2 \right].$$

На основе полученных соотношений проведено моделирование установившихся режимов параллельно работающих синхронных электродвигателей насосных агрегатов первой насосной станции Каршинского магистрального канала. Использовались следующие параметры параллельно работающих синхронных электродвигателей насосных агрегатов:  $x_{d1}^1 = 0,807$ ;  $x_{q1}^1 = 0,55$ ;  $x_{ad1}^1 = 0,705$ ;  $x_{d1}^2 = 0,804$ ;  $x_{q1}^2 = 0,52$ ;  $x_{ad1}^2 = 0,71$ ;  $x_{d1}^3 = 0,80$ ;  $x_{q1}^3 = 0,5$ ;  $x_{ad1}^3 = 0,71$ ;  $x_{d1}^4 = 0,80$ ;  $x_{q1}^4 = 0,5$ ;  $x_{ad1}^4 = 0,71$ ;  $x_{d1}^5 = 0,80$ ;  $x_{q1}^5 = 0,52$ ;  $x_{ad1}^5 = 0,71$ ;  $x_{d1}^6 = 0,80$ ;  $x_{q1}^6 = 0,5$ ;  $x_{ad1}^6 = 0,70$ ;  $x_c = 0,01$ ;  $V=1,0$ . В табл.1 приведены взаимные проводимости синхронных двигателей, рассчитанные по формулам (5) – (7) а в табл. 2 - результаты моделирования установившихся режимов без учета и с учетом взаимовлияния параллельно работающих двигателей при различных значениях углов нагрузки ( $\delta^k$ ) и токов возбуждения ( $I_e^k$ ).

Таблица 1

Расчетные взаимные проводимости параллельно работающих синхронных электродвигателей насосных агрегатов первой насосной станции Каршинского магистрального канала

Проводимость, $Y_{ijq}$							Проводимость, $Y_{ijd}$					
$i, j$	1	2	3	4	5	6	1	2	3	4	5	6
1	1,7814	-0,0319	-0,0344	-0,0336	-0,0317	-0,0294	1,2229	-0,0150	-0,0149	-0,0147	-0,0145	-0,0143
2	-0,0319	1,8818	-0,0363	-0,0356	-0,0335	-0,0311	-0,0150	1,2275	-0,0149	-0,0147	-0,0145	-0,0143
3	-0,0344	-0,0363	1,9559	-0,0370	-0,0349	-0,0324	-0,0149	-0,0149	1,2296	-0,0148	-0,0145	-0,0143
4	-0,0336	-0,0356	-0,0370	1,9561	-0,0349	-0,0324	-0,0147	-0,0147	-0,0148	1,2290	-0,0145	-0,0143
5	-0,0317	-0,0335	-0,0349	-0,0349	1,8831	-0,0312	-0,0145	-0,0145	-0,0145	-0,0145	1,2261	-0,0143
6	-0,0294	-0,0311	-0,0324	-0,0324	-0,0214	1,7829	-0,0143	-0,0143	-0,0144	-0,0144	-0,0143	1,2261

Режим работы насосных агрегатов НС-1 КМК									
№ НА	Режим работы насосных агрегатов НС-1 КМК								
	$\delta_i$	$I_a^i$	$E_q^i$	$I_d^i$	$I_q^i$	$P_i$	$Q_i$	$S_i$	$\cos(\varphi_i)$
С учетом взаимовлияния электродвигателей									
1	12,500	0,950	0,670	0,353	0,348	0,790	-0,808	1,130	0,699
2	13,500	0,950	0,675	0,344	0,400	0,927	-0,722	1,175	0,789
3	14,000	0,950	0,675	0,342	0,433	1,013	-0,680	1,220	0,830
4	14,000	0,950	0,675	0,342	0,434	1,014	-0,680	1,221	0,831
5	13,500	0,950	0,675	0,344	0,401	0,930	-0,721	1,177	0,790
6	12,500	0,950	0,675	0,349	0,401	0,949	-0,761	1,216	0,780
Без учета взаимовлияния электродвигателей									
1	12,500	0,950	0,670	0,379	0,393	0,904	-0,856	1,245	0,726
2	13,500	0,950	0,675	0,370	0,448	1,048	-0,766	1,298	0,807
3	14,000	0,950	0,675	0,368	0,483	1,139	-0,720	1,347	0,845
4	14,000	0,950	0,675	0,368	0,483	1,139	-0,720	1,347	0,845
5	13,500	0,950	0,675	0,370	0,448	1,048	-0,764	1,297	0,808
6	12,500	0,950	0,670	0,380	0,393	0,904	-0,859	1,247	0,725
С учетом взаимовлияния электродвигателей									
1	12,500	1,000	0,705	0,313	0,348	0,816	-0,690	1,068	0,764
2	13,500	1,000	0,710	0,303	0,400	0,956	-0,602	1,130	0,846
3	14,000	1,000	0,710	0,301	0,433	1,043	-0,561	1,184	0,881
4	14,000	1,000	0,710	0,301	0,434	1,044	-0,560	1,185	0,881
5	13,500	1,000	0,710	0,303	0,401	0,959	-0,602	1,132	0,847
6	12,500	1,000	0,710	0,308	0,401	0,976	-0,641	1,167	0,836
Без учета взаимовлияния электродвигателей									
1	12,500	1,000	0,705	0,336	0,393	0,932	-0,728	1,183	0,788
2	13,500	1,000	0,710	0,326	0,448	1,079	-0,637	1,253	0,861
3	14,000	1,000	0,710	0,324	0,483	1,171	-0,592	1,312	0,892
4	14,000	1,000	0,710	0,324	0,483	1,171	-0,592	1,312	0,892
5	13,500	1,000	0,710	0,326	0,448	1,079	-0,636	1,252	0,862
6	12,500	1,000	0,705	0,337	0,393	0,932	-0,731	1,184	0,787
С учетом взаимовлияния электродвигателей									
1	12,500	1,100	0,776	0,231	0,350	0,876	-0,450	0,985	0,889
2	13,500	1,100	0,781	0,221	0,400	1,014	-0,363	1,077	0,941
3	14,000	1,100	0,781	0,219	0,433	1,102	-0,322	1,148	0,960
4	14,000	1,100	0,781	0,219	0,434	1,103	-0,321	1,149	0,960
5	13,500	1,100	0,781	0,221	0,401	1,016	-0,363	1,079	0,942
6	12,500	1,100	0,781	0,226	0,401	1,029	-0,400	1,104	0,932
Без учета взаимовлияния электродвигателей									
1	12,500	1,100	0,776	0,249	0,393	0,989	-0,473	1,096	0,902
2	13,500	1,100	0,781	0,238	0,448	1,141	-0,380	1,202	0,949
3	14,000	1,100	0,781	0,235	0,483	1,235	-0,335	1,279	0,965
4	14,000	1,100	0,781	0,235	0,483	1,235	-0,335	1,279	0,965
5	13,500	1,100	0,781	0,237	0,448	1,141	-0,379	1,202	0,949
6	12,500	1,100	0,776	0,249	0,393	0,989	-0,475	1,097	0,902

Из табл. 2 видно, что результаты расчетов установивших режимов параллельно работающих синхронных двигателей с учетом и без учета взаимовлияния существенно различаются. Так, значения активной мощности  $P_k$  без учета взаимовлияния электродвигателей на 10-12 % больше, чем с взаимовлиянием. Такие же различия наблюдаются и для других параметров электродвигателей. Таким образом, предложенные выше зависимости позволяют более точно рассчитывать основные параметры установившихся режимов параллельно работающих синхронных электродвигателей, что необходимо учитывать при определении этих режимов, особенно в тех случаях, когда мощность электрической сети соизмерима с мощностью синхронных электродвигателей насосных агрегатов.

#### ЛИТЕРАТУРА

- [1] Рахимов Ш.Х. Управление системами машинного водоподъема. – Ташкент: Фан, 1986. - 137 с.
- [2] Дуденко И.К., Очилов Р.А. и др. Опыт эксплуатации Каршинского магистрального канала с каскадом насосных станций. – Ташкент: Мехнат, 1987.
- [3] Волдек А.И. Электрические машины. – Л.: Энергия, 1974. - 840 с.
- [4] Шаталов А.С. Структурные методы в теории управления и энерго-автоматике. – М.: Энергия, 1962. - 408 с.
- [5] Воронов А.А. Основы теории автоматического управления. – М.: Энергия, 1966. - 364 с.

Поступила 01.03.2006

## ГЕНЕТИЧЕСКОЕ МОДЕЛИРОВАНИЕ ВНУТРИВИДОВОЙ СТРУКТУРЫ ЭЛЕКТРОМЕХАНИЧЕСКИХ ПРЕОБРАЗОВАТЕЛЕЙ ЭНЕРГИИ

Шинкаренко В.Ф., д.т.н., проф., Августинович А.А., Нестыкайло О.С.  
Украина, 03056, Киев-56, пр-т Перемоги, 37, НТУУ "КПИ", корп. 20, кафедра электромеханики.  
тел./факс (044) 241-76-38; e-mail: ntuukafem@ua.fm

*Розглянуто генетичні принципи видоутворення електромеханічних систем. На прикладі домінуючого виду циліндричних електричних машин поступального руху, синтезовано структуру геному і популяційну структуру виду. Здійснено оцінку адекватності генетичних моделей видоутворення. Показано напрями практичного використання отриманих результатів досліджень.*

*Рассмотрены генетические принципы видообразования электромеханических систем. На примере цилиндрических электрических машин поступательного движения синтезировано структуру генома и популяционную структуру вида. Осуществлена оценка адекватности генетических моделей видообразования. Показаны направления практического использования полученных результатов исследований.*

### ВВЕДЕНИЕ

Результаты фундаментальных исследований, полученные в последние годы в области структурной электромеханики, коренным образом изменили представления о принципах строения и развития электромеханических систем - наиболее распространенного и наиболее востребованного класса преобразователей, созданных человеком. В рамках теории эволюции электромеханических систем (ЭМ-систем) [1] получила подтверждение гипотеза о генетической природе и видовом разнообразии развивающихся систем природно-антропогенного происхождения.

Ключевой проблемой теории, претендующей на статус эволюционной, является проблема Вида развивающейся системы. Научное обоснование генетической природы Вида ЭМ-системы открыло возможность решения широкого круга принципиально новых задач, постановка которых в рамках классической научной парадигмы была проблематичной или полностью невозможной [2]. К числу таких научных проблем относятся задачи определения внутренней структуры видов электрических машин (ЭМ), постановка и решение которых относится к прерогативе нового научного направления, обобщаемого понятием генетической электромеханики [3, 4].

По своей сущности задачи определения внутренней структуры Видов ЭМ относятся к классу системных, инновационной направленности. Основная сложность задач такого типа обусловлена сложностью моделирования индетерминированных, когнитивных процессов коллективного мышления и порождения технических новшеств (инноваций), которые выступают в качестве движущего фактора реальной эволюции прогрессирующего разнообразия ЭМ. До последнего времени, считалось, что такие задачи решению не подлежат.

В данной статье ставятся на обсуждение возможности генетического моделирования для постановки и решения широкого класса инновационных задач по определению как генома, так и структуры популяций произвольных видов ЭМ базового уровня.

### ПРОБЛЕМА ВИДА

Категория вида составляет фундамент эволюционного учения и таксономическую основу систематики развивающихся систем произвольной физической природы. Научное обоснование категории вида ЭМ-систем [1, 4] открыло возможность постановки задач

исследования макро- и микроэволюционных процессов структурообразования в развивающихся классах ЭМ, как на надвидовом уровне (образование функциональных классов ЭМ-систем), так и на внутривидовом уровне (образование популяций).

В генетической концепции эволюции, вид ЭМ-системы представляет сложную репродуктивную систему генетически родственных электромеханических объектов, образующих в процессе развития структурные популяции. Образование внутренней структуры видов составляет сущность микроэволюционных процессов в инновационном развитии структурного разнообразия ЭМ-систем. В теории микроэволюции, популяция рассматривается как элементарная подсистема, движущими факторами развития которой составляют инновационные процессы структурно-функциональной адаптации электромеханических объектов определенного вида.

Научную основу для решения таких задач составляют теоретические положения генетической теории структурной организации видов ЭМ-систем, открывающие возможность моделирования детерминированных составляющих процессов внутривидового структурообразования, устанавливающих границы генетической изменчивости и определяющих структурную преемственность в наследственной цепи усложняющихся электромагнитных структур: "Первичный источник поля" → "Родительская электромагнитная хромосома" → "Структура генома" → "Структурные популяции" → "Вид ЭМПЭ". Основу такой корреляционной закономерности, составляет принцип сохранения генетического кода базового вида ЭМ-системы, что открывает возможность получения полной информации о порождающих электромагнитных структурах (геноме) произвольного вида ЭМ, независимо от реального времени его эволюции [3].

Поэтому моделирование и синтез популяционной структуры видов составляет ключевую проблему на пути познания и упорядочения генетических процессов структурообразования электрических машин, управляемых инновационной деятельностью человека.

### ПОСТАНОВКА ЗАДАЧИ

Образование популяционной структуры реально-информационных видов, в общем случае, можно рассматривать как индетерминированный пространственно-сетевой процесс, отображающий интегральную динамику возникновения, трансформации и переноса

технических новшеств (инноваций) в пределах конкретного вида ЭМ. Теоретическое обоснование и системные принципы, лежащие в основе популяционной генетики ЭМ-систем впервые обобщены в монографии [1]. В качестве движущих факторов микроэволюционных процессов выступают структурно-функциональная адаптация и структурная конкуренция, которые в конечном итоге регулируются технико-экономическим отбором.

Границы и структура популяций произвольного вида определяются генетической информацией порождающего источника поля (родительской хромосомы), обеспечивающей генетическое родство всех особей вида. Указанная закономерность обуславливает выбор генетического подхода к моделированию механизмов внутривидового структурообразования.

В общем виде задачу генетического синтеза популяционной структуры произвольного вида  $A_i$  можно сформулировать следующим образом: по известной генетической информации (генетическому коду) первичного источника электромагнитного поля ( $s_0 \in A_i$ ) определить конечное множество порождающих электромагнитных структур (геном вида)  $G_A$ , идентифицирующих генетическую информацию популяций  $\Pi_A$  исследуемого вида ( $G_A \rightarrow \Pi_A$ )  $\subset A_i$ .

#### СИНТЕЗ ГЕНЕТИЧЕСКОЙ МОДЕЛИ

Постановка задачи синтеза, представленная в общем виде, относится к классу неявных. Для ее решения необходима дополнительная информация о генетических механизмах образования первичных электромеханических структур. Такую информацию можно получить при помощи генетических моделей, отображающих процессы образования порождающего множества электромагнитных хромосом. Концепцию генетического моделирования определяет принцип сохранения и преобразования генетической информации первичного источника поля, который реализуется в наследственной цепи усложняющихся структур: "первичный источник электромагнитного поля"  $\rightarrow$  "электромеханическая пара"  $\rightarrow$  "геном вида"  $\rightarrow$  "структура популяций".

Синтез модели популяционной структуры вида осуществляем с учетом следующих исходных положений:

- за основу принимаем дивергентную модель внутренней структуры базового вида (конвергентные процессы образования гибридных популяций на данном этапе исследований не рассматриваются);

- с целью возможности последующей проверки корректности модели, синтез порождающего хромосомного набора осуществляем на примере базового вида ЦЛ 2.0x с твердотельной вторичной частью, относящегося к классу реально-информационных и имеющего на данное время эволюции статус доминирующего в пределах класса цилиндрических машин поступательного движения [6];

- синтез модели структурообразования осуществляем с использованием генетических операторов, определяющих дивергентные процессы структурообразования видов.

С учетом принятых допущений алгоритм синтеза генетической модели должен реализовать следующие основные процедуры:

- выбор генетических операторов, удовлетворяю-

щих заданной функции цели  $F_{Ц}$ ;

- генерацию исходной инверсной пары электромагнитных хромосом 1-го поколения;
- генерацию хромосомного набора 2-го поколения;
- генерацию хромосомных наборов  $2 + n$  (где  $n = 1, 2, \dots$ ) поколений;
- проверку корректности результатов синтеза;
- визуализацию пространственно-временной структуры модели.

На основе анализа результатов синтеза определяются генетически-функциональное соответствие порождающих структур (расшифровка структуры генома), количественный состав и генетическая информация популяционной структуры идеального вида.

При наличии результатов патентных исследований, анализ генетической модели позволяет также установить:

- структуру, время, темпы и доминирующие направления эволюции реально-информационных популяций вида;
- количество и генетическую структуру неявных популяций (еще отсутствующих на данное время эволюции);
- инновационный потенциал вида.

При выборе генетических операторов учитывается их соответствие определенному типу электромагнитной структуры:

- пространственное совмещение двух или более исходных электромагнитных структур, различающихся своей генетической информацией моделируется оператором скрещивания  $f_C$ ;

- за изменение количественного состава основных компонентов генетической структуры отвечают операторы репликации  $f_R$  (с коэффициентом репликации  $K_R = 2, 3, \dots, n$ );

- относительное изменение геометрических размеров и пространственной формы активных поверхностей и элементов электромеханической структуры моделируется операторами внутривидовой мутации  $f_M$ ;

- изменению порядка пространственного размещения активных частей ЭМ-структуры, ставится в соответствие генетический оператор пространственной инверсии  $f_I$ ;

- относительное изменение пространственной ориентации бегущих (вращающихся) электромагнитных полей, электрических токов и магнитных потоков моделируется оператором электромагнитной инверсии  $f_E$ ;

Таким образом, процессы образования и усложнения порождающих структур произвольного вида ЭМ можно моделировать комбинациями из 5 генетических операторов синтеза:

$$\Sigma F_S = (f_C, f_I, f_M, f_R, f_E) \quad (1)$$

С учетом принятых ограничений, и правил применения генетических операторов (1), процедура синтеза порождающих ЭМ-структур, приобретает направленный характер и ее можно представить конечной последовательностью композиций ( $K_1, K_{21}, \dots$ ) генетических преобразований:

$$K_1 = f_C(\text{ЦЛ } 2.0x) \rightarrow S_0 \rightarrow f_I(S_0) \rightarrow (S_0)^{-1}; \quad (2)$$

$$K_{21} = f_{M1}(S_0) \rightarrow (S_{21}) \downarrow \rightarrow f_{R1}(S_{21}) \rightarrow S_{31} \downarrow \rightarrow f_E(S_{31}) \rightarrow (S_{41}) \downarrow; \quad (3)$$

$\Pi_{21}$   $\Pi_{31}$   
 $\Pi_{41}$

## АНАЛИЗ МОДЕЛИ

По своей природе генетические модели относятся к моделям информационного типа, характеризующихся многоуровневой наследственной структурой. Каждый высший уровень удовлетворяет принципу информационной преемственности и отличается от предшествующего более высоким уровнем организации и сложности электромеханических структур (ЭМ-структур), которые образуются в результате генетических преобразований структур исходного уровня.

Функцию порождающей электромагнитной структуры (родительской хромосомы) в генетической модели выполняет первичный источник поля, генетическая информация которого определяется его местоположением в периодической структуре Генетической классификации (ГК) первичных источников электромагнитного поля [1]. Для исследуемого класса ЭМ функцию порождающей структуры выполняет источник поля ЦЛ 2.0 х.

Структура генетического кода родительской хромосомы указывает на ее принадлежность к группе ориентируемых топологически эквивалентных источников, характеризующихся электромагнитной дисимметрией ( $x$ -асимметрия,  $y$ -симметрия). Цилиндрическая форма активных поверхностей и  $x$ -ориентированность источника поля определяют поступательный вид движения подвижной части всех структур-потомков, синтезированных на этом источнике.

Родительская электромагнитная хромосома выполняет функцию порождающей по отношению к инверсной паре хромосом  $S_0, S_0^{-1}$  первого поколения  $G_1$ . Инверсные элементарные ЭМ-структуры осесимметричного типа, принадлежащие к одной группе предметной области ГК, можно получить путем применения гомеоморфного преобразования, обобщаемого в топологии под названием "выворачивание фигуры наизнанку"

$$K_{22} = f_{M2}(S_0) \rightarrow (S_{22}) \downarrow \xrightarrow{P_{22}} f_{R1}(S_{22}) \rightarrow S_{321} \downarrow \xrightarrow{P_{321}} f_E(S_{321}) \rightarrow S_{42} \downarrow ; \quad (4)$$

$$K_{21}^* = f_{M2}(S_0^{-1}) \rightarrow (S_{21}^*) \downarrow \xrightarrow{P_{21}^*} f_{R2}(S_{21}^*) \rightarrow (S_{31}^*) \downarrow \xrightarrow{P_{31}^*} f_{R1}(S_{31}^*) \rightarrow (S_{41}^*) \downarrow \xrightarrow{P_{41}^*} f_E(S_{41}^*) \rightarrow (S_{51}^*) \downarrow ; \quad (5)$$

$$K_{22}^* = f_{M1}(S_0^{-1}) \rightarrow (S_{22}^*) \downarrow \xrightarrow{P_{22}^*} f_{R1}(S_{22}^*) \rightarrow (S_{32}^*) \downarrow \xrightarrow{P_{32}^*} f_E(S_{32}^*) \rightarrow (S_{42}^*) \downarrow ; \quad (6)$$

$$K_{32} = f_{R2}(S_{22}) \rightarrow (S_{322}) \downarrow \xrightarrow{P_{322}} f_{R1}(S_{322}) \rightarrow (S_{43}) \downarrow \xrightarrow{P_{43}} f_E(S_{43}) \rightarrow (S_{53}) \downarrow ; \quad (7)$$

где  $S_0$  – порождающая хромосома 1-го поколения (электромеханическая пара);  $S_{21}, S_{32}, S_{41}, \dots$  – синтезированные хромосомы 2-го, 3-го и последующих поколений;  $P_{21}, P_{22}, \dots$  – популяции.

Результаты преобразований, представленные выражениями (2) – (7), можно рассматривать как формализованную запись генетических механизмов структурообразования хромосомных наборов ( $G_1, G_2, G_3, \dots$ ), обладающих наследственной информацией и способных к образованию модифицированных структур-потомков, которые, в свою очередь, определяют генетическую структуру потенциально возможных популяций ( $P_{21}, P_{22}, P_{31}, \dots$ ) исследуемого вида.

Графическая интерпретация генетической модели, отображающая многоуровневую структуру генома и структуру популяций цилиндрических ЭМ поступательного движения базового вида ЦЛ 2.0 х, представлена на рис. 1.

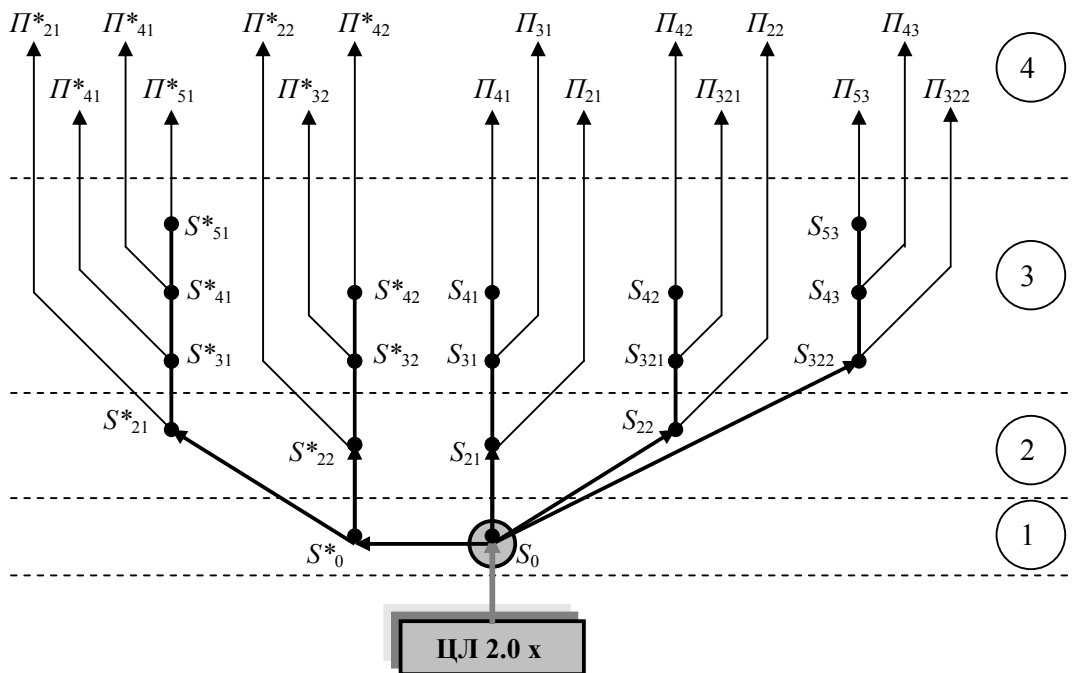


Рис. 1. Генетическая модель популяционной структуры цилиндрических электрических машин поступательного движения (базовый вид ЦЛ 2.0х): ЦЛ 2.0х – родительская хромосома; 1 – порождающая пара хромосом 1-го поколения ( $S_0$  – нормальная;  $S_0^{-1}$  – инверсная); 2 – хромосомный набор 2-го поколения; 3 – хромосомный набор  $2 + n$  ( $n = 1, 2, \dots$ ) поколений; 4 – структура популяций.

$$\{f_i(S_0) \rightarrow S_0^{-1}\} \in G_1 \quad (8)$$

Реализация поступательного движения в ЭМ вида ЦЛ 2.0х обуславливает необходимость выполнения продольных размеров одной из активных частей ЭМ-структуры превышающей размеры другой на длину перемещения ее подвижного элемента. В генетической модели четыре возможных варианта ЭМ-структур с такими свойствами моделируются генетическими операторами мутации, которым ставится в соответствие хромосомный набор второго поколения  $G_2$ , определяющий генетическую информацию соответствующей подгруппы популяций:

$$\langle S_{21}, S_{22}, S_{21}^*, S_{22}^* \rangle \in G_2 \rightarrow (P_{21}, P_{22}, P_{21}^*, P_{22}^*) \quad (9)$$

Системным признаком группы популяций, представленных выражением (9), являются соответствующие варианты моноструктур цилиндрических ЭМ с короткой первичной и вторичной частями нормального и инверсного типов (последние обозначены индексом \*).

Хромосомный набор третьего поколения  $G_3$  представлен группой порождающих структур, образованных композицией операторов репликации и электромагнитной инверсии. Хромосомный набор  $G_3$  определяет генетические свойства остальных 12 популяций, представленных четвертым уровнем генетической модели (рис. 1)

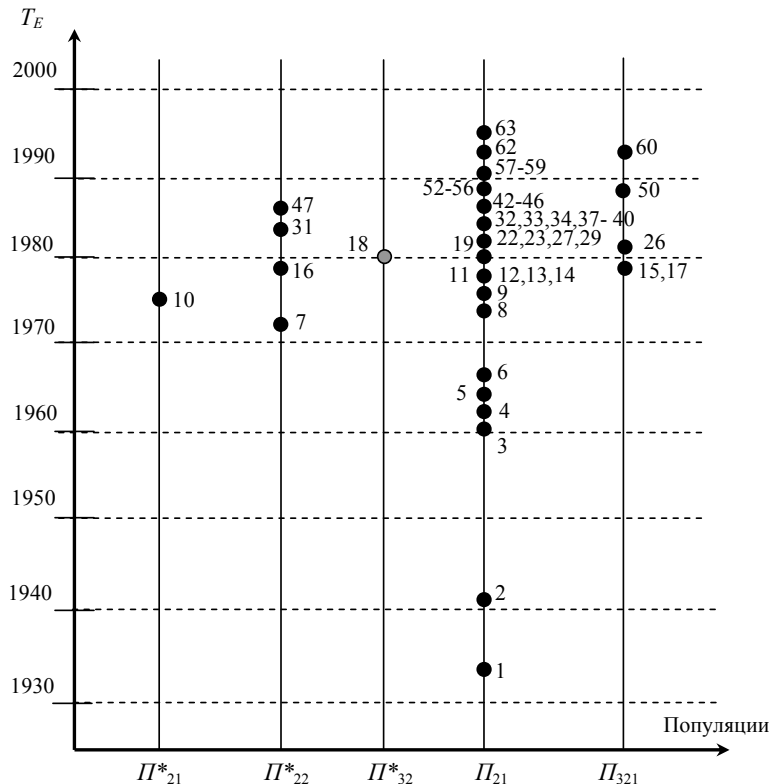


Рис. 2. Результаты проверки достоверности генетической модели (цифрами обозначены порядковые номера технических новшеств, образующих популяции)

Условием адекватности генетической модели (рис. 1) реальным процессам структурообразования вида ЦЛ 2.0х за время  $T_E$  можно считать выполнение следующих условий:

$$\begin{aligned} (a_1, a_2, a_3, \dots, a_n) &\subset G_{\text{ЦЛ 2.0х}}, \\ a_i &\in P_j, \quad i = 1, n; \quad j = 1, m; \end{aligned} \quad (11)$$

где:  $a_1, a_2, \dots$  - конечное множество реально-информационных структурных представителей исследуемого вида ЭМ;  $G_{\text{ЦЛ 2.0х}}$  - геном идеального вида;  $n$  - общее количество ЭМ-структур, обнаружен-

$$\begin{aligned} \langle S_{31}, S_{321}, S_{322}, S_{31}^*, S_{32}^*, S_{41}, S_{42}, S_{43}, S_{41}^*, S_{42}^*, S_{51}, S_{53} \rangle = \\ = G_3 \rightarrow (P_{31}, P_{321}, P_{322}, P_{31}^*, P_{32}^*, P_{41}, P_{42}, P_{43}, \\ P_{41}^*, P_{42}^*, P_{51}^*, P_{53}) \end{aligned} \quad (10)$$

Таким образом, структуру генома идеального базового вида цилиндрических ЭМ поступательного движения ЦЛ 2.0х можно представить тремя поколениями электромагнитных хромосом, которые определяют количественный состав и генетическую информацию 16 структурных популяций.

Следует отметить, что синтезированная модель относится к классу прогностических. Она отображает структуру "идеального" вида, т.е., вида, геном которого содержит генетическую информацию как по отношению к известным структурным популяциям ЭМ, так и потенциально новым (неявным), еще не задействованным популяциям в структурной эволюции вида.

#### ПРОВЕРКА ДОСТОВЕРНОСТИ РЕЗУЛЬТАТОВ МОДЕЛИРОВАНИЯ

Достоверность генетической модели структурообразования определялась на основе сравнительного анализа результатов патентных исследований и результатов синтеза. Патентный поиск осуществлялся на глубину 75 лет, что соответствует реальному времени эволюции ( $T_E$ ) вида ЦЛ 2.0х.

ных за время  $T_E$ ;  $m$  - общая численность синтезированных популяций исследуемого вида.

Принадлежность известных структурных представителей ЭМ к соответствующим популяциям  $P_j$ , определялась по результатам идентификации генетических кодов. Генетический анализ известных технических новшеств, предложенных за время  $T_E$ , показал, что все они относятся к структурным представителям лишь 5 популяций из 16 возможных (рис. 2). Это означает, что на данное время эволюции исследуемого вида значительная часть популяций еще принадлежит



к классу неявных. Наличие информации о количественном соотношении реально-информационных популяций к общей их численности, позволяет определить инновационный потенциал вида

$$P_I = \left(1 - \frac{N_r}{N_i}\right) 100\% = 69,75\% \quad (12)$$

Как видно из рис. 2 реально-информационные популяции существенно отличаются как по своей численности, так и по времени эволюции. Неравномерность распределения структурного разнообразия – неизбежное следствие внутривидовой конкуренции генетически родственных структур, регулируемое отбором. На текущее время эволюции роль доминирующей выполняет популяция  $P_{12}$ , отображающей процессы расширения структурного разнообразия, усовершенствования и функциональной адаптации наиболее распространенной разновидности ЭМ с коротким индуктором. Около 80% новшеств (в пределах вида) непосредственно направлены на усовершенствование именно этой разновидности ЭМ. Эволюция электродвигателей с такой генетической структурой насчитывает уже несколько поколений. Структурные представители базового вида ЦЛ 2.0х нашли широкое применение в управляемых исполнительных приводах возвратно-поступательного и колебательного движения, в установках ударного и импульсного действия, в электроприводе роботизированных комплексов, в специальном технологическом оборудовании и других системах.

Следующие по мощности популяции ( $P_{321}$  и  $P_{22}^*$ ) по своей численности не превышают 10%. Структурное потомство популяции  $P_{321}$  представлено многоиндукторным вариантом исполнения. Такие ЭМ реализованы в приводах прокидки челноков, автоколебательных системах, функционирующих в режиме "электромагнитной пружины" и ряде других специальных применений. Электромеханические структуры, представляющие генофонд  $P_{22}^*$ , представляют собой инверсный (обращенный) вариант структурной реализации, по отношению к генетически родственным объектам доминирующей популяции  $P_{22}$ . Наличие единичных представителей в популяциях  $P_{21}^*$  и  $P_{22}^*$ , объясняется относительно низкой конкурентоспособностью инверсных ЭМ-структур из-за сложности их конструктивной реализации.

Идентичность генетической информации в реально существующих структурных представителях и генетически синтезированных порождающих структурах, подтверждает достоверность предложенной модели структурообразования. Инвариантность генетических операторов к порождающей структуре вида, обеспечивает универсальность применения модели по отношению к аналогичным задачам синтеза других базовых видов ЭМ.

#### ЗАКЛЮЧЕНИЕ

Основные результаты исследования, можно обобщить следующими положениями:

1. Внутренняя структура базового вида ЭМ адекватно отображается генетической моделью, основу которой составляют научные положения генетической теории структурной организации и эволюции базовых видов ЭМ и фундаментальный принцип сохранения генетического кода первичного источника электромагнитного поля.

2. Генетические модели видообразования отображают структуру генома вида и относятся к классу прогностических, которые аккумулируют огромный объем генетической и эвристической информации о структурном и инновационном потенциале как известных, так и потенциально возможных (неявных) популяций.

3. Достоверность предложенной генетической модели подтверждается реальными процессами структурообразования цилиндрических ЭМ поступательного движения, что свидетельствует о корректности теоретических положений генетической теории структурной организации ЭМ-систем.

4. Впервые синтезирована и идентифицирована структура генома наиболее продуктивного вида цилиндрических ЭМ поступательного движения ЦЛ 2.0х, которая определяется хромосомным набором из 18 порождающих структур.

5. Впервые определена и упорядочена внутренняя структура вида, представленная 16 популяциями.

6. Определен инновационный потенциал исследуемого вида, который открывает возможность перехода к стратегии управляемого инновационного развития ЭМ поступательного движения.

7. Результаты выполненных исследований открывают возможность постановки новых научных задач, в том числе:

- направленного проектного синтеза генетически модифицированных разновидностей ЭМ с заданной функцией цели в пределах произвольных видов ЭМ;
- расшифровки структуры генома видов ЭМ, как основы создания Национального генетического банка данных инноваций в области структурной электромеханики;
- разработки методологических основ внутривидовой геносистематики структурного разнообразия ЭМ (аналога гамма-систематики в биологии).

#### ЛИТЕРАТУРА

- [1] Шинкаренко В.Ф. Основы теорії еволюції електромеханічних систем. – К.: Наукова думка, 2002. – 288 с.
- [2] Шинкаренко В.Ф. Системные парадоксы классической электромеханики. – Материалы междунар. науч.-техн. конф. "Проблемы повышения эффективности электромеханических преобразователей в электроэнергетических системах". – Севастополь, 2004. – С. 76-79.
- [3] Шинкаренко В.Ф. Задачи и проблемы генетической электромеханики. – Материалы междунар. науч.-техн. конф. "Проблемы повышения эффективности электромеханических преобразователей в электроэнергетических системах". – Севастополь, 2003. – С. 11-15.
- [4] Шинкаренко В.Ф. На пути к расшифровке генома электромеханических преобразователей энергии. // Техн. электродинамика. Темат. вып.: "Проблемы сучасної електротехніки". Ч.3. - 2004. – С. 40-47.
- [5] Шинкаренко В.Ф. Принципы построения эволюционной систематики структур электромеханических систем // Техн. электродинамика. - 2000. - № 2. - С. 45-49.
- [6] Шинкаренко В.Ф., Платкова Н.А., Августинович А.А. Границы классов и структура генома электрических машин вращательного и поступательного движения. – Материалы междунар. науч.-техн. конф. "Проблемы повышения эффективности электромеханических преобразователей в электроэнергетических системах". – Севастополь, 2004. – С. 79-81.

Поступила 23.12.2005

## ГЕНЕТИЧЕСКОЕ МОДЕЛИРОВАНИЕ ВНУТРИВИДОВОЙ СТРУКТУРЫ ЭЛЕКТРОМЕХАНИЧЕСКИХ ПРЕОБРАЗОВАТЕЛЕЙ ЭНЕРГИИ

Шинкаренко В.Ф., д.т.н., проф., Августинович А.А., Нестыкайло О.С.  
Украина, 03056, Киев-56, пр-т Перемоги, 37, НТУУ "КПИ", корп. 20, кафедра электромеханики.  
тел./факс (044) 241-76-38; e-mail: ntuukafem@ua.fm

*Розглянуто генетичні принципи видоутворення електромеханічних систем. На прикладі домінуючого виду циліндричних електричних машин поступального руху, синтезовано структуру геному і популяційну структуру виду. Здійснено оцінку адекватності генетичних моделей видоутворення. Показано напрями практичного використання отриманих результатів досліджень.*

*Рассмотрены генетические принципы видообразования электромеханических систем. На примере цилиндрических электрических машин поступательного движения синтезировано структуру генома и популяционную структуру вида. Осуществлена оценка адекватности генетических моделей видообразования. Показаны направления практического использования полученных результатов исследований.*

### ВВЕДЕНИЕ

Результаты фундаментальных исследований, полученные в последние годы в области структурной электромеханики, коренным образом изменили представления о принципах строения и развития электромеханических систем - наиболее распространенного и наиболее востребованного класса преобразователей, созданных человеком. В рамках теории эволюции электромеханических систем (ЭМ-систем) [1] получила подтверждение гипотеза о генетической природе и видовом разнообразии развивающихся систем природно-антропогенного происхождения.

Ключевой проблемой теории, претендующей на статус эволюционной, является проблема Вида развивающейся системы. Научное обоснование генетической природы Вида ЭМ-системы открыло возможность решения широкого круга принципиально новых задач, постановка которых в рамках классической научной парадигмы была проблематичной или полностью невозможной [2]. К числу таких научных проблем относятся задачи определения внутренней структуры видов электрических машин (ЭМ), постановка и решение которых относится к прерогативе нового научного направления, обобщаемого понятием генетической электромеханики [3, 4].

По своей сущности задачи определения внутренней структуры Видов ЭМ относятся к классу системных, инновационной направленности. Основная сложность задач такого типа обусловлена сложностью моделирования индетерминированных, когнитивных процессов коллективного мышления и порождения технических новшеств (инноваций), которые выступают в качестве движущего фактора реальной эволюции прогрессирующего разнообразия ЭМ. До последнего времени, считалось, что такие задачи решению не подлежат.

В данной статье ставятся на обсуждение возможности генетического моделирования для постановки и решения широкого класса инновационных задач по определению как генома, так и структуры популяций произвольных видов ЭМ базового уровня.

### ПРОБЛЕМА ВИДА

Категория вида составляет фундамент эволюционного учения и таксономическую основу систематики развивающихся систем произвольной физической природы. Научное обоснование категории вида ЭМ-систем [1, 4] открыло возможность постановки задач

исследования макро- и микроэволюционных процессов структурообразования в развивающихся классах ЭМ, как на надвидовом уровне (образование функциональных классов ЭМ-систем), так и на внутривидовом уровне (образование популяций).

В генетической концепции эволюции, вид ЭМ-системы представляет сложную репродуктивную систему генетически родственных электромеханических объектов, образующих в процессе развития структурные популяции. Образование внутренней структуры видов составляет сущность микроэволюционных процессов в инновационном развитии структурного разнообразия ЭМ-систем. В теории микроэволюции, популяция рассматривается как элементарная подсистема, движущими факторами развития которой составляют инновационные процессы структурно-функциональной адаптации электромеханических объектов определенного вида.

Научную основу для решения таких задач составляют теоретические положения генетической теории структурной организации видов ЭМ-систем, открывающие возможность моделирования детерминированных составляющих процессов внутривидового структурообразования, устанавливающих границы генетической изменчивости и определяющих структурную преемственность в наследственной цепи усложняющихся электромагнитных структур: "Первичный источник поля" → "Родительская электромагнитная хромосома" → "Структура генома" → "Структурные популяции" → "Вид ЭМПЭ". Основу такой корреляционной закономерности, составляет принцип сохранения генетического кода базового вида ЭМ-системы, что открывает возможность получения полной информации о порождающих электромагнитных структурах (геноме) произвольного вида ЭМ, независимо от реального времени его эволюции [3].

Поэтому моделирование и синтез популяционной структуры видов составляет ключевую проблему на пути познания и упорядочения генетических процессов структурообразования электрических машин, управляемых инновационной деятельностью человека.

### ПОСТАНОВКА ЗАДАЧИ

Образование популяционной структуры реально-информационных видов, в общем случае, можно рассматривать как индетерминированный пространственно-сетевой процесс, отображающий интегральную динамику возникновения, трансформации и переноса

технических новшеств (инноваций) в пределах конкретного вида ЭМ. Теоретическое обоснование и системные принципы, лежащие в основе популяционной генетики ЭМ-систем впервые обобщены в монографии [1]. В качестве движущих факторов микроэволюционных процессов выступают структурно-функциональная адаптация и структурная конкуренция, которые в конечном итоге регулируются технико-экономическим отбором.

Границы и структура популяций произвольного вида определяются генетической информацией порождающего источника поля (родительской хромосомы), обеспечивающей генетическое родство всех особей вида. Указанная закономерность обуславливает выбор генетического подхода к моделированию механизмов внутривидового структурообразования.

В общем виде задачу генетического синтеза популяционной структуры произвольного вида  $A_i$  можно сформулировать следующим образом: по известной генетической информации (генетическому коду) первичного источника электромагнитного поля ( $s_0 \in A_i$ ) определить конечное множество порождающих электромагнитных структур (геном вида)  $G_A$ , идентифицирующих генетическую информацию популяций  $P_A$  исследуемого вида ( $G_A \rightarrow P_A$ )  $\subset A_i$ .

#### СИНТЕЗ ГЕНЕТИЧЕСКОЙ МОДЕЛИ

Постановка задачи синтеза, представленная в общем виде, относится к классу неявных. Для ее решения необходима дополнительная информация о генетических механизмах образования первичных электромеханических структур. Такую информацию можно получить при помощи генетических моделей, отображающих процессы образования порождающего множества электромагнитных хромосом. Концепцию генетического моделирования определяет принцип сохранения и преобразования генетической информации первичного источника поля, который реализуется в наследственной цепи усложняющихся структур: "первичный источник электромагнитного поля"  $\rightarrow$  "электромеханическая пара"  $\rightarrow$  "геном вида"  $\rightarrow$  "структура популяций".

Синтез модели популяционной структуры вида осуществляем с учетом следующих исходных положений:

- за основу принимаем дивергентную модель внутренней структуры базового вида (конвергентные процессы образования гибридных популяций на данном этапе исследований не рассматриваются);

- с целью возможности последующей проверки корректности модели, синтез порождающего хромосомного набора осуществляем на примере базового вида ЦЛ 2.0x с твердотельной вторичной частью, относящегося к классу реально-информационных и имеющего на данное время эволюции статус доминирующего в пределах класса цилиндрических машин поступательного движения [6];

- синтез модели структурообразования осуществляем с использованием генетических операторов, определяющих дивергентные процессы структурообразования видов.

С учетом принятых допущений алгоритм синтеза генетической модели должен реализовать следующие основные процедуры:

- выбор генетических операторов, удовлетворяю-

щих заданной функции цели  $F_U$ ;

- генерацию исходной инверсной пары электромагнитных хромосом 1-го поколения;
- генерацию хромосомного набора 2-го поколения;
- генерацию хромосомных наборов  $2 + n$  (где  $n = 1, 2, \dots$ ) поколений;
- проверку корректности результатов синтеза;
- визуализацию пространственно-временной структуры модели.

На основе анализа результатов синтеза определяются генетически-функциональное соответствие порождающих структур (расшифровка структуры генома), количественный состав и генетическая информация популяционной структуры идеального вида.

При наличии результатов патентных исследований, анализ генетической модели позволяет также установить:

- структуру, время, темпы и доминирующие направления эволюции реально-информационных популяций вида;
- количество и генетическую структуру неявных популяций (еще отсутствующих на данное время эволюции);
- инновационный потенциал вида.

При выборе генетических операторов учитывается их соответствие определенному типу электромагнитной структуры:

- пространственное совмещение двух или более исходных электромагнитных структур, различающихся своей генетической информацией моделируется оператором скрещивания  $f_C$ ;

- за изменение количественного состава основных компонентов генетической структуры отвечают операторы репликации  $f_R$  (с коэффициентом репликации  $K_R = 2, 3, \dots, n$ );

- относительное изменение геометрических размеров и пространственной формы активных поверхностей и элементов электромеханической структуры моделируется операторами внутривидовой мутации  $f_M$ ;

- изменению порядка пространственного размещения активных частей ЭМ-структуры, ставится в соответствие генетический оператор пространственной инверсии  $f_I$ ;

- относительное изменение пространственной ориентации бегущих (вращающихся) электромагнитных полей, электрических токов и магнитных потоков моделируется оператором электромагнитной инверсии  $f_E$ ;

Таким образом, процессы образования и усложнения порождающих структур произвольного вида ЭМ можно моделировать комбинациями из 5 генетических операторов синтеза:

$$\Sigma F_S = (f_C, f_I, f_M, f_R, f_E) \quad (1)$$

С учетом принятых ограничений, и правил применения генетических операторов (1), процедура синтеза порождающих ЭМ-структур, приобретает направленный характер и ее можно представить конечной последовательностью композиций ( $K_1, K_{21}, \dots$ ) генетических преобразований:

$$K_1 = f_C(\text{ЦЛ } 2.0x) \rightarrow S_0 \rightarrow f_I(S_0) \rightarrow (S_0)^{-1}; \quad (2)$$

$$K_{21} = f_{M1}(S_0) \rightarrow (S_{21}) \downarrow \rightarrow f_{R1}(S_{21}) \rightarrow S_{31} \downarrow \rightarrow f_E(S_{31}) \rightarrow (S_{41}) \downarrow; \quad (3)$$

## АНАЛИЗ МОДЕЛИ

По своей природе генетические модели относятся к моделям информационного типа, характеризующихся многоуровневой наследственной структурой. Каждый высший уровень удовлетворяет принципу информационной преемственности и отличается от предшествующего более высоким уровнем организации и сложности электромеханических структур (ЭМ-структур), которые образуются в результате генетических преобразований структур исходного уровня.

Функцию порождающей электромагнитной структуры (родительской хромосомы) в генетической модели выполняет первичный источник поля, генетическая информация которого определяется его местоположением в периодической структуре Генетической классификации (ГК) первичных источников электромагнитного поля [1]. Для исследуемого класса ЭМ функцию порождающей структуры выполняет источник поля ЦЛ 2.0 х.

Структура генетического кода родительской хромосомы указывает на ее принадлежность к группе ориентируемых топологически эквивалентных источников, характеризующихся электромагнитной дисимметрией ( $x$ -асимметрия,  $y$ -симметрия). Цилиндрическая форма активных поверхностей и  $x$ -ориентированность источника поля предопределяют поступательный вид движения подвижной части всех структур-потомков, синтезированных на этом источнике.

Родительская электромагнитная хромосома выполняет функцию порождающей по отношению к инверсной паре хромосом  $S_0, S_0^{-1}$  первого поколения  $G_1$ . Инверсные элементарные ЭМ-структуры осесимметричного типа, принадлежащие к одной группе предметной области ГК, можно получить путем применения гомеоморфного преобразования, обобщаемого в топологии под названием "выворачивание фигуры наизнанку"

$$K_{22} = f_{M2}(S_0) \rightarrow (S_{22}) \downarrow \xrightarrow{P_{22}} f_{R1}(S_{22}) \rightarrow S_{321} \downarrow \xrightarrow{P_{321}} f_E(S_{321}) \rightarrow S_{42} \downarrow ; \quad (4)$$

$$K_{21}^* = f_{M2}(S_0^{-1}) \rightarrow (S_{21}^*) \downarrow \xrightarrow{P_{21}^*} f_{R2}(S_{21}^*) \rightarrow (S_{31}^*) \downarrow \xrightarrow{P_{31}^*} f_{R1}(S_{31}^*) \rightarrow (S_{41}^*) \downarrow \xrightarrow{P_{41}^*} f_E(S_{41}^*) \rightarrow (S_{51}^*) \downarrow ; \quad (5)$$

$$K_{22}^* = f_{M1}(S_0^{-1}) \rightarrow (S_{22}^*) \downarrow \xrightarrow{P_{22}^*} f_{R1}(S_{22}^*) \rightarrow (S_{32}^*) \downarrow \xrightarrow{P_{32}^*} f_E(S_{32}^*) \rightarrow (S_{42}^*) \downarrow ; \quad (6)$$

$$K_{32} = f_{R2}(S_{22}) \rightarrow (S_{322}) \downarrow \xrightarrow{P_{322}} f_{R1}(S_{322}) \rightarrow (S_{43}) \downarrow \xrightarrow{P_{43}} f_E(S_{43}) \rightarrow (S_{53}) \downarrow ; \quad (7)$$

где  $S_0$  – порождающая хромосома 1-го поколения (электромеханическая пара);  $S_{21}, S_{32}, S_{41}, \dots$  – синтезированные хромосомы 2-го, 3-го и последующих поколений;  $P_{21}, P_{22}, \dots$  – популяции.

Результаты преобразований, представленные выражениями (2) – (7), можно рассматривать как формализованную запись генетических механизмов структурообразования хромосомных наборов ( $G_1, G_2, G_3, \dots$ ), обладающих наследственной информацией и способных к образованию модифицированных структур-потомков, которые, в свою очередь, определяют генетическую структуру потенциально возможных популяций ( $P_{21}, P_{22}, P_{31}, \dots$ ) исследуемого вида.

Графическая интерпретация генетической модели, отображающая многоуровневую структуру генома и структуру популяций цилиндрических ЭМ поступательного движения базового вида ЦЛ 2.0 х, представлена на рис. 1.

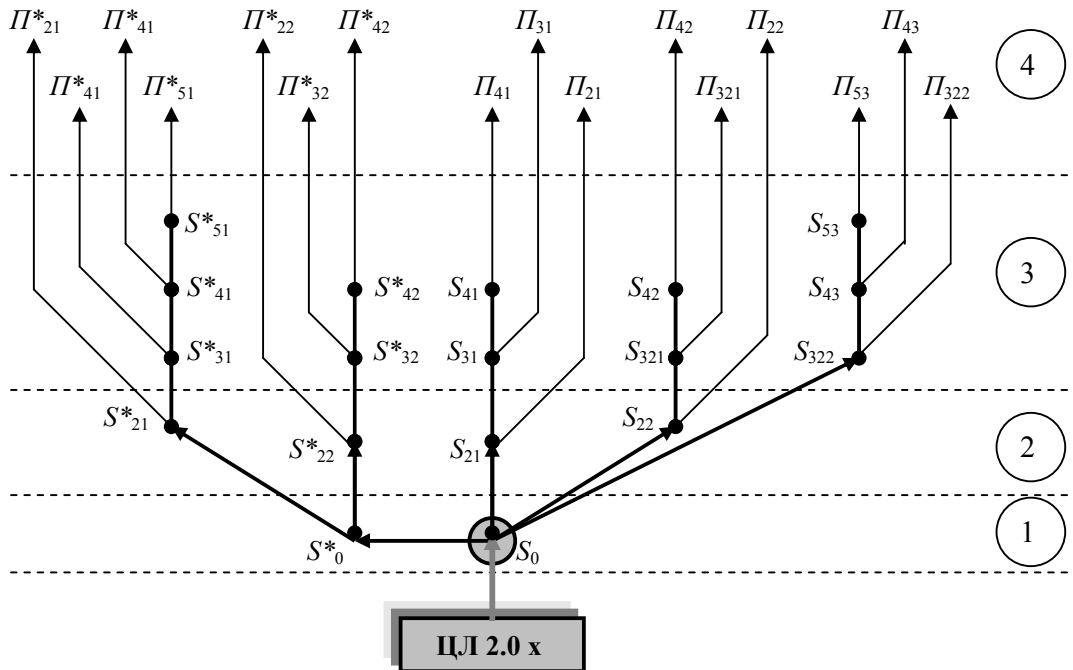


Рис. 1. Генетическая модель популяционной структуры цилиндрических электрических машин поступательного движения (базовый вид ЦЛ 2.0х): ЦЛ 2.0х – родительская хромосома; 1 – порождающая пара хромосом 1-го поколения ( $S_0$  – нормальная;  $S_0^{-1}$  – инверсная); 2 – хромосомный набор 2-го поколения; 3 – хромосомный набор  $2 + n$  ( $n = 1, 2, \dots$ ) поколений; 4 – структура популяций.

$$\{f_i(S_0) \rightarrow S_0^{-1}\} \in G_1 \quad (8)$$

Реализация поступательного движения в ЭМ вида ЦЛ 2.0х обуславливает необходимость выполнения продольных размеров одной из активных частей ЭМ-структуры превышающей размеры другой на длину перемещения ее подвижного элемента. В генетической модели четыре возможных варианта ЭМ-структур с такими свойствами моделируются генетическими операторами мутации, которым ставится в соответствие хромосомный набор второго поколения  $G_2$ , определяющий генетическую информацию соответствующей подгруппы популяций:

$$\langle S_{21}, S_{22}, S_{21}^*, S_{22}^* \rangle \in G_2 \rightarrow (P_{21}, P_{22}, P_{21}^*, P_{22}^*) \quad (9)$$

Системным признаком группы популяций, представленных выражением (9), являются соответствующие варианты моноструктур цилиндрических ЭМ с короткой первичной и вторичной частями нормального и инверсного типов (последние обозначены индексом \*).

Хромосомный набор третьего поколения  $G_3$  представлен группой порождающих структур, образованных композицией операторов репликации и электромагнитной инверсии. Хромосомный набор  $G_3$  определяет генетические свойства остальных 12 популяций, представленных четвертым уровнем генетической модели (рис. 1)

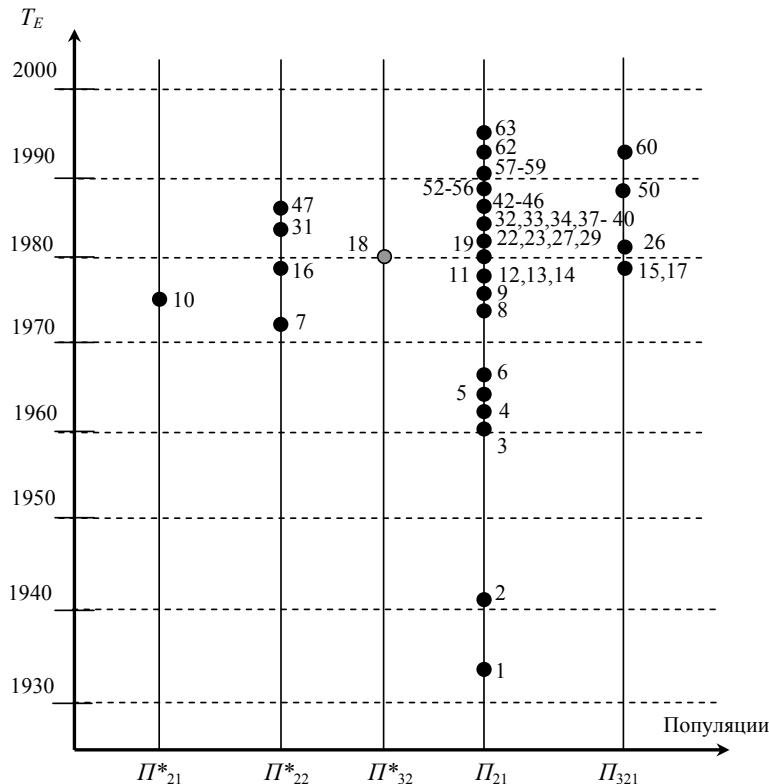


Рис. 2. Результаты проверки достоверности генетической модели (цифрами обозначены порядковые номера технических новшеств, образующих популяции)

Условием адекватности генетической модели (рис. 1) реальным процессам структурообразования вида ЦЛ 2.0х за время  $T_E$  можно считать выполнение следующих условий:

$$\begin{aligned} (a_1, a_2, a_3, \dots, a_n) &\subset G_{\text{ЦЛ 2.0х}}, \\ a_i &\in P_j, \quad i = 1, n; \quad j = 1, m; \end{aligned} \quad (11)$$

где:  $a_1, a_2, \dots$  - конечное множество реально-информационных структурных представителей исследуемого вида ЭМ;  $G_{\text{ЦЛ 2.0х}}$  - геном идеального вида;  $n$  - общее количество ЭМ-структур, обнаружен-

$$\begin{aligned} \langle S_{31}, S_{321}, S_{322}, S_{31}^*, S_{32}^*, S_{41}, S_{42}, S_{43}, S_{41}^*, S_{42}^*, S_{51}, S_{53} \rangle = \\ = G_3 \rightarrow (P_{31}, P_{321}, P_{322}, P_{31}^*, P_{32}^*, P_{41}, P_{42}, P_{43}, \\ P_{41}^*, P_{42}^*, P_{51}^*, P_{53}) \end{aligned} \quad (10)$$

Таким образом, структуру генома идеального базового вида цилиндрических ЭМ поступательного движения ЦЛ 2.0х можно представить тремя поколениями электромагнитных хромосом, которые определяют количественный состав и генетическую информацию 16 структурных популяций.

Следует отметить, что синтезированная модель относится к классу прогностических. Она отображает структуру "идеального" вида, т.е., вида, геном которого содержит генетическую информацию как по отношению к известным структурным популяциям ЭМ, так и потенциально новым (неявным), еще не задействованным популяциям в структурной эволюции вида.

### ПРОВЕРКА ДОСТОВЕРНОСТИ РЕЗУЛЬТАТОВ МОДЕЛИРОВАНИЯ

Достоверность генетической модели структурообразования определялась на основе сравнительного анализа результатов патентных исследований и результатов синтеза. Патентный поиск осуществлялся на глубину 75 лет, что соответствует реальному времени эволюции ( $T_E$ ) вида ЦЛ 2.0х.

ных за время  $T_E$ ;  $m$  - общая численность синтезированных популяций исследуемого вида.

Принадлежность известных структурных представителей ЭМ к соответствующим популяциям  $P_j$ , определялась по результатам идентификации генетических кодов. Генетический анализ известных технических новшеств, предложенных за время  $T_E$ , показал, что все они относятся к структурным представителям лишь 5 популяций из 16 возможных (рис. 2). Это означает, что на данное время эволюции исследуемого вида значительная часть популяций еще принадлежит

к классу неявных. Наличие информации о количественном соотношении реально-информационных популяций к общей их численности, позволяет определить инновационный потенциал вида

$$P_I = \left(1 - \frac{N_r}{N_i}\right) 100\% = 69,75\% \quad (12)$$

Как видно из рис. 2 реально-информационные популяции существенно отличаются как по своей численности, так и по времени эволюции. Неравномерность распределения структурного разнообразия – неизбежное следствие внутривидовой конкуренции генетически родственных структур, регулируемое отбором. На текущее время эволюции роль доминирующей выполняет популяция  $P_{12}$ , отображающей процессы расширения структурного разнообразия, усовершенствования и функциональной адаптации наиболее распространенной разновидности ЭМ с коротким индуктором. Около 80% новшеств (в пределах вида) непосредственно направлены на усовершенствование именно этой разновидности ЭМ. Эволюция электродвигателей с такой генетической структурой насчитывает уже несколько поколений. Структурные представители базового вида ЦЛ 2.0х нашли широкое применение в управляемых исполнительных приводах возвратно-поступательного и колебательного движения, в установках ударного и импульсного действия, в электроприводе роботизированных комплексов, в специальном технологическом оборудовании и других системах.

Следующие по мощности популяции ( $P_{321}$  и  $P_{22}^*$ ) по своей численности не превышают 10%. Структурное потомство популяции  $P_{321}$  представлено многоиндукторным вариантом исполнения. Такие ЭМ реализованы в приводах прокидки челноков, автоколебательных системах, функционирующих в режиме "электромагнитной пружины" и ряде других специальных применений. Электромеханические структуры, представляющие генофонд  $P_{22}^*$ , представляют собой инверсный (обращенный) вариант структурной реализации, по отношению к генетически родственным объектам доминирующей популяции  $P_{22}$ . Наличие единичных представителей в популяциях  $P_{21}^*$  и  $P_{22}^*$ , объясняется относительно низкой конкурентоспособностью инверсных ЭМ-структур из-за сложности их конструктивной реализации.

Идентичность генетической информации в реально существующих структурных представителях и генетически синтезированных порождающих структурах, подтверждает достоверность предложенной модели структурообразования. Инвариантность генетических операторов к порождающей структуре вида, обеспечивает универсальность применения модели по отношению к аналогичным задачам синтеза других базовых видов ЭМ.

#### ЗАКЛЮЧЕНИЕ

Основные результаты исследования, можно обобщить следующими положениями:

1. Внутренняя структура базового вида ЭМ адекватно отображается генетической моделью, основу которой составляют научные положения генетической теории структурной организации и эволюции базовых видов ЭМ и фундаментальный принцип сохранения генетического кода первичного источника электромагнитного поля.

2. Генетические модели видообразования отображают структуру генома вида и относятся к классу прогностических, которые аккумулируют огромный объем генетической и эвристической информации о структурном и инновационном потенциале как известных, так и потенциально возможных (неявных) популяций.

3. Достоверность предложенной генетической модели подтверждается реальными процессами структурообразования цилиндрических ЭМ поступательного движения, что свидетельствует о корректности теоретических положений генетической теории структурной организации ЭМ-систем.

4. Впервые синтезирована и идентифицирована структура генома наиболее продуктивного вида цилиндрических ЭМ поступательного движения ЦЛ 2.0х, которая определяется хромосомным набором из 18 порождающих структур.

5. Впервые определена и упорядочена внутренняя структура вида, представленная 16 популяциями.

6. Определен инновационный потенциал исследуемого вида, который открывает возможность перехода к стратегии управляемого инновационного развития ЭМ поступательного движения.

7. Результаты выполненных исследований открывают возможность постановки новых научных задач, в том числе:

- направленного проектного синтеза генетически модифицированных разновидностей ЭМ с заданной функцией цели в пределах произвольных видов ЭМ;
- расшифровки структуры генома видов ЭМ, как основы создания Национального генетического банка данных инноваций в области структурной электромеханики;
- разработки методологических основ внутривидовой геносистематики структурного разнообразия ЭМ (аналога гамма-систематики в биологии).

#### ЛИТЕРАТУРА

- [1] Шинкаренко В.Ф. Основы теорії еволюції електромеханічних систем. – К.: Наукова думка, 2002. – 288 с.
- [2] Шинкаренко В.Ф. Системные парадоксы классической электромеханики. – Материалы междунар. науч.-техн. конф. "Проблемы повышения эффективности электромеханических преобразователей в электроэнергетических системах". – Севастополь, 2004. – С. 76-79.
- [3] Шинкаренко В.Ф. Задачи и проблемы генетической электромеханики. – Материалы междунар. науч.-техн. конф. "Проблемы повышения эффективности электромеханических преобразователей в электроэнергетических системах". – Севастополь, 2003. – С. 11-15.
- [4] Шинкаренко В.Ф. На пути к расшифровке генома электромеханических преобразователей энергии. // Техн. электродинамика. Темат. вып.: "Проблемы сучасної електротехніки". Ч.3. - 2004. – С. 40-47.
- [5] Шинкаренко В.Ф. Принципы построения эволюционной систематики структур электромеханических систем // Техн. электродинамика. - 2000. - № 2. - С. 45-49.
- [6] Шинкаренко В.Ф., Платкова Н.А., Августинович А.А. Границы классов и структура генома электрических машин вращательного и поступательного движения. – Материалы междунар. науч.-техн. конф. "Проблемы повышения эффективности электромеханических преобразователей в электроэнергетических системах". – Севастополь, 2004. – С. 79-81.

Поступила 23.12.2005

**АНАЛИЗ МАГНИТНОГО МОМЕНТА ТОКОВ ТРЕХФАЗНОГО ИСТОЧНИКА ПОЛЯ**

Лупиков В.С., проф., д.т.н., Крюкова Н.В., Гелярская О.А., Король Е.Г., Варшамова И.С., Гиль Л.А., Деркач В.В. Национальный технический университет "Харьковский политехнический институт" кафедры "Электрические аппараты", "Общая электротехника", "Математическое моделирование и компьютерная математика" и "Инженерная электрофизика"  
Украина, 61002, Харьков, ул. Фрунзе, 21  
тел. (057) 707-68-64, e-mail: lupikov@kpi.kharkov.ua

*Запропоновано метод моделювання магнітного моменту струмів трифазної трифазного електроустаткування. Одержано аналітичні співвідношення для розрахунку миттєвих значень компонент і вектора магнітного моменту трифазного джерела поля, що моделює електроустаткування. Приведені результати моделювання магнітного моменту такого джерела для різних форм струмів.*

*Предложен метод моделирования магнитного момента токов трехфазного электрооборудования. Получены аналитические соотношения для расчета мгновенных значений компонент и вектора магнитного момента трехфазного источника поля, моделирующего электрооборудование. Приведены результаты моделирования магнитного момента такого источника для различных форм токов.*

**ВВЕДЕНИЕ**

Проблема электромагнитной совместимости технических средств является актуальной проблемой электротехники. Одним из методов ее решения является снижение внешнего магнитного поля (ВМП) силового электрооборудования (ЭО) до уровня, определяемого существующими стандартами [1, 2] и перспективными требованиями [3, 4]. Пространственная и временная структура ВМП ЭО достаточно сложна [5, 6], так как в общем случае токи ЭО и САК несинусоидальные, а токопроводы и шинопроводы ЭО имеют сложную пространственную конфигурацию.

Перспективным направлением решения этой проблемы в части магнитных полей является применение параметрических систем автоматической компенсации (САК) [7, 8], в качестве параметров которой выступают токи силовой цепи ЭО. Основными элементами САК являются датчики токов силовой цепи, устройства формирования компенсирующих сигналов и исполнительные электромагниты компенсаторы, создающие компенсирующее магнитное поле при питании их компенсирующими токами. Все эти элементы САК располагаются либо внутри, либо непосредственно на поверхности ЭО. Датчики тока являются источниками входных сигналов САК, а электромагниты – исполнительными устройствами, создающими компенсирующее поле. Функции устройств формирования достаточно сложны и включают измерение входных сигналов токов, при необходимости разложение их на гармонические составляющие, формирование на их основе компенсирующих сигналов, их регулирование в зависимости от режима работы ЭО, усиление компенсирующих сигналов и питание электромагнитов компенсаторов токами, пропорциональными этим сигналам. Параметрическая система компенсации требует предварительной настройки параметров. Операции настройки сводятся к подбору коэффициентов передачи усилителей сигналов в устройстве формирования САК. Настройка каждого усилителя проводится по данным измерения ВМП в определенных режимах работы ЭО. В настоящее время практическое применение получили САК, использующие разложение токов на гармонические составляющие и их настройка проводится на фиксированных частотах, кратных частоте питающей сети.

Как источник поля ЭО можно рассматривать как дипольный источник при условии, что точки области компенсации ВМП располагаются на удалении 3-5 габаритов ЭО. Такой источник характеризуется вектором магнитного момента (ММ), пространственные компоненты которого определяются как проекции на оси ЭО [8].

Для создания высокоэффективных САК, обеспечивающих высокоточную компенсацию ММ, необходимо разработать алгоритмы формирования компенсирующих сигналов на основе спектра токов ЭО. Этот вопрос в литературе практически не раскрыт. В работе [6] описание частотного спектра ММ управляемого выпрямителя получено с использованием классического метода Фурье разложения функций тока в гармонические ряды. Достоинство такого подхода заключается в том, что он позволяет использовать известные понятия электротехники для анализа электромагнитных и магнитных процессов в ЭО. Однако аналитическое описание при этом не дает полного представления о векторном характере ММ, что ограничивает возможности этого метода для синтеза структур САК. В этой связи требуется проведение исследований по установлению связи частотного спектра вектора ММ и токов ЭО.

Цель работы – математическое моделирование ММ трехфазного ЭО с несинусоидальными токами.

**РАСЧЕТНЫЕ СООТНОШЕНИЯ**

При исследовании ЭО его ММ обычно представляют как пространственный вектор, компоненты которого располагаются вдоль конструктивных осей.

При выводе расчетных соотношений можно воспользоваться представлением мгновенных значений токов фаз и при известной конфигурации токопроводов определить ММ контуров как сумму ММ контуров. В качестве допущения принимается, что проводники с током можно заменить тонкими линиями, обтекаемыми токами фаз, контуры с током допускают разбиение на участки, плоскости которых параллельны одной из ортогональных плоскостей, а эффектами поверхностным и близости проводников можно пренебречь. Кроме того, предполагается установившийся неаварийный режим работы ЭО.

Пусть имеется плоский трехфазный трехпроводной токопровод (рис. 1).



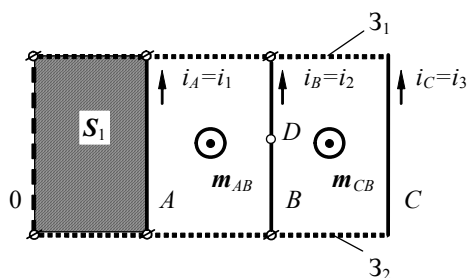


Рис. 1. Схема простой трехфазной цепи

Конструктивно токопроводы выполнены в виде шинпроводов фаз  $A$ ,  $B$ ,  $C$ . Сумма мгновенных значений токов  $i_A$ ,  $i_B$ ,  $i_C$  этих шинпроводов равна нулю:

$$i_A + i_B + i_C = 0. \quad (1)$$

Для упрощения определения и записи ММ фаз введены условные проводники (закоротки  $3_1$  и  $3_2$ ) и нулевой проводник (0), результирующий ток в котором отсутствует. При определении векторов площадей контуров  $S_A - S_C$  считается, что контур каждой фазы образуется проводником фазы, нулевым проводником и соединяющими их концы участками закороток. В качестве примера на рис. 2 выделен штриховкой контур фазы  $A$  с площадью  $S_A$ . Компоненты ММ этих контуров равны:

$$m_u = i_A S_{Au} + i_B S_{Bu} + i_C S_{Cu}, \quad (2)$$

где  $u$  – индекс пространственной оси ЭО,  $u = x, y, z$ .

Учитывая линейную зависимость (1), можно выразить один из токов (например,  $i_B$ ), через независимые токи ( $i_A, i_C$ ):

$$i_B = (i_A + i_C). \quad (3)$$

С учетом (2) и (3) ММ преобразуется к виду

$$m_u = i_A S_{ABu} + i_C S_{CBu} = m_{ABu} + m_{CBu}, \quad (4)$$

где  $S_{ABu}, S_{CBu}$  – проекции векторов площадей контуров  $AB$  и  $CB$ , образованных токопроводами фаз  $AB, CB$  и замыкающими их проводниками перемычками, на плоскости, перпендикулярные оси  $u$ ,

$$S_{ABu} = (S_{Au} - S_{Bu}), \quad S_{CBu} = (S_{Cu} - S_{Bu}). \quad (5)$$

По сути соотношения (5) характеризуют площади независимых контуров трехфазной цепи. Эти контуры и определяют составляющие ММ в соотношении (4). По сравнению с соотношением (2) уменьшается объем вычислений ММ, а площади контуров имеют физическую интерпретацию. Анализ соотношений (2) и (4) показывает, что независимо от формы токов ММ токопроводов трехфазной цепи определяется как сумма ММ токопроводов фаз. Из соотношения (4) следует, что нулевой проводник использован только для наглядной интерпретации понятий площадей независимых контуров. Если совместить нулевой проводник с проводником фазы  $B$ , то в выражениях (5) исчезнет составляющая площади  $S_{Bu}$ , а выражение для ММ трехфазного токопровода совпадет с (4).

На рис. 1 показаны точками в кружках векторы ММ выбранных независимых контуров  $AB$  и  $CB$ , приложенные в их геометрических центрах.

В случае фиксированного режима работы ЭО сдвиги  $\theta_{An}, \theta_{Cn}$  токов фаз также постоянны. С учетом этого токи фаз можно разложить в ряды Фурье [9]. Например, для тока фазы  $A$ :

$$i_A = \sum_{n=1} I_{An} \sin(n\theta + \theta_{An}) = \sum_{n=1} (I_{Anc} \cos n\theta + I_{Ans} \sin n\theta), \quad (6)$$

где  $n$  – номер гармонической составляющей (гармоники) тока; гармоника тока с номером  $n = 0$  соответствует постоянной составляющей тока;  $I_{An}$  – амплитуда  $n$ -й гармоники переменного тока фазы  $A$ ;  $\theta = 2\pi ft$  – мгновенная фаза тока;  $f$  – частота;  $t$  – время;  $\theta_{An}$  – временной сдвиг тока фазы  $A$  относительно начала периода.

С учетом (6) компоненты ММ равны:

$$m_u = \sum_{n=1} I_{An} \sin(n\theta + \theta_{An}) S_{ABu} + \sum_{n=1} I_{Cn} \sin(n\theta + \theta_{Cn}) S_{CBu} \quad (7)$$

$(u=x, y, z),$

где  $I_{An}, I_{Cn}$  – амплитуды гармоник токов фаз  $A$  и  $C$ ;  $\theta_{An}, \theta_{Cn}$  – временные сдвиги токов фаз  $A$  и  $C$  относительно начала периода.

Преобразование соотношения (7) позволяет представить вектор ММ токов трехфазной цепи в виде сумм синусных и косинусных составляющих:

$$m_u = \sum_{n=1} [M_{snu} \sin n\theta + M_{cnu} \cos n\theta], \quad (8)$$

где  $M_{snu}, M_{cnu}$  – амплитуды синусной и косинусной составляющих  $n$ -ой гармоники ММ для пространственного направления  $u$ :

$$M_{snu} = I_{An} \cos \theta_{An} S_{ABu} + I_{Cn} \cos \theta_{Cn} S_{CBu};$$

$$M_{cnu} = I_{An} \sin \theta_{An} S_{ABu} + I_{Cn} \sin \theta_{Cn} S_{CBu}.$$

С учетом (8) и (9) мгновенное значение вектора ММ преобразуется к виду:

$$m(\theta) = \sum_{n=1} (M_{snx}^2 + M_{sny}^2 + M_{snz}^2)^{0.5} \sin n\theta + \sum_{n=1} (M_{cnx}^2 + M_{cny}^2 + M_{cnz}^2)^{0.5} \cos n\theta. \quad (10)$$

Соотношение (10) пригодно для расчета и построения годографа переменного во времени вектора ММ  $m(\theta)$  в пространстве в интервале повторяемости электромагнитных процессов (на периоде основной частоты).

На основе соотношений (4) и (10) разработан метод графического представления ММ в виде кривой годографа в трехмерном пространстве. Для реализации метода необходимо определить мгновенные значения токов на периоде частоты сети, при необходимости разложить токи в гармонические ряды Фурье, рассчитать мгновенные значения компонент вектора ММ токов и построить кривую годографа в трехмерном пространстве.

В данной работе приведены результаты проверки метода на основе моделирования ММ токов.

#### МОДЕЛИРОВАНИЕ МАГНИТНОГО МОМЕНТА

При моделировании учитывались следующие условия для контуров силовой цепи ЭО:

- токи контуров в общем случае несинусоидальные и отличаются по форме;
- начало периода, на котором рассматриваются электромагнитные процессы ЭО, соответствует моменту прохождения первой гармоники тока фазы  $A$  через ноль.

При численном моделировании использовались известные интегральные соотношения [10] для тока (индексы фаз опущены):

$$i = I_0 + \sum_{n=1}^N I_n \sin(n\theta + \theta_n); \quad (11)$$

$$I_n = \sqrt{I_{nc}^2 + I_{ns}^2}; \quad |\theta_n| = \arctg \left| \frac{I_{nc}}{I_{ns}} \right|; \quad I_0 = \frac{1}{2\pi} \int_0^{2\pi} i d\theta;$$

$$I_{nc} = \frac{1}{\pi} \int_0^{2\pi} i \cos n\theta d\theta; \quad I_{ns} = \frac{1}{\pi} \int_0^{2\pi} i \sin n\theta d\theta.$$

где  $I_n$  – амплитуда  $n$ -й гармоники тока  $i$ ;  $I_{nc}$ ,  $I_{ns}$  – косинусная и синусная составляющие амплитуды  $I_n$ ;  $I_0$  – постоянная составляющая тока  $i$ ;  $\theta_n$  – угол сдвига  $n$ -й гармоники тока.

Значение  $\theta_n$  выбиралось в зависимости от знаков синусной и косинусной составляющих тока в соотношении (11) согласно вариантам, приведенным в табл. 1.

Таблица 1

$I_{nc}$	$I_{ns}$	Значение $\theta_n$
$\geq 0$	0	0
$> 0$	$> 0$	$\theta_n$
0	$> 0$	$\pi/2$
$< 0$	$> 0$	$\pi - \theta_n$
$< 0$	0	$\pi$
$< 0$	$< 0$	$\pi + \theta_n$
0	$< 0$	$3\pi/2$
$> 0$	$< 0$	$-\theta_n$

Зависимости компонент ММ от  $\theta$  рассчитывались по соотношениям:

$$m_u(\theta) = \sum_{n=1}^N M_{snu} \sin n\theta + \sum_{n=1}^N M_{cnu} \cos n\theta \quad (12)$$

$(u=x, y, z).$

Конфигурация шинопроводов при моделировании приведена на рис. 2.

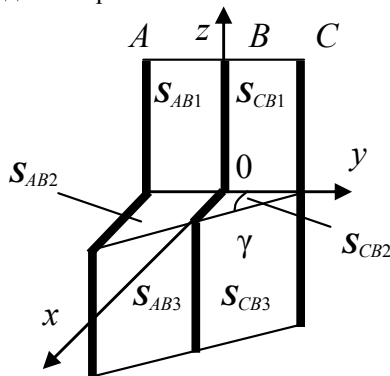


Рис. 2. Трехфазный шинопровод

При расчетах каждый из независимых контуров разбивался на три участка: два из них расположены в координатных плоскостях  $xOz$  и  $yOz$ , а третий – в вертикальной плоскости, расположенной под углом  $\gamma = 60^\circ$  к плоскости  $yOz$ .

Проекция векторов площадей независимых контуров определялись суммированием участков:

$$S_{ABx} = S_{ABx1} + S_{AB3} \cos \gamma; \quad S_{ABz} = S_{AB2};$$

$$S_{ABy} = S_{AB3} \sin \gamma; \quad S_{CBx} = S_{CBx1} + S_{CB3} \cos \gamma;$$

$$S_{CBz} = S_{CB2}; \quad S_{CBy} = S_{CB3} \sin \gamma.$$

Величины проекций площадей участков независимых контуров приведены в табл. 2.

Таблица 2

Площади участков и контура, м <sup>2</sup>	x	y	z
$S_{AB1}$	0,500	0	0
$S_{AB2}$	0	0	0,225
$S_{AB3}$	0,290	0,502	0
$S_{CB1}$	0,500	0	0
$S_{CB2}$	0	0	0,075
$S_{CB3}$	0,290	0,502	0
$S_{AB}$	0,790	0,502	0,225
$S_{CB}$	0,790	0,502	0,075

Для построения годографа ММ в трехмерном пространстве его кривая разбивалась на множество отрезков и использовалась линейная аппроксимация. Координаты концов отрезков определялись по соотношениям, полученным из (12):

$$m_u(\theta_k) = \sum_{n=1}^N M_{snu} \sin n\theta_k + \sum_{n=1}^N M_{cnu} \cos n\theta_k; \quad (13)$$

$$m_u(\theta_{k+1}) = \sum_{n=1}^N M_{snu} \sin n\theta_{k+1} + \sum_{n=1}^N M_{cnu} \cos n\theta_{k+1};$$

$$\theta_k = \frac{2\pi(k-1)}{K} \quad (k = \overline{1, K}; u = x, y, z),$$

где  $\theta_k$ ,  $\theta_{k+1}$  – моменты времени, соответствующие началу и концу  $k$ -го участка кривой годографа вектора ММ;  $K$  – число отрезков кривой годографа.

#### МАГНИТНЫЙ МОМЕНТ СИНУСОИДАЛЬНЫХ ТОКОВ

В достаточно большом числе случаев силовые цепи ЭО обтекаются синусоидальными токами. Из соотношения (10) в этом частном случае можно получить упрощенное выражение для ММ:

$$m(\theta) = M_{s1} \sin \theta + M_{c1} \cos \theta, \quad (14)$$

где  $M_{s1}$ ,  $M_{c1}$  – векторы ММ, отвечающие синусному и косинусному составляющим тока первой гармоники:

$$M_{s1} = (M_{s1x}^2 + M_{s1y}^2 + M_{s1z}^2)^{0.5};$$

$$M_{c1} = (M_{c1x}^2 + M_{c1y}^2 + M_{c1z}^2)^{0.5}.$$

На рис. 3 приведены результаты расчета по формуле (14) годографа ММ для контуров с токами 400 А (рис. 2). Расчет и построение графиков выполнены с использованием математического пакета Maple V. Результаты расчета для различных чисел отрезков, на которые разбивается кривая годографа, показаны на рис. 3,а,б. Положение векторов  $M_{c1}$  и  $M_{s1}$  показано для момента времени  $\theta = 0$ .

Как следует из соотношения (14) и расчетных кривых, годограф ММ представляет собой эллипс, плоскость которого повернута относительно координатных плоскостей. При небольшом числе отрезков кривая годографа представлена ломаной линией (рис. 3,а), а при увеличении числа отрезков превращается в гладкую кривую – эллипс (рис. 3,б).

#### МАГНИТНЫЙ МОМЕНТ НЕСИНУСОИДАЛЬНЫХ ТОКОВ

Для исследования ММ несинусоидальных токов выбраны токи прямоугольной формы и симметричная нагрузка фаз ЭО. На рис. 4 приведен график зависимости тока фазы  $A$  трехфазной цепи, а токи других фаз  $B$  и  $C$  получаются со сдвигом на  $2\pi/3$  и  $4\pi/3$  рад.

При разложении в ряд Фурье и учете ограниченного числа учитываемых гармоник в аппроксимированной кривой тока возможны два варианта. Первый вариант, когда на участке для положительных значений тока в аппроксимирующей кривой отсутствуют отрицательные выбросы тока (рис. 4,а), второй вариант – такие выбросы присутствуют (рис. 4,б).

Результаты моделирования ММ при этих условиях приведены на рис. 5.

На рис. 5 видно изменение формы кривой годографа ММ при увеличении числа учитываемых гармоник. Шесть участков соответствуют числу полу-волн токов фаз.

С увеличением числа учитываемых гармоник эти участки приближаются по форме к прямолинейным

участкам, как и у токов. Наличие зигзагообразных выбросов в кривой годографа ММ на границах участков объясняется наличием отрицательных по знаку участков в кривых тока. Выбор удачного числа учитываемых гармоник токов является самостоятельной задачей и в данной работе этот вопрос не рассматривался.

При увеличении числа учитываемых гармоник эти выбросы исчезают. На рис. 6,а приведен результат расчета кривой годографа ММ при большом числе учитываемых гармоник токов и большом числе отрезков разбиения ( $N = 301$ ,  $K = 100$ ). Как и следовало ожидать, форма кривой преобразовалась к шести-угольнику, соответствующему расчету годографа для точных величин токов (без разложения в ряды Фурье).

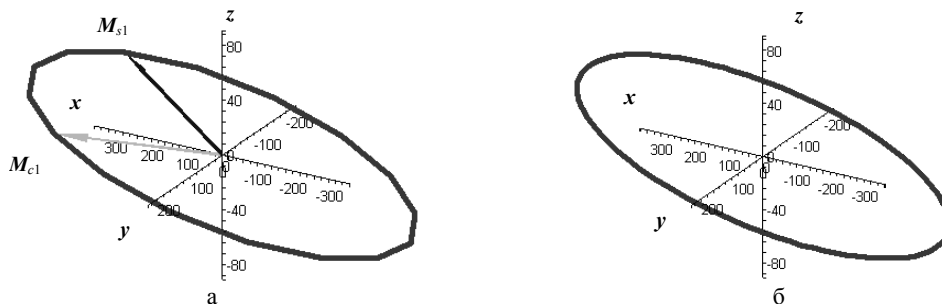


Рис. 3. Результаты расчета кривой годографа магнитного момента синусоидальных токов при  $K = 16$  (а) и  $K = 100$  (б)

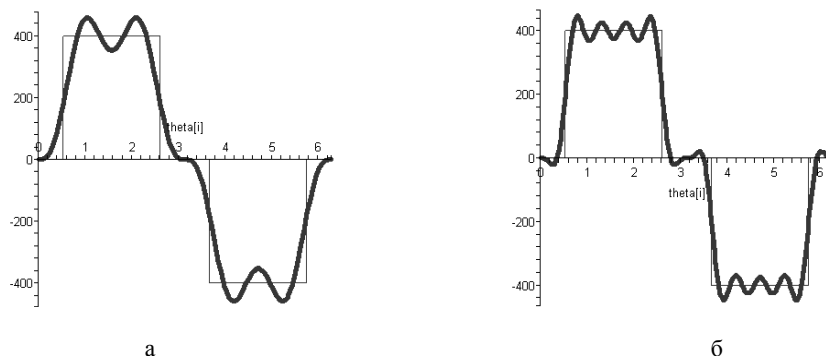


Рис. 4. Варианты аппроксимации кривой несинусоидального тока суммой  $N$  гармоник: а –  $N = 5$ ; б –  $N = 11$

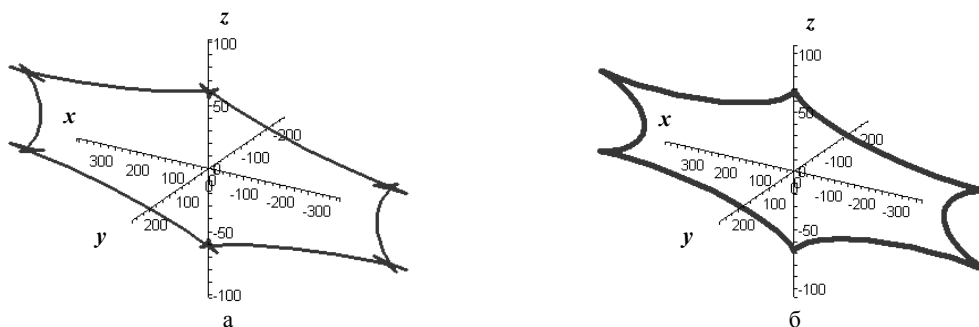


Рис. 5. Варианты аппроксимации кривой тока гармоническими составляющими при  $N = 5$  (а) и  $N = 11$  (б)

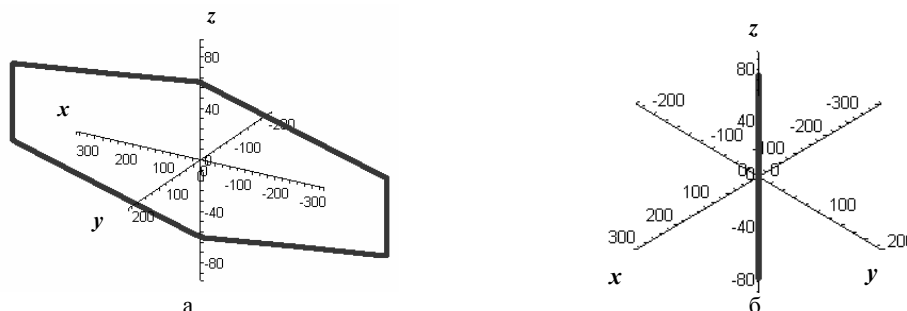


Рис. 6. Кривая годографа магнитного момента трехфазных токов прямоугольной формы: а – до поворота плоскости годографа; б – после поворота плоскости и вырождения ее в линию

Достоинством математического пакета Maple V является возможность вращения в пространстве полученной кривой годографа ММ. Используя эту возможность без проведения дополнительных расчетов можно убедиться, что кривая годографа ММ и в случае несинусоидальных токов располагается в одной плоскости (рис. 6,б).

#### МЕТОД МОДЕЛИРОВАНИЯ МАГНИТНОГО МОМЕНТА ТОКОВ ТРЕХФАЗНОГО ЭЛЕКТРООБОРУДОВАНИЯ

На основе проведенных исследований можно обобщить основные операции предложенного метода моделирования ММ переменных токов трехфазного ЭО. Метод включает следующие операции:

- разбиение периода частоты сети на равные отрезки времени;
- при необходимости, разложение функций токов силовой цепи в гармонический ряд Фурье;
- определение мгновенных значений компонент вектора ММ токов для этих моментов времени;
- построение участка кривой годографа ММ в виде линии, соединяющей концы векторов ММ для соседних моментов времени;
- построение кусочно-линейной аппроксимированной кривой годографа в трехмерном пространстве.

Разработанный метод основан на известных в электротехнике методах анализа переменных трехфазных токов электрических цепей. В дополнение к ним, метод позволяет дать наглядную физическую интерпретацию положения вектора ММ в пространстве в любой момент времени в течение периода повторяемости электромагнитных процессов в ЭО.

Результаты исследований ММ с использованием разработанного метода оказываются полезными при решении вопросов о структуре САК, использующей разложение токов на гармонические составляющие, в части определения числа учитываемых гармоник тока и ММ. Приведенные в работе результаты расчетов указывают на возможность выбора оптимального числа гармоник токов, при котором в аппроксимированных кривых токов отсутствуют отрицательные выбросы на участках положительных значений. В зависимости от заданной точности описания токов ЭО возможен выбор числа гармоник из условия отсутствия таких отрицательных выбросов. Получаемая при этом кривая годографа ММ является гладкой, что упрощает его анализ при настройке САК по данным измерений ММ.

#### ВЫВОДЫ

Проведено математическое моделирование ММ токов трехфазного электрооборудования. Получены графические зависимости векторной функции переменного магнитного момента электрооборудования с несинусоидальными токами частоты сети.

Разработан метод моделирования магнитного момента переменных токов трехфазного электрооборудования. Метод основан на использовании общепринятых методов анализа токов электрических цепей и позволяет рассчитать положение пространственного вектора магнитного момента в заданный момент времени, а также получить кривую годографа магнитного момента в трехмерном пространстве за время, равное периоду электромагнитных процессов в электрооборудовании.

С использованием метода проведено моделирование магнитного момента трехфазного электрооборудования, создаваемого его токами прямоугольной формы. По результатам моделирования установлено, что кривая годографа магнитного момента располагается в центральной плоскости электрооборудования, в общем случае несовпадающей ни с одной из его координатных плоскостей.

Результаты исследований рекомендуется использовать при решении проблемы электромагнитной совместимости технических средств, разработке новых методов, повышающих точность расчета и измерения магнитного момента электрооборудования и выборе структуры систем автоматической компенсации в части числа учитываемых гармоник тока.

#### ЛИТЕРАТУРА

- [1] ДСТУ 2465-94. Сумісність технічних засобів електромагнітна: Стійкість до магнітних полів частоти мережі. Технічні вимоги та методи випробувань. Введ. 01.01.95. – Київ: Держстандарт України, 1994. – 29 с.
- [2] ГОСТ Р 50010-92. Совместимость технических средств электромагнитная. Электрооборудование силовое. Нормы параметров низкочастотного периодического магнитного поля. - Введ. 01.07.93. - М.: Изд-во стандартов, 1993. – 5 с.
- [3] Методика контроля и нормирования магнитных моментов судового оборудования МКММ-90. – ЦНИИ им. акад. А.Н. Крылова, Харьковское отделение ВНИИЭМ, 1990. – 49 с. (с приложением).
- [4] Крыжов Г.П., Кравченко О.А. Как защититься от вредного воздействия электромагнитного поля (допустимые нормы напряженности поля, ограничения на время пребывания в поле без защитных средств) // Электропанорама. – 2002. – № 11. – С. 40-42.
- [5] Дегтярев В.В., Дегтярев А.В., Слипченко Н.И. Анализ распределения гармоник магнитного поля электротехнических устройств // Вісник Національного технічного університету "ХПІ". – Харків: НТУ "ХПІ". – 2001. – № 16. – С. 69-72
- [6] Дегтярев В.И., Ерисов А.В., Прокопов В.Е. Расчет магнитного момента силовой цепи управляемого выпрямителя // Тр. Всесоюз. науч.-исслед. ин-та электромеханики. Т. 50. Стабилизированные вентильные преобразователи. – М.: 1977. – С. 82-86.
- [7] Розов В.Ю. Внешние магнитные поля силового электрооборудования и методы их уменьшения: Препр. / НАН Украины. Ин-т электродинамики; № 772. – Киев: 1995. – 42 с.
- [8] Розов В.Ю., Ерисов А.В., Лукиков В.С. Особенности снижения внешних магнитных полей распределительных устройств и полупроводниковых преобразователей: Препр. / НАН Украины. Ин-т электродинамики; №791. – К.: 1996. – 47 с.
- [9] Бессонов Л.А. Теоретические основы электротехники. – М.: Высшая школа, 1973. – 752 с.
- [10] Корн Г., Корн Т. Справочник по математике (для научных работников и инженеров) / Перев. со второго американского перераб. изд. – М.: Наука, 1974. – 832 с.

Поступила 02.02.2006

## ОБ УПРОЩЕНИИ КОНСТРУКЦИИ ВЫСОКОТОЧНЫХ СТАТИЧЕСКИХ УСТРОЙСТВ ДЛЯ ОПРЕДЕЛЕНИЯ МАГНИТНОГО МОМЕНТА

Пилюгина О.Ю. к.т.н., Пелевин Д.Е., Ерисов А.В.  
 Отделение магнетизма Института электродинамики НАН Украины  
 Украина, 61106, Харьков, ул. Индустриальная, 19  
 тел./факс (0572) 99-21-62, e-mail: magnetizm@kharkov.com

*Розглянуті питання спрощення конструкції високоточних статичних вимірювальних пристроїв, які використовуються для визначення магнітного моменту технічних об'єктів, при збереженні високих показників їх методичної погрешності.*

*Рассмотрены вопросы упрощения конструкции высокоточных статических устройств для определения магнитного момента технических объектов при сохранении высоких показателей их методической погрешности.*

### ВВЕДЕНИЕ

В настоящей статье рассмотрены вопросы совершенствования статических устройств [1] для определения магнитных моментов объектов техники. Это совершенствование предполагается проводить в направлении упрощения конструкции статических устройств при обеспечении высоких показателей их методической погрешности.

В основу идеологии построения таких устройств положено измерение магнитных потоков, создаваемых испытуемым объектом. На рис. 1 в качестве иллюстрирующего примера, приведено статическое устройство с первичным преобразователем магнитного потока, выполненным в виде двух последовательно включенных систем катушек Гельмгольца [2]. Первая система катушек (с меньшим габаритным размером) – измерительная, а вторая – компенсационная. Такое выполнение первичного преобразователя из двух систем катушек присуще всем типам статических устройств. При этом числа витков измерительной ( $W_u$ ) и компенсационной ( $W_k$ ) систем катушек выбирается исходя из равенства нулю магнитного потока в преобразователе при воздействии на него внешнего магнитного поля, в том числе и магнитного поля Земли:

$$W_u \cdot a^2 = W_k \cdot A^2 \quad (1)$$

Центр рабочего объема устройства (рис.1), в котором располагается испытуемый объект, совпадает с центром катушек преобразователя.

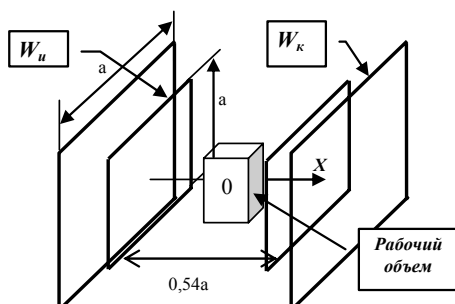


Рис. 1. Первичный преобразователь статической установки для измерения магнитного момента

Основой для определения магнитного момента испытуемого объекта является измеренная преобразо-

вателем величина его магнитного потока,  $\Phi_x$ . Этот поток можно представить как сумму магнитных потоков от  $N$  точечных источников магнитного момента, в виде совокупности которых описывается магнитное поле любого, в том числе и испытуемого, объекта:

$$\Phi = \sum_{n=1}^N L_n^i \cdot M_n^i, \quad (2)$$

где:  $L_n^i$  – взаимная индуктивность между катушками первичного преобразователя и  $n$ -тым точечным источником магнитного момента  $\vec{M}_n^i$ , расположенным в  $i$ -той точке рабочего объема.

Это соотношение указывает на то, что коэффициент пропорциональности ( $L_n^i$ ) между магнитным потоком в первичном преобразователе и величиной магнитного момента, который этот поток создает, зависит от места расположения источника в рабочем объеме устройства. Именно степень этого различия в упомянутых коэффициентах и устанавливает методическую погрешность  $\Delta^i$  определения магнитного момента каждого точечного источника испытуемого объекта:

$$\bar{\Delta}^i = \frac{L_n^i - L_n^0}{|L_n^0|}, \quad (3)$$

где:  $L_n^0$  – взаимная индуктивность при размещении точечного источника в геометрическом центре устройства.

Соотношение (3) можно также записать через неравномерность распределения индукции магнитного поля, которое потенциально может быть создано в рабочем объеме системой катушек преобразователя при протекании по ним тока:

$$\bar{\Delta}^i = \frac{\vec{B}^i - \vec{B}}{|\vec{B}|}, \quad (4)$$

где:  $\vec{B}^i - \vec{B}$  – разность между величинами индукции магнитного поля в  $i$ -той точке рабочего объема и в геометрическом центре установки.

Такое представление методической погрешности позволяет задачу ее снижения свести к оптимизации параметров обмоток преобразователя по критерию

неравномерности индукции магнитного поля в рабочем объеме устройства.

Основой для оптимального выбора первичного преобразователя статической установки являются в первую очередь классические катушечные системы для создания равномерного магнитного поля в локальных объемах. К ним относятся упомянутые выше катушечные системы Гельмгольца, а также системы Максвелла, Рубенса, Браунбека и т.д. [3]. Что же касается конкретизации, как геометрии, так и самих размеров первичного преобразователя статической установки, то она производится исходя из габаритных размеров испытуемого оборудования, предельно допустимой методической погрешности в рабочем объеме, а также других требований инженерного характера, связанных с конструктивным и технологическим воплощением устройства. По существу, каждое статическое устройство представляет собой самостоятельное инженерное сооружение адаптированное, как правило, под один размер испытуемого оборудования и под одни и те же требования по методической погрешности определения его магнитного момента. При этом, чем жестче требования по величине методической погрешности, тем больше катушек будет содержать первичный преобразователь устройства и тем сложнее будет его конструктивное исполнение.

Разрешение конструктивных сложностей при создании высокоточных статических устройств и является целью настоящей статьи.

#### СИНТЕЗ МНОГООБОМОТОЧНЫХ СТАТИЧЕСКИХ УСТРОЙСТВ

Для разрешения конструктивных сложностей при создании статических устройств предлагается метод синтеза многообмоточных статических устройств с помощью простого универсального измерительного устройства.

Этот универсальный преобразователь (рис. 2), наряду с одной измерительной квадратной обмоткой, содержит и компенсационную обмотку с числом витков, определенных по соотношению (1). Статическое устройство с таким первичным преобразователем по своему прямому назначению не используется, ввиду существенных значений его методической погрешности при определении магнитного момента. Действительно, такая конфигурация обмоток преобразователя практически исключает наличие локальных (рабочих) объемов, с приблизительно равномерным распределением индукции магнитного поля. Предлагается такой преобразователь использовать как средство, с помощью которого в процессе определения магнитного момента представляется возможным сымитировать многообмоточные преобразователи с весьма низкой неравномерностью индукции магнитного поля в рабочем объеме устройства. Такая имитация основана, во-первых, на увеличении количества измерений магнитного потока от испытуемого изделия при его различных взаимных положениях относительно первичного преобразователя и, во-вторых, в соответствующей трактовке полученных результатов измерений. На рис. 2а проиллюстрирован пример имитации преобразователя (рис. 1) на основе катушек Гельмгольца.

Суть ее состоит в измерении двух магнитных потоков  $\Phi_1$  и  $\Phi_2$  от испытуемого объекта. Измерение магнитного потока  $\Phi_1$ , проводится при положении 1 испытуемого объекта, а второе измерение  $\Phi_2$  – при положении 2. На рис. 2а указаны также основные требования по взаимному расположению испытуемого объекта и первичного преобразователя при проведении измерений магнитных потоков  $\Phi_1$  и  $\Phi_2$ .

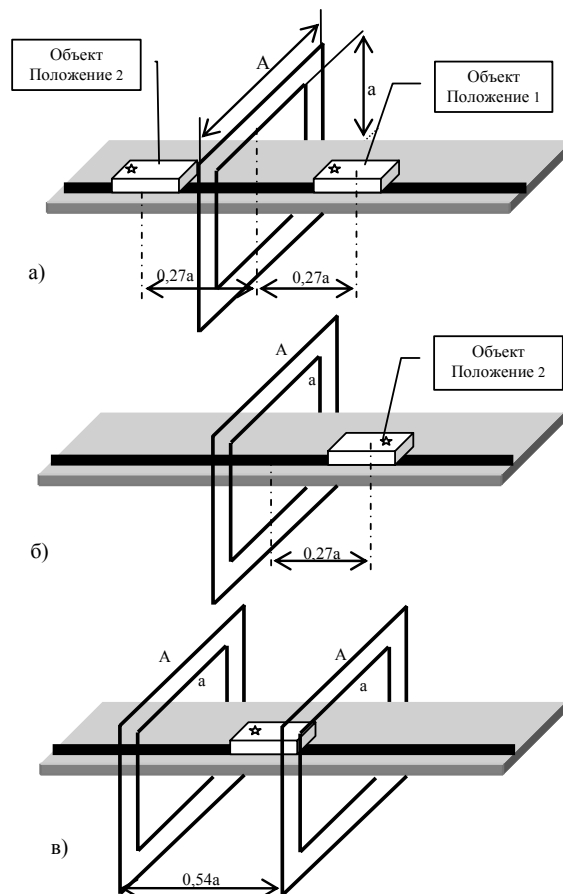


Рис. 2. Имитация (а), (б) первичного преобразователя (в)

Еще один вариант, адекватный положению 2, установки объекта по отношению к преобразователю приведен на рис. 2б. Фактически схема измерения объекта представленная на рис. 2а, 2б имитирует первичный преобразователь, приведенный на рис. 2в. В этом преобразователе измерительная система обмоток представляет собой систему катушек Гельмгольца (рис. 1), а компенсационная система выполнена с некоторым отклонением от этой системы. Это отклонение в компенсационной системе обмоток в незначительной степени ухудшает показатели равномерности индукции магнитного поля, в сравнении с преобразователем, приведенным на рис. 1. Количественная величина этого ухудшения равномерности магнитного поля во многом определяется размерами компенсационной обмотки – чем больше ее размер, тем меньше ее влияние на неравномерность индукции магнитного поля в рабочем объеме устройства.

Таким образом, сумма магнитных потоков  $\Phi_1 + \Phi_2$  будет равна потоку  $\Phi$ , который был бы измерен первичным преобразователем, приведенным на рис. 2в:

$$\Phi_1 + \Phi_2 = \Phi \quad (5)$$

Естественно, что и методическая погрешность определения магнитного момента при измерении по способу рис. 2 (а, б), будет определяться неравномерностью магнитного поля в рабочем объеме установки 2в. Как уже упоминалось выше, степень этой неравномерности будет очень близка к аналогичным показателям преобразователя построенного на системе катушек Гельмгольца (рис. 1). Приведенный пример, наглядно иллюстрирует возможности простого первичного преобразователя как средства обеспечивающего низкий уровень методической погрешности при определении магнитного момента объектов техники.

Рассмотрим один из возможных вариантов имитации катушечной системы Рубенса (рис. 3), которая характеризуется весьма высокой степенью равномерности распределения индукции магнитного поля. Система компенсационных обмоток на этом рис. 3 не показана, с целью его упрощения.

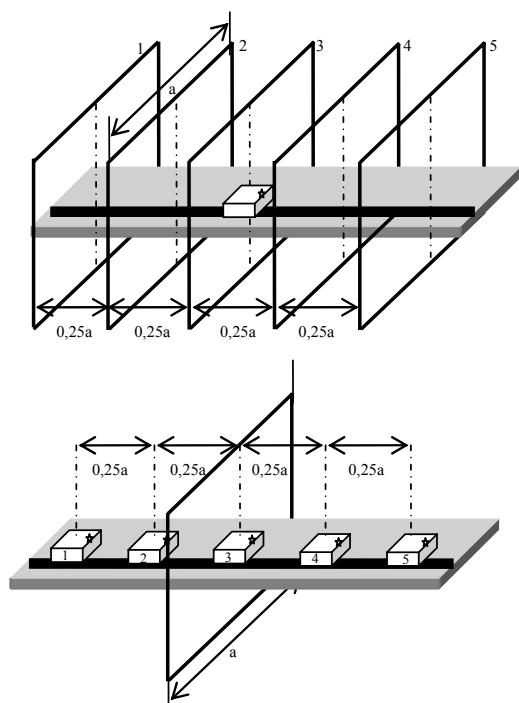


Рис. 3. Система обмоток Рубенса (а) и особенности ее имитации (б)

Система обмоток Рубенса состоит из пяти катушек (рис. 3а). Каждая катушка имеет квадратную форму со стороной квадрата  $a$  и отстоит от следующей катушки на расстоянии  $0,25 a$ . Соотношение витков крайних (№1, №5) и средних (№2, №4) катушек к виткам катушки (№3), соответственно равно 19/10 и 4/10. В такой системе катушек  $\Delta^i$  равномерность индукции магнитного поля в рабочем объеме цилиндрической формы длиной  $0,5a$  и диаметром  $0,5a$  не будет превышать 1%. Этот показатель характеризуют выгоды данного преобразователя не только в методическом, но и конструктивном плане. Так, например, при габаритном размере первичного преобразователя  $2m \times 2m \times 2m$ , т.е. при  $a = 2m$ , момент точечного источника будет определяться с методической погрешностью менее 1% в рабочем объеме приблизительно  $1m \times 1m \times 1m$ .

Для имитации первичного преобразователя (рис.3а) предлагается провести пять измерений значений магнитного потока ( $\Phi_1 - \Phi_5$ ) при различных взаимных положениях (рис. 3б) испытуемого объекта и простого преобразователя выполненного на базе одной катушки. Индекс магнитного потока  $\Phi_1 - \Phi_5$  соответствует номеру позиции испытуемого объекта относительно первичного преобразователя. Этот номер на рис. 3б проставлен на испытуемом объекте.

Величина магнитного потока  $\Phi$ , которая послужит основой для определения магнитного момента определяется как:

$$\Phi = \Phi_3 + \frac{19}{10}(\Phi_2 + \Phi_4) + \frac{4}{10}(\Phi_1 + \Phi_5) \quad (6)$$

Рассчитанная таким образом величина магнитного потока  $\Phi$  будет равна магнитному потоку измеренному первичным преобразователем на основе системы катушек Рубенса (рис. 3а). Следовательно, что по полученному результату (6) величина магнитного момента испытуемого объекта будет определена с той же погрешностью что и в системе катушек Рубенса.

## ВЫВОДЫ

Предложен подход упрощения конструкции статических устройств для определения магнитного момента технических объектов, при сохранении высоких показателей их методической погрешности. Упрощение конструкции осуществляется за счет имитации обмоток статических устройств одной обмоткой. Посредством такого простого преобразователя представляется возможным симитировать преобразователи более и более сложной конфигурации.

Выгоды такого подхода к реализации статических устройств заключается в относительной простоте исполнения первичного преобразователя, возможностям его трансформации под тот или иной габаритный размер испытуемого оборудования и под заданную методическую погрешность определения его магнитного момента.

## ЛИТЕРАТУРА

- [1] Волохов С.А., Ивлева Л.Ф. Методическая погрешность измерений магнитного момента. Техн. электродинамика, 1996, №4, С. 72-74.
- [2] A.V. Kildishev, J.A. Nyenhuis, P.N. Dobrodeyev, S.A. Volokhov, and D.L. Boyko, "Application of magnetic signature processing to magnetic center pinpointing in marine vehicles", OCEANS '99 MTS/ IEEE Conference CD-ROM Proceedings (ISBN: 0-933857-25-4), Seattle 13-16 September 1999.
- [3] Пилюгина О.Ю., Пелевин Д.Е., Ерисов А.В. О расчете методической погрешности средств определения магнитного момента//Вісник НТУ "ХПИ" Зб.наук.праць. тематичний випуск: проблеми удосконалення електричних машин і апаратів. Теорія і практика. – Харків.-2005. №48. – С. 127-136.

Поступила 22.11.2005



## ВВЕДЕНИЕ В ДЕМАГНЕТИЗАЦИЮ ТЕХНИЧЕСКИХ ОБЪЕКТОВ

Розов В.Ю., д.т.н., Пилогина О.Ю., к.т.н., Добродеев П.Н., к.т.н., Гетьман А.В., к.т.н., Волохов С.А., к.т.н.  
Отделение магнетизма Института электродинамики НАН Украины,  
ул. Индустриальная, 19, Харьков, Украина, 61106  
тел/факс 99-21-62

Лупиков В.С., д.т.н.  
Национальный технический университет "Харьковский политехнический институт"  
61002, Украина, Харьков, ул. Фрунзе, 21, кафедра "Электрические аппараты"  
тел. 707-68-64, e-mail: lupikov@kpi.kharkov.ua

*Проведено аналіз методів цілеспрямованої дії на магнітне поле технічних об'єктів і виробів, які використовують для забезпеченням вимог при вирішенні різноманітних технічних проблем таких, як електромагнітна сумісність технічних засобів, магнітний захист кораблів, магнітна екологія і санітарія, захист технологічних процесів від шкідливого впливу магнетизму.*

*Проведен анализ методов целенаправленного воздействия на магнитное поле технических объектов и изделий, применяемых для обеспечения требований при решении разнообразных технических проблем таких, как электромагнитная совместимость технических средств, магнитная защита кораблей, магнитная экология и санитария, защита технологических процессов от вредного влияния магнетизма.*

### ВВЕДЕНИЕ

Филипп Блекели из Кембриджа пишет [1], что некоторые производители в сварочной индустрии, годами работая без каких-либо серьезных трудностей, становились в тупик, сталкиваясь с проблемой магнитного дутья. Были выполнены дорогостоящие работы, направленные на решение проблемы, опробован даже такой оригинальный метод, как увольнение всей бригады сварщиков и замена новыми рабочими. Это не единственный и, возможно, не самый убедительный пример вредного влияния магнетизма на социальные и экономические процессы. Ныне на повестке дня стоит четыре проблемы, связанные с вредным влиянием магнетизма технических объектов и изделий: магнитная совместимость технических средств, магнитная защита технических объектов, магнитная защита технологических процессов, магнитная экология и промсанитария.

Проблема магнитной совместимости технических средств связана с воздействием магнитно-активных изделий на магнитно-восприимчивые в составе одного объекта, приводящим к опасным отклонениям в его функционировании. Например, на протяжении 1980-1985 годов на нескольких однотипных подводных лодках во время походов были случаи срабатывания автоматической системы пожаротушения. Система объявляла пожар в определенном отсеке, команда срочно покидала отсек, автоматически задраивались отсечные люки, отсек заполнялся противопожарной пеной для ликвидации пожара. По прибытии в порт оказывалось, что срабатывание системы пожаротушения было ложное. А последствия требовали немалых усилий по очистке отсека от пены и замене испорченного имущества. Поиски причин привели к обнаружению непредвиденного сигнала, наводимого в системе пожаротушения через сложные индуктивные связи при совместной работе определенного набора электрооборудования и пуске одного из них. Получалось, как в сказке о репке: пока работает пять из шести единиц электрооборудования - все

нормально. Как только включается шестое, причем любое из них, даже самое маленькое, как мышка в сказке, - сигнал непреднамеренной помехи переходит пороговый уровень электромагнитной восприимчивости, что и приводит к ложному срабатыванию системы. Вспомнились другие случаи странного поведения систем управления, контроля и мониторинга. Проведенное обобщение привело к пониманию существования на Флоте проблемы магнитной совместимости и принятию мер по ее решению.

Второй яркий пример наличия проблемы магнитной совместимости можно увидеть на предприятиях по производству алюминия. Электролиз алюминия сопровождается сверхсильными токами и столь же сверхсильными магнитными полями, которые способны привести к ложному срабатыванию даже сильноточного электрооборудования, например, кранового. Поэтому ко всему оборудованию цехов электролиза алюминия предъявляются требования по магнитной совместимости, то есть требование по нормальному функционированию оборудования в магнитном поле соответствующей напряженности.

Магнитная защита технических объектов связана с необходимостью их защиты от повреждения устройством или процессом, действие которого обусловлено магнетизмом объекта. В качестве примера снова обратимся к Флоту, который практически на протяжении всего прошлого столетия активно инициировал исследования, воспринимал и использовал передовые научно-технические идеи и решения. Одной из проблем, исследование и решение которой инициировано Флотом, была проблема магнитной защиты кораблей. Возникла она в связи с разработкой и применением мин с неконтактными магнитными и индукционными взрывателями [2, 3]. Работы были начаты в Ленинградском физико-техническом институте в 1936 г. под руководством А.П. Александрова, будущего президента АН СССР. Задача первоначально формулировалась так: "Разработка метода, позволяющего свести искажения Земного поля вблизи корабля к возможно

меньшим значениям". Работа велась в двух направлениях: изучение характера намагничивания моделей и кораблей и изучение действия размагничивающих соленоидов различных систем на моделях и кораблях. Размагничиванием кораблей занимались ныне известные всем академики Александров А.П. и Курчатов И.В., ученые-физики Тамм И.Е., Кондорский Е.И. Были разработаны и внедрены в практику два основных метода размагничивания, названные обмоточным и безобмоточным. Обмоточное размагничивание основано на создании с помощью обмоток размагничивающего устройства (РУ) магнитного поля, противоположенного магнитному полю Земли (МПЗ) и следящего за курсом корабля, то есть за изменением МПЗ в координатах корабля. Безобмоточное размагничивание основано на создании размагниченного состояния ферромагнитных масс корабля и такой остаточной намагниченности его корпуса, которая компенсирует индуцированную намагниченность от МПЗ в вертикальном направлении для определенного района плавания.

Рост чувствительности магнитных мин и их неконтролируемый сброс в различных районах мирового океана во время локальных войн привели к необходимости магнитной защиты крупных кораблей и нефтеналивных судов. На практике такая защита осуществляется путем их сопровождения минными тральщиками, что в свою очередь привело к необходимости существенно повысить магнитную защиту последних. Достичь необходимого уровня магнитной защиты тральщиков оказалось возможным только при изготовлении корпуса из немагнитных (дерево, пластик) или слабомагнитных (маломагнитная сталь) материалов. При этом в связи с резким снижением экранирующих свойств корпуса возникла проблема создания комплектующего оборудование в так называемом маломагнитном исполнении, то есть с требованиями по ограничению его внешнего магнитного поля.

Магнитная защита целесообразна и в других приложениях. Известно вредное влияние магнетизма на работу подшипниковых узлов турбоагрегатов. Продольная намагниченность вала вызывает намагниченность подшипника и, как следствие, магнитоэрикссионное разрыхление его поверхностей и удержание на дорожках металлических частиц, которые разрушают поверхности дорожек. Известно также разрушающее действие постоянного и переменного тока через подшипники. Возникновение таких токов связано с появлением униполярных магнитных потоков. Эти потоки вызваны различного рода асимметриями в электрической схеме и магнитной системе генератора, такими как геометрическая и электрическая асимметрия обмотки статора, динамический и статический эксцентриситет, анизотропия стали. Он может быть связан также с наличием касательно намагниченных элементов на роторе и статоре агрегата. Изменение их взаимного положения при вращении ротора вызывает ток через подшипники, спектральный состав которого зависит от параметров намагниченных элементов и скорости вращения агрегата. На турбоагрегатах осуществляется электрическая защита от статического электричества. Требуется также и защита магнитная

от намагниченности. Вне сомнения, что использование на турбоагрегатах большой мощности магнитной защиты, в том числе размагничивания, как ее основного элемента, позволит повысить надежность эксплуатации и увеличить ресурс подшипниковых узлов.

Проблема защиты технологических процессов от вредного влияния магнетизма связана с силовым действием магнитного поля на электрические токи и ферромагнитные тела. Так, например, при сварке намагниченных деталей под действием магнитной силы происходит отклонение сварочной дуги, в результате чего нарушается качество сварного шва. Механическая обработка намагниченных деталей затруднена из-за прилипания стружки и окалины.

Проблема магнитной экологии и промсанитарии связана с тем, что естественное магнитное поле Земли претерпевает изменения техногенного происхождения, вредно влияющие на человека. Наблюдается два уровня вредного влияния: уровень сильного поля, когда происходят необратимые изменения в клетках организма, и уровень слабого поля, когда изменения в функционировании организма происходят вследствие "информационного" воздействия поля на нервную систему.

Цель работы – обобщение известных методов, обеспечивающих целенаправленное воздействие на магнитное поле технических объектов для обеспечения требований, связанных с обеспечением проблем электромагнитной совместимости в части магнитных полей технических средств, магнитной защиты кораблей, магнитной экологии и санитарии, защиты технологических процессов от вредного влияния магнетизма.

#### МАГНИЗМ ТЕХНИЧЕСКИХ ОБЪЕКТОВ

На базе значительного количества научных исследований и разработок по решению перечисленных проблем возникло новое направление в электротехнике, связанное с изучением магнетизма технических объектов и их демагнетизацией. Под магнетизмом технического объекта понимается совокупность магнитных свойств технических объектов и явлений, связанных с взаимодействием технических объектов и внешней среды посредством магнитного поля.

Магнитные свойства технических объектов зависят от наличия ферромагнитных и проводящих масс, их объемов, расположения, вращения, перемещения и т.п. Магнитное поле в свою очередь рассматривается как материальное продолжение объекта за его молекулярную структуру, обеспечивающее его связь с окружающим материальным миром наряду с полями электрическим, гравитационным и излучений.

Магнитное поле технического объекта в общем случае определяется как зависимость индукции  $\vec{B}$  от электрических токов с плотностью  $\vec{j}$  в проводящих массах объекта и намагниченностей  $\vec{j}$  в его ферромагнитных массах. Эта зависимость имеет вид [5]:

$$\vec{B} = \mu_0 \left[ \operatorname{rot} \frac{1}{4\pi} \int_{V_i} \frac{\vec{j}}{|\vec{r}|} dV_i - \operatorname{grad} \frac{1}{4\pi} \int_{V_m} \left( \vec{j}, \operatorname{grad}' \frac{1}{|\vec{r}|} \right) \cdot dV_m \right]$$

где  $V_i$  – области технического объекта, занятые прово-

дьящими массами с электрические токи соответствующей величины, частоты и фазы;  $V_m$  – области технического объекта, занятые ферромагнитными массами с индуцированной и остаточной намагниченностью;  $\vec{r}$  – вектор, проведенный от соответствующего элемента тока или намагниченности в точку определения внешнего магнитного поля технического объекта.

Подавляющее большинство технических объектов на 70÷90% состоят из железа, которое одновременно представляет ферромагнитную и проводящую массу. Широко используются и другие металлы, например, алюминий, медь, которые представляют проводящие массы. Наблюдается непрерывный рост энергопотребления, постоянное увеличение насыщенности технических объектов изделиями электроэнергетики, в которых протекают постоянные и переменные токи. Все это привело к обострению проблемы вредного влияния магнетизма технических объектов и изделий на сами объекты, их элементы и окружающую среду.

Для исключения вредного влияния магнетизма осуществляют демагнетизацию технических объектов и комплектующих изделий [5-10]. Объекты и изделия, прошедшие демагнетизацию, называют маломангнитными. Классификация методов демагнетизации технических объектов и изделий приведена на рисунке. Основным принципом проектирования маломангнитных объектов и изделий является последовательное использование приведенных методов от простых к сложным с контролем достигнутого результата на каждом этапе демагнетизации. Степень простоты или сложности метода определяет проектант изделия, исходя из технологических возможностей производства. Например, опыт показал, что при проектировании электрических машин средней мощности самым простым методом демагнетизации является возможная замена ферромагнитных материалов немагнитными или слабомагнитными. А наиболее сложным – применение устройств компенсации.

#### КЛАССИФИКАЦИЯ МЕТОДОВ ДЕМАГНЕТИЗАЦИИ

На рис. 1 приведена обобщенная блок-схема известных методов целенаправленного воздействия на магнитное поле технических объектов.

Рассмотрим в общих чертах приведенные на рисунке методы демагнетизации.

Оптимизация конструкции и технологии – это использование ряда технических решений при проектировании изделия, направленных на обоснованный выбор немагнитных и непроводящих материалов, электромагнитных нагрузок, электрических схем и магнитных систем, технологических допусков и др. Их также называют конструктивно-технологическими мероприятиями и представляют в виде правил, которыми необходимо руководствоваться при проектировании и изготовлении изделия. Например, для электрооборудования [5]:

- все элементы конструкции, за исключением магнитопроводов, предпочтительно выполнять из немагнитных или маломангнитных материалов;

- площади всех контуров с током и обмоток должны быть минимально возможными; выводы и соединения обмоток следует бифилировать путем плотной укладки рядом проводов с обратным направлением тока;

- предпочтение следует отдавать тому варианту конструкции изделия, у которого выше полнота полей рассеяния;

- для электрических машин лучше применять стали повышенной точности проката и с малой коэрцитивной силой; магнитную индукцию в спинке статора электрической машины выбирать из условия обеспечения максимальной магнитной проницаемости, т.е. на уровне 1 Тл;

- вал электрической машины или оба его свободные конца (за исключением части под магнитопроводом) изготавливать из немагнитной стали (например, марки 43Г17ЮЗ);

- допуски на геометрические размеры обмоток, элементов магнитопровода и основного воздушного зазора электрических машин должны быть минимально возможными.

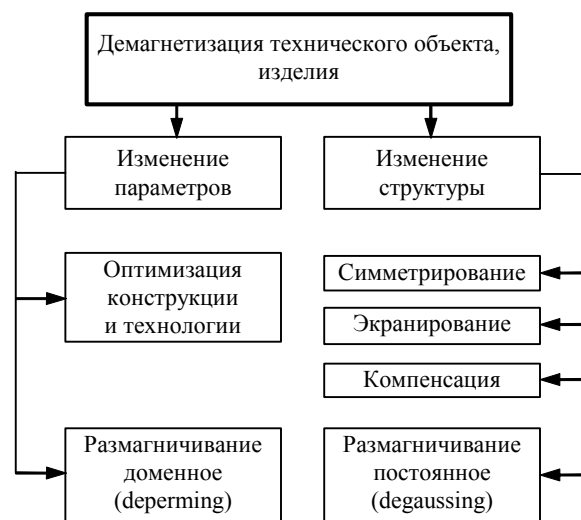


Рис. 1. Классификация методов демагнетизации

Оптимизация конструкции и технологии воплощаются в технические решения в процессе проектирования конкретного оборудования с учетом его индивидуальных особенностей. Иногда достаточно оригинальным образом. Например, чтобы исключить сварной шов из станины электрической машины типа ММГ-6, ее сделали витой из стали марки 3411 на каркасе из немагнитной стали.

В случае, когда магнетизм оказывает вредное влияние на технологический процесс, необходимо проводить оптимизацию технологии, то есть использовать ряд технических решений, направленных на снижение вредного влияния магнетизма на технологический процесс за счет целенаправленного использования выявленных закономерностей. Например, было установлено, что допустимый уровень индукции в зоне сварки, при котором отсутствует явление "магнитного дутья" и обеспечивается высокое качество шва, тем выше, чем больше ток сварки и меньше длина дуги. Использование этой закономерности и есть пример оптимизации технологии.

Размагничивание доменное (deperming) – это воздействие магнитным полем на ферромагнитные элементы изделия, в результате которого они переходят в размагниченное состояние (динамическое и статическое по ГОСТ 19693-74). Динамическое размагниченное состояние получают воздействием на ферромагнетик внешним знакопеременным периодическим магнитным полем, амплитуда напряженности которого уменьшается от значения, соответствующего намагниченности насыщения, до нуля при отсутствии других внешних магнитных полей. Статическое размагниченное состояние получают при помощи внешнего магнитного поля, которое приводит намагниченность магнитного материала к такому значению, что при удалении поля она становится равной нулю. В соответствии с этими определениями принято два метода размагничивания: статическое и динамическое. В них используется принципиальная возможность воздействовать на доменную структуру ферромагнетика: уменьшить размеры доменов и придать им разную ориентацию, чтобы результирующая намагниченность была равна нулю. Эти два метода размагничивания объединены под общим названием "доменное" размагничивание. Статическое и динамическое размагничивание производят либо на стендах со стационарными обмотками в виде соленоидов, либо временно наматываемыми на изделие обмотками. Иногда это могут быть собственные обмотки электрооборудования.

Симметрирование – это метод снижения магнетизма электрооборудования путем внесения в электрическую схему (электрическое симметрирование) или магнитную систему (магнитное симметрирование) элементов, уменьшающих магнитный диполь и обеспечивающих поддержание многополюсной симметрии магнитного поля изделия во внешнем пространстве. Примером электрического симметрирования может служить применение шунтирующих сопротивлений для катушек главных полюсов многополюсных машин постоянного тока. Выбор полюсов, к катушкам которых подключаются шунтирующие сопротивления, и определение величин сопротивлений производится по результатам измерений магнитных моментов машины. Примером магнитного симметрирования может служить установка под полюсами машины постоянного тока ферромагнитных прокладок или ферромагнитных стержней между шинами транспонированных шинопроводов силовых щитов. Известно, что в результате технологических отклонений при изготовлении транспонированных шинопроводов геометрические размеры контуров, имеющих противоположные магнитные моменты, оказываются различными. В результате транспонированный шинопровод обладает определенным магнитным моментом. Выравнивание магнитных моментов контуров обеспечивается внесением в контур с меньшим магнитным моментом ферромагнитного стержня. Намагничиваясь в магнитном поле контура, стержень приобретает магнитный момент, пропорциональный его длине и намагничивающему полю. Варьируя длиной стержня и его положением относительно контура, можно добиться равенства нулю результирующего магнитного момента транспонированного шинопровода.

Экранирование – это метод локализации магнитного поля внутри области, ограниченной экранирующей оболочкой. По физической сущности различают магнитостатическое и электромагнитное экранирование. Магнитостатическое экранирование заключается в замыкании силовых линий экраном из ферромагнитного материала с высокой магнитной проницаемостью. Электромагнитное экранирование заключается в возникновении противоположно направленных вихревых токов в экране из материала с высокой электропроводностью. Метод экранирования хорошо зарекомендовал себя при демагнетизации электрических машин. Например, в рассмотренном ранее случае выполнения станины МПТ витой из электротехнической стали, сама станина является многослойным экраном. Благодаря наличию зазоров между слоями в каждом последующем от полюсов слое магнитное поле уменьшается и напряженность его в последнем слое существенно ниже напряженности в первом, что и определяет высокую эффективность экранирования. Оптимальными по эффективности и массогабаритным показателям являются экраны, в основу которых положен принцип многополюсных преобразований: *снижение уровня ВМП на далеких расстояниях от источника наиболее эффективно может быть достигнуто путем преобразования пространственных гармоник низких порядков, в первую очередь дипольной, в более высокие.* Для электрических машин переменного тока преобразование первой (дипольной) пространственной гармоники достигается применением экрана, состоящего из электропроводящего цилиндра (проводящий слой) и ферромагнитных кольцевых элементов (поясов), расположенных внутри цилиндра у его торцов (торцевые пояса) и снаружи цилиндра над спинкой статора (наружные пояса). Пояса выполняются из рулонной электротехнической стали путем навивки необходимого числа слоев. Дальнейшее совершенствование данного типа экрана применительно к крупным машинам переменного тока привело к созданию экрана с проводящим слоем в виде беличьей клетки. Такая конструкция экрана обладает удобством расположения проводящего слоя на корпусе электрической машины, а также возможностью корректировки его сечения на последующих машинах, так как в данном случае проводящий слой экрана не является конструктивной деталью, несущей механические нагрузки. Существенной является также возможность регулирования тока в проводящем слое экрана путем установки на стержнях клетки ферромагнитных кольцевых элементов, которые изменяют индуктивное сопротивление клетки.

Компенсация – это метод снижения магнитного поля в заданной области пространства с помощью компенсирующего магнитного поля, создаваемого специальными компенсационными устройствами (КУ) или системами компенсации [5].

Размагничивание постоянное (degaussing) – это метод компенсации, применяемый в судовом магнетизме для снижения остаточной и индуцированной намагниченности судна (корабля) в магнитном поле Земли (МПЗ), а также при местном размагничивании магистральных трубопроводов перед сваркой. Он

осуществляется с помощью так называемого размагничивающего устройства (РУ). Такое название связано с тем, что размагниченное состояние получают при постоянном воздействии на изделие внешним магнитным полем.

Сходство постоянного размагничивания и компенсации заключается в том, что реализуются они при помощи принципиально одинаковых устройств. Элемент РУ или КУ, создающий размагничивающее поле, называется магнитным компенсатором. В качестве магнитных компенсаторов могут выступать специально намотанные контурные обмотки, магниты или электромагниты. Компенсационные обмотки обычно охватывают изделие или группу изделий. Поле обмотки направлено полю изделия в подлежащей демагнетизации области. Оно также направлено намагнитности изделия и уменьшает её. Магниты и электромагниты называют локальными компенсаторами, их располагают вне изделий. Магнитное поле локального компенсатора, как и в предыдущем случае, направлено полю изделия в подлежащей демагнетизации области, но практически не воздействует на ферромагнитные массы изделия, а если и воздействует, то, в отличие от предыдущего случая, несколько их намагнитывает. Возможно и сочетание компенсационных обмоток и локальных компенсаторов. Тогда компенсатор называют комбинированным. Разработаны автоматические РУ и КУ, построенные по параметрическому принципу, когда в качестве управляющего воздействия на ток магнитного компенсатора используется один или группа параметров, определяющих магнитное поле изделия: сигнал от датчика МПЗ – на судах, ток и напряжение – на электрооборудовании.

#### ВЫВОДЫ

Приведенная классификация методов демагнетизации может служить основой комплексного и системного подхода к решению проблемы снижения вредного влияния магнетизма на технические объекты и технологии.

#### ЛИТЕРАТУРА

- [1] Blakeley P.J. Magnetic arc blow – causes and remedies. *Welding & Metal Fabrication*, Aug/Sept 1991.
- [2] Ткаченко Б.А. История размагничивания кораблей Советского Военно-Морского Флота. – Л.: Наука, 1981. – 223 с.
- [3] Панченко Б.Д. Размагничивание кораблей Черноморского Флота в годы Великой Отечественной войны. – М.: Наука, 1990. – 188 с.
- [4] Терехов И.Н. Будущему штурману о судовом магнетизме. – М.: ДОСААФ СССР, 1989. – 112 с.
- [5] Розов В.Ю. Системи автоматичної компенсації зовнішнього магнітного поля енергетичних об'єктів. Автореф. дис...д-ра техн. наук: 05.09.13 / Інститут електродинаміки НАН України. – Київ, 2002. – 37 с.
- [6] Лупіков В.С. Наукові основи технології компенсації магнітного поля поблизу низьковольтних комплектних пристроїв. Автореф. дис...д-ра техн. наук: 05.09.01 / Національний технічний університет "ХПІ". – Харків, 2004. – 36 с.
- [7] Пилігоїна О.Ю. Підвищення ефективності зниження зовнішнього магнітного поля електричних машин змінного струму. Автореф. дис...канд. техн. наук: 05.09.01 / Національний технічний університет "ХПІ". – Харків, 2001. – 24 с.
- [8] Добродєєв П.М. Підвищення ефективності методів зниження зовнішнього магнітного поля електричних машин постійного струму. Автореф. дис...канд. техн. наук: 05.09.01 / Національний технічний університет "ХПІ". – Харків, 2005. – 24 с.
- [9] Гетьман А.В. Просторовий гармонічний аналіз магнітного поля технічних об'єктів. Автореф. дис...канд. техн. наук: 05.09.05 / Інститут електродинаміки НАН України. – Київ, 2004. – 24 с.
- [10] Розов В.Ю., Волохов С.А., Лупіков В.С., Кильдишев А.В., Ерисов А.В. Технология снижения внешних магнитных полей судового электрооборудования // Труды Второй международной конференции по судостроению "ISC'98". – Т. 2. – С.-Петербург: ЦНИИ им. акад. А.Н. Крылова. – 1998. – С. 22-27.

*Поступила 24.01.2006*

## КОМПЛЕКС ВЫСОКОВОЛЬТНОГО ЭЛЕКТРОФИЗИЧЕСКОГО ОБОРУДОВАНИЯ ДЛЯ ИСПЫТАНИЯ СРЕДСТВ МОЛНИЕЗАЩИТЫ ТЕХНИЧЕСКИХ ОБЪЕКТОВ ГРОЗОВЫМИ И КОММУТАЦИОННЫМИ ИМПУЛЬСАМИ НАПРЯЖЕНИЯ МИКРО- И МИЛЛИСЕКУНДНОЙ ДЛИТЕЛЬНОСТИ АМПЛИТУДОЙ ДО 1 МВ

Баранов М.И., д.т.н., Бочаров В.А., Зябло Ю.П.  
НИПКИ "Молния" Национального технического университета  
"Харьковский политехнический институт"  
Украина, 61013, Харьков, ул. Шевченко, 47, НИПКИ "Молния" НТУ "ХПИ"  
тел. (057) 707-68-41, факс (057) 707-61-33, e-mail: nipkimolniya@kpi.kharkov.ua

*Описано високовольтний випробувальний електрофізичний комплекс, який генерує аперіодичні нестандартні та стандартні грозові та комутаційні імпульси напруги мікро- та мілісекундної тривалості амплітудою до 1 МВ та призначено для тестування пасивних та активних блискавкопримачів (блискавковододів) та інших засобів блискавозахисту, які захищають технічні об'єкти від прямої дії на них грозових електричних іскрових розрядів (блискавки).*

*Описан высоковольтный испытательный электрофизический комплекс, генерирующий аperiodические нестандартные и стандартные грозовые и коммутационные импульсы напряжения микро- и миллисекундной длительности амплитудой до 1 МВ и предназначенный для тестирования пассивных и активных молниеприемников (молниеотводов) и других средств молниезащиты, защищающих технические объекты от прямого воздействия на них грозовых электрических искровых разрядов (молнии).*

### ВВЕДЕНИЕ

В последние годы проблема молниезащиты различных технических объектов в связи с широким применением в их устройствах низковольтной электротехнической, электронной и радиотехнической аппаратуры, восприимчивой и критичной к воздействию мощных электромагнитных полей, высоких импульсных напряжений и больших импульсных токов, сопровождающих грозовые электрические искровые разряды (молнии), приобрела повышенную актуальность и большую государственную важность. Выход из строя вследствие поражения молнией ответственного технического объекта (например, энергоблока атомной электростанции или навигационной системы самолета), как правило, приводит к серьезным авариям с тяжелыми последствиями [1, 2]. В настоящее время одним из основных методов молниезащиты многих технических объектов, размещенных на земной поверхности или вблизи нее, является использование на них пассивных стержневых (тросовых) или активных молниеприемников (молниеотводов) [1 - 4]. Как правило, тестирование подобных молниеприемников проводится с использованием высоковольтного оборудования, способного формировать на объекте испытаний (ОИ), которым в рассматриваемом нами ниже случае является воздушный разрядный промежуток с заземленным пассивным стержневым молниеотводом, аperiodических стандартных (нестандартных) грозовых или коммутационных импульсов напряжения микро- и миллисекундной длительности амплитудой в сотни и тысячи киловольт [5, 6]. Кроме того, при тестировании активных молниеприемников, в основу функционирования которых положена эмиссия с их элементов навстречу скоплению в облаке атмосферного электричества встречного электрического лидера, обязательным требованием является предварительная подача (до воздействия на них соответствующей волны напряжения) на верхний металлический электрод воздушного разрядного промежутка ОИ постоянного напряжения величиной 50 кВ и более [5]. Создание подобного компактного высоковольтного высокотехнологичного оборудования всегда было связано с достаточно большими финансовыми и материальными затратами, людскими ресурсами и немалыми техническими трудностями.

Целью данной статьи является описание проведенных авторами в реальной работе электрических схем, конструкций и технических характеристик основных устройств разработанного и созданного в НИПКИ "Молния" НТУ "ХПИ" комплекса высоковольтного электрофизического оборудования, предназначенного для проведения на открытом воздухе испытаний различных средств молниезащиты технических объектов, включая пассивные и активные молниеотводы, аperiodическими стандартными (нестандартными) грозовыми и коммутационными импульсами напряжения микро- и миллисекундной длительности амплитудой до 1 МВ обеих полярностей.

### 1. ОБЩАЯ ХАРАКТЕРИСТИКА ИСПЫТАТЕЛЬНОГО КОМПЛЕКСА

Рассматриваемый нами комплекс высоковольтного оборудования размещен в закрытом отапливаемом лабораторном помещении, занимает общую площадь около 100м<sup>2</sup> и в своем составе содержит следующие основные устройства: стационарную повысительно-выпрямительную установку на номинальное выходное напряжение обеих полярностей  $\pm 100$  кВ (ПВУ-100); передвижной генератор импульсных напряжений на номинальное напряжение 1,2 МВ (ГИН-1,2), имеющий рабочее напряжение до 1 МВ [7]; передвижной экранированный омический делитель напряжения на номинальное напряжение 1,2 МВ (ОДН-1,2); передвижной демпфируемый емкостный делитель напряжения на номинальное напряжение 1,2 МВ (ЕДН-1,2), способный выполнять при создании испытательных микро- и миллисекундных импульсов напряжения амплитудой до 1 МВ роль высоковольтной формирующей емкости; стационарную экранированную измерительную кабину, оснащенную современной осциллографической аппаратурой. На рис. 1 приведена принципиальная электрическая схема рассматриваемого нами высоковольтного испытательного комплекса в случае подачи или отсутствия подачи на верхний электрод воздушного разрядного промежутка ОИ постоянного напряжения и в режиме формирования на нем (ОИ) нестандартного коммутационного импульса напряжения временной формы 250/5000 мкс, предназначенного для исследования работы пассивных стержневых молниеотводов.

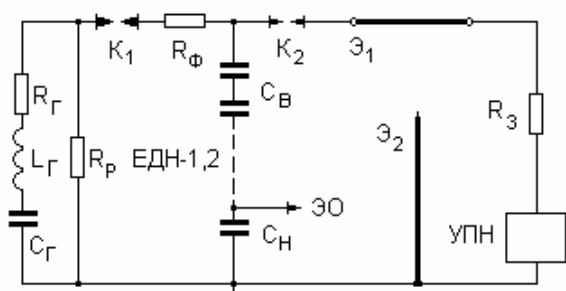


Рис. 1. Электрическая схема высоковольтного испытательного комплекса при формировании на воздушном разрядном промежутке ОИ (пассивном стержневом молниеотводе) апериодической коммутационной волны напряжения 250/5000 мкс амплитудой до 1 МВ

На рис. 1 нами приняты такие обозначения:  $R_{Г}$ ,  $L_{Г}$ ,  $C_{Г}$  – соответственно активное сопротивление, индуктивность и емкость разрядного контура генератора ГИН-1,2 ( $R_{Г}=48$  Ом;  $L_{Г}=6$  мкГн;  $C_{Г}=20,8$  нФ);  $R_{р}=340$  кОм – высоковольтное разрядное сопротивление ГИН-1,2;  $K_1$  – отсекающий искровой коммутатор генератора ГИН-1,2;  $R_{Ф}=366$  кОм – высоковольтное активное сопротивление фронтового резистора;  $C_{В}=142$  пФ – электрическая емкость высоковольтного плеча делителя напряжения ЕДН-1,2;  $C_{Н}=11,83$  мкФ – электрическая емкость низковольтного плеча делителя электрического напряжения ЕДН-1,2, имеющего коэффициент деления  $K_{Д}$ , равный  $K_{Д}=C_{Н}/C_{В}=83310$ ; ЭО – электронный (цифровой) осциллограф измерительной системы комплекса;  $K_2$  – высоковольтный разделительный искровой разрядник, отделяющий в схеме испытательного комплекса электрические цепи высокого постоянного напряжения от цепей высокого импульсного напряжения; Э<sub>1</sub>, Э<sub>2</sub> – верхний и нижний металлические электроды воздушного разрядного промежутка ОИ; УПН – установка постоянного напряжения, обеспечивающая как подачу на электрод Э<sub>1</sub> регулируемого по величине высокого электрического потенциала положительной или отрицательной полярности, так и его исключение до воздействия на него и соответственно ОИ (например, молниеотвод) волны коммутационного напряжения;  $R_3=1,4$  ГОм – зарядное (защитное) сопротивление в цепи УПН (14 резисторов КЭВ-5-100 МОм общей длиной 2,05м), исключающее воздействие на элементы УПН высокого испытательного импульсного напряжения. Отметим то, что при практической реализации приведенной на рис. 1 схемы испытательного комплекса металлический электрод Э<sub>1</sub> был выполнен в виде круглого алюминиевого диска диаметром 1150 мм со скругленными при помощи кольцевой алюминиевой трубы  $\varnothing 22$  мм краями, подвешенного с помощью капронового троса на высоте 2,3 м над заземленным полом испытательного поля (основанием пассивного стержневого молниеотвода). В качестве металлического электрода Э<sub>2</sub> при этом был использован симметрично размещенный под электродом Э<sub>1</sub> медный стержень  $\varnothing 20$  мм и длиной 1110 мм с закругленным рабочим краем, вертикально расположенный над заземленным горизонтальным основанием (полом) испытательного поля. Высоковольтный фронтовой резистор  $R_{Ф}$  был собран из трех

последовательно соединенных активных сопротивлений длиной 0,5 м по 122 кОм, каждый из которых был выполнен из 41 последовательно включенного и залитого эпоксидным компаундом резистора типа ТВО-5-3 кОм [7]. Разделительный искровой разрядник  $K_2$  представлял собой собранный на изоляционном коробчатом каркасе из оргстекла типа СОЛ-18 высоковольтный воздушный искровой коммутатор с латунными полусферическими электродами  $\varnothing 50$  мм, расположенными друг от друга на расстоянии 25 мм.

## 2. ПОВЫСИТЕЛЬНО-ВЫПРЯМИТЕЛЬНАЯ УСТАНОВКА

Общий вид ПВУ-100 описываемого испытательного комплекса представлен на рис. 2. Данное ПВУ с выходным регулируемым рабочим постоянным напряжением положительной (отрицательной) полярности до 100 кВ предназначено для заряда конденсаторов ГИН-1,2 и управления работой последнего. В основу работы ПВУ-100 была положена известная электрическая схем умножения напряжения [7, 8].

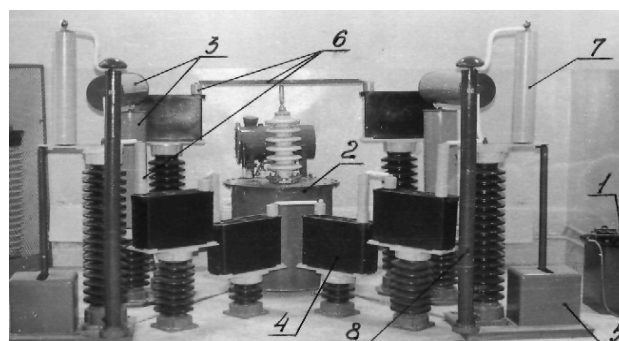


Рис. 2. Общий вид ПВУ-100 испытательного комплекса

В состав ПВУ-100 входит (рис. 2): автотрансформатор 1 типа РНТ-200-12; высоковольтный испытательный трансформатор 2 на 100 кВ типа ИОМ-100/25; четыре высоковольтных вентиля 3 на 100 кВ; шесть высоковольтных малоиндуктивных конденсаторов 4 типа ИК-100-0,25У4; два электромагнитных короткозамыкателя 5, шунтирующих в нерабочем режиме испытательного комплекса на землю высоковольтные цепи зарядно-разрядного контура (ЗРК) генератора ГИН-1,2; 18 защитных резисторов 6; два зарядных резистора 7; два делителя напряжения омических 8 на  $\pm 125$  кВ (ДНО-125); пульт управления (ПУ) испытательным комплексом; генератор пусковых импульсов на 10 кВ (ГПИ); генератор высоковольтных пусковых импульсов на 100 кВ (ГВПИ). Электрическое питание ПВУ-100 осуществляется от однофазной сети переменного тока напряжением 220 В промышленной частоты 50 Гц. Среднее значение потребляемой ПВУ-100 и соответственно испытательным комплексом электрической мощности не превышает 25 кВт. Максимальное значение выпрямленного в ПВУ-100 напряжения не превышает  $\pm 100$  кВ, а среднее значение выпрямленного (зарядного для ГИН-1,2) тока – 0,08 А [7]. ПУ предназначен для управления и контроля работой как самого ПВУ-100, так и ЗРК генератора ГИН-1,2. В этом ПУ размещены коммутационная и сигнальная электроаппаратура, штатные электроизмерительные приборы и устройства управления запуском и отбоем работы как ПВУ-100, так и генератором ГИН-1,2. Кроме того, ПУ содержит электромеханический счетчик импульсов типа А-440 для учета числа произведенных оператором электрических циклов заряд-разряд конденсаторов



генератора ГИН-1,2. Схема управления работой испытательного комплекса с использованием делителей напряжения ДНО-125 снабжена средствами измерения получаемого в ПВУ-100 высокого постоянного напряжения. Данная схема позволяет производить контроль процессами заряда и разряда конденсаторов генератора ГИН-1,2, регулировать в автоматическом или ручном режиме уровень их зарядного напряжения и оперативно реагировать на нештатную ситуацию на испытательном поле и управлять основными устройствами испытательного комплекса в аварийных режимах его работы с соблюдением всех необходимых требований техники безопасности при работе на электроустановках с напряжением выше 1000 В.

### 3. ГЕНЕРАТОР ИМПУЛЬСНЫХ НАПРЯЖЕНИЙ НА НОМИНАЛЬНОЕ НАПРЯЖЕНИЕ 1,2 МВ

На рис. 3 и 4 приведены общий вид и принципиальная электрическая схема передвижного генератора импульсных напряжений на номинальное выходное напряжение 1,2 МВ. Этот генератор ГИН-1,2, предназначенный для работы на открытом воздухе, создан на основе известной классической схемы Аркадьева-Маркса [7 - 9]. Конструктивно генератор ГИН-1,2 состоит (см. рис.3) из изоляционной несущей конструкции (ИНК) 1 этажерочного типа общей высотой 3 м, на которой размещены элементы его ЗРК. На изоляционных полках ИНК 1, выполненных из листового стеклотекстолита СТЭФ-10, расположены 12 высоковольтных малоиндуктивных импульсных конденсаторов 2 в изоляционном корпусе типа ИК-100-0,25У4. На высоковольтных выводах этих конденсаторов 2 жестко установлены разработанные и созданные в нашем институте успокоительные резисторы (УР) 3.

Резисторы УР 3 выполнены в виде стеклоэпоксидных цилиндров  $\varnothing 70$  мм, навинчиваемых на металлические шпильки указанных выше выводов конденсаторов 2. Эти низкоиндуктивные резисторы УР 3, служащие для подавления в разрядной цепи ГИН-1,2 высокочастотных колебаний [7, 8], содержат внутри себя резистивные элементы, выполненные из нихромовой ленты типа Х20Н80-Н толщиной 0,1 мм при своей ширине 15 мм и залитые в матрице цилиндрической рабочей формы компаундом на основе эпоксидной смолы ЭД-20. Такое выполнение резисторов УР 3 исключает появление поверхностных электрических разрядов вдоль боковых плоскостей изоляционных корпусов конденсаторов типа ИК-100-0,25У4, что значительно повышает надежность работы последних в высоковольтных импульсных электрических цепях. Номинальное напряжение примененных в генераторе ГИН-1,2 резисторов УР 3 типа РМ-50/2 составляет 50 кВ, а их активное сопротивление  $R_{\gamma}$  было выбрано равным  $R_{\gamma} = 2$  Ом. В ГИН-1,2 на металлических выводах резисторов УР 3 жестко закреплены многозачорные коммутаторы (МЗК) 4 разработки НИПКИ "Молния" НТУ "ХПИ" [7, 10], электрически соединяющие в режиме их коммутации все его высоковольтные каскады в последовательную разрядную электрическую цепь.

На боковых сторонах полок ИНК 1 генератора ГИН-1,2 укреплены изоляционные кронштейны, которые несут три вертикально установленные ветви зарядно-разрядных резисторов (ЗРР) 5 (рис. 3), электрически соединенных с МЗК 4 на номинальное напряжение 100 кВ при помощи гибких токопроводящих шин 6. Данные шины 6 выполнены в виде отрезков радиочастотного кабеля РК-50-7-11 со снятой медной оплет-

кой. В генераторе ГИН-1,2 одна из ветвей ЗРР 5, электрически подсоединенная к источнику зарядного напряжения  $U_3$  (ПВУ-100), подключена к каждому из его 12 каскадов, а две другие ветви ЗРР 5 – соответственно к четным и нечетным высоковольтным каскадам генератора (рис. 3 и 4). Каждая ветвь ЗРР 5 состоит из шести последовательно соединенных резисторов с активным сопротивлением 120 кОм. Каждый ЗРР 5 выполнен на номинальное напряжение 100 кВ и собран из 40 последовательно соединенных и залитых в металлической прямоугольной форме эпоксидным компаундом резисторов типа ТВО-5-3 кОм.

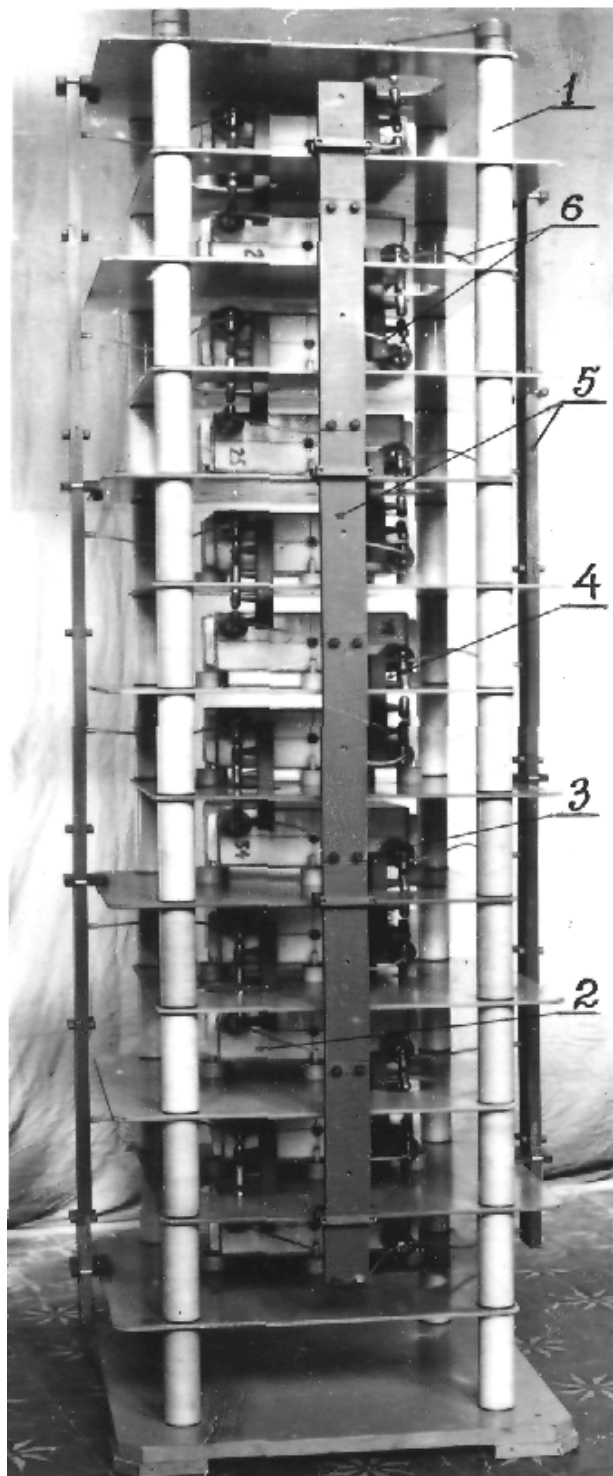


Рис. 3. Общий вид генератора импульсных напряжений на номинальное выходное напряжение 1,2 МВ

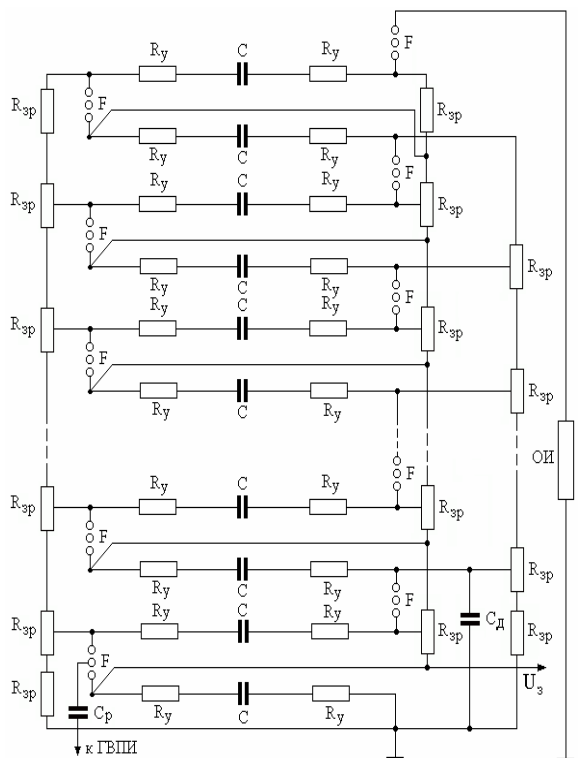


Рис. 4. Принципиальная электрическая схема генератора импульсных напряжений на номинальное выходное напряжение 1,2 МВ

Дополнительно к вышеуказанному отметим то, что в генераторе ГИН-1,2 его ИНК 1 выполнена из основания, изготовленного из древесно-слоистого пластика ДСПБ-Э толщиной 40 мм, и 13 изоляционных горизонтальных полок, разделенных между собой четырьмя несущими стойками, выполненными из стеклопластиковых труб ТСЭФ 70/80 мм. Для обеспечения механической прочности вся ИНК 1 сверху до низу генератора ГИН-1,2 стянута при помощи резьбовых соединений круглыми сплошными стержнями, изготовленными из профильного стеклопластика СПП-ЭА  $\varnothing 16$  мм и проходящими, а также раскрепленными круглыми гетинаксовыми шайбами толщиной 10 мм, внутри трубчатых стоек из стеклопластика ТСЭФ 70/80 мм.

На рис. 4 были приняты следующие обозначения:  $C = 0,25$  мкФ – электрическая емкость малоиндуктивного конденсатора на номинальное напряжение 100 кВ (12 шт.);  $F$  – многоззорный искровой коммутатор на 100 кВ (12 шт.);  $R_y = 2$  Ом – успокоительный резистор УР (24 шт.);  $R_{зр} = 120$  кОм – зарядно-разрядный резистор ЗРР (18 шт.);  $C_д = 165$  пФ – дополнительная технологическая электрическая емкость на 180 кВ (1 шт.);  $C_р = 180$  пФ – разделительная электрическая емкость на 100 кВ (1 шт.). В ЗРК генератора ГИН-1,2 в качестве МЗК применены искровые коммутаторы на 100 кВ типа МЗК-100 и МРИП-100 [7, 10]. Для увеличения зоны коммутации примененных нами в ГИН-1,2 конструкций МЗК и повышения стабильности срабатывания рассматриваемого генератора в целом его второй каскад был шунтирован высоковольтной емкостью  $C_д$  (рис. 4), собранной из шести последовательно соединенных керамических конденсаторов типа К15-4-1000 пФ на 30 кВ, помещенных в стеклопластиковую трубу ТСЭФ 40/50 мм. При выбранной электрической схеме генератора ГИН-1,2 его управляемый запуск осуществляется

подачей оператором с ПУ и соответственно от ГВПИ через высоковольтный разделительный конденсатор  $C_р$  (рис. 4) на средний электрод высоковольтного искрового коммутатора МЗК-100 первого каскада генератора пускового импульса напряжением амплитудой 100 кВ.

На рис. 5 представлен общий вид испытательного поля рассматриваемого высоковольтного электрофизического комплекса в случае исследования воздействия апериодической коммутационной волны напряжения 250/5000 мкс на пассивные (активные) молниеприемники (молниеотводы) и другие средства молниезащиты технических объектов.

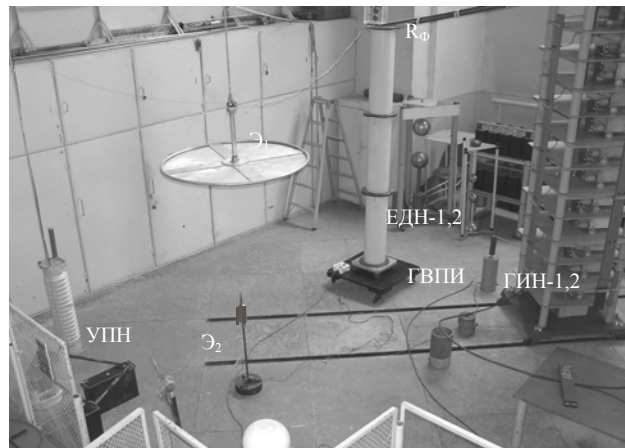


Рис. 5. Общий вид высоковольтного испытательного комплекса для исследования воздействия коммутационной волны напряжения 250/5000 мкс амплитудой до 1 МВ на пассивные (активные) молниеприемники (молниеотводы) и иные средства молниезащиты технических объектов

Заметим, что в случае прямого применения данного испытательного комплекса для исследования работы пассивных (активных) молниеприемников или иных средств молниезащиты технических объектов описанный выше генератор ГИН-1,2, при  $R_ф = 2$  кОм и дополнительном использовании в его разрядной цепи примененного в [7] делителя ОДН-1,2 с полным активным сопротивлением  $R_д = 3610$  Ом (коэффициент деления этого ОДН-1,2 был численно равен примерно 9025), позволяет на основе рассмотренных в [11] высоковольтных испытательных электрических схем сформировать на воздушном разрядном промежутке указанного ОИ или над другими грозозащитными устройствами объектов стандартную грозовую волну напряжения временной формы 1,2/50 мкс с соответствующими амплитудно-временными допусками, заданными в [6].

#### 4. УСТАНОВКА ПОСТОЯННОГО НАПРЯЖЕНИЯ

На рис. 6 изображена электрическая схема примененной нами УПН, использующей трехступенчатую каскадную модель умножения напряжения [8]. На приведенной схеме приняты следующие обозначения:  $T_1$  – лабораторный автотрансформатор регулировочный типа РНО-250-2А на сетевое напряжение 220 В и ток 9 А;  $T_2$  – трансформатор напряжения лабораторный типа И 510 на максимальное выходное напряжение до 20 кВ;  $V_1$  – вентиль, состоящий из четырех последовательно соединенных столбов КЦ-201Е;  $V_2$  – вентиль, выполненный из шести последовательно включенных столбов КЦ-201Е;  $V_3$  – вентиль, реализованный в виде восьми последовательно соединенных столбов КЦ-201Е;  $C_1$ ,  $C_2$  и  $C_3$  – высоко-

вольтные импульсные конденсаторы типа ИМН-100-0,1 на номинальное напряжение 100 кВ.

Описываемая согласно рис. 6 схема УПН совместно с высоковольтным защитным резистором  $R_3=1,4$  ГОм (рис. 1) позволяет надежно получать по требуемым условиям проведения высоковольтных электрических испытаний между верхним дисковым металлическим потенциальным электродом  $\mathcal{E}_1$  и нижним стержневым металлическим заземленным электродом  $\mathcal{E}_2$  испытываемого в нашем случае ОИ (пассивного стержневого молниеприемника) регулируемое по величине постоянное напряжение  $U_{\Pi}$  от нуля до 50 кВ обеих полярностей.

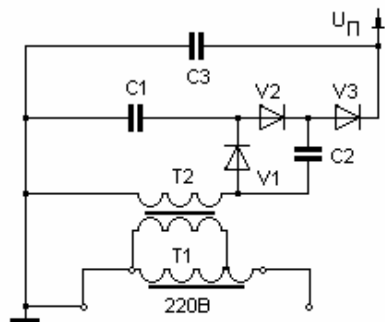


Рис. 6. Принципиальная электрическая схема УПН на номинальное выходное постоянное напряжение 50 кВ

## 5. РЕЗУЛЬТАТЫ ИСПЫТАНИЙ ПАССИВНОГО СТЕРЖНЕВОГО МОЛНИЕПРИЕМНИКА

На рис. 7 приведена полученная в ходе электрических испытаний на рассматриваемом высоковольтном электрофизическом комплексе пассивного стержневого молниеотвода при  $U_{\Pi}=0$  осциллограмма полной коммутационной волны 250/5000 мкс, воздействующей на воздушный разрядный промежуток испытываемого ОИ в случае, когда его длина составляла 2,3 м, то есть практически в случае отсутствия под электродом  $\mathcal{E}_1$  стержневого электрода  $\mathcal{E}_2$ , но при отсутствии влияния земли.

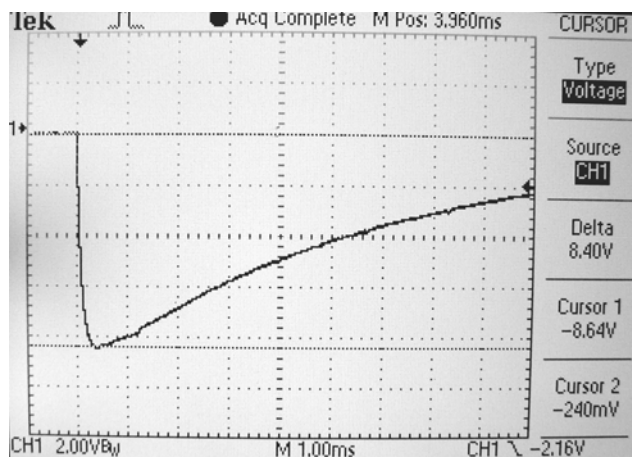


Рис. 7. Осциллограмма полного испытательного аperiodического коммутационного импульса напряжения 250/5000 мкс на воздушном разрядном промежутке длиной 2,3 м пассивного стержневого молниеприемника (чувствительность 166,62 кВ/дел; развертка по времени – 1000 мкс/дел)

Согласно данной осциллограмме, зафиксированной с помощью делителя ЕДН-1,2, кабельной линии передачи длиной 25 м с его низковольтного плеча в экранированную (металлическую) измерительную

кабину измеряемого полезного электрического сигнала и цифрового осциллографа типа *Tektronix TDS 1012* (производство США), амплитуда  $U_p$  отрицательного коммутационного импульса напряжения численно составила значение, примерно равное  $U_p = -700$  кВ. Кроме того, из данных рис. 7 видно, что для рассматриваемого случая длительность фронта  $\tau_{\Phi}$  воздействующего на пассивный стержневой молниеприемник коммутационного импульса напряжения между его уровнями 0,1-0,9 численно равна около  $\tau_{\Phi}=0,2$  мс (длительность подъема импульса  $T_{\Pi}$  при этом оказывается примерно равной  $T_{\Pi}=250$  мкс), а длительность его полуспада  $\tau_{\Pi}$  (длительность импульса  $T_{\Pi}$ ) составляет значение, равное примерно  $\tau_{\Pi}=T_{\Pi}=5$  мс. Отметим, что при указанных экспериментах с ЕДН-1,2 погрешность измерения высокого импульсного напряжения не превышала 10% [7].

Из приведенной на рис. 8 осциллограммы пробивного напряжения для исследуемого пассивного стержневого молниеотвода следует, что срез отрицательной коммутационной волны напряжения с помощью его воздушного разрядного промежутка длиной 1,19 м наступает при предразрядном времени  $T_C$ , отсчитываемом согласно требований [6] практически от начала подачи испытательного напряжения на рассматриваемый ОИ до момента его среза, численно равном около  $T_C = 236$  мкс. Согласно данным рис. 8 моменту среза испытательного коммутационного импульса напряжения, соответствующему моменту времени начала резкого изменения формы этого импульса напряжения вследствие быстрого снижения напряжения, соответствует напряжение среза  $U_{CP}$ , примерно равное  $U_{CP} = -690$  кВ. Данное напряжение  $U_{CP}$  близко к амплитудному значению напряжения  $U_p$  испытательной коммутационной волны 250/5000 мкс. В этой связи отрицательное напряжение среза  $U_{CP} = -690$  кВ можно считать разрядным напряжением воздушного промежутка длиной 1,19 м исследуемого пассивного стержневого молниеприемника [6].

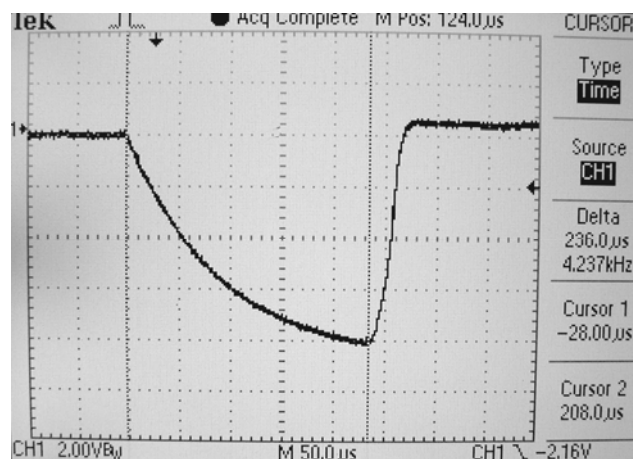


Рис. 8. Осциллограмма срезанного при  $T_C = 236$  мкс испытательного аperiodического коммутационного импульса напряжения на воздушном разрядном промежутке длиной 1,19 м пассивного стержневого молниеприемника (чувствительность 166,62 кВ/дел; развертка по времени – 50 мкс/дел)

На рис. 9 показан общий вид электрического пробоя длинного рабочего воздушного промежутка между электродами  $\mathcal{E}_1$  и  $\mathcal{E}_2$  исследуемого нами ОИ.



Рис. 9. Общий вид длинной сильноточной искры в случае электрического пробоя рабочего воздушного промежутка длиной 1,19 м испытываемого ОИ (пассивного стержневого молниеотвода) при напряжении среза для коммутационной волны 250/5000 мкс, равном при  $T_C = 236$  мкс согласно данным осциллограммы на рис. 8 около  $U_{CP} = -690$  кВ

Для исключения у читателя излишних вопросов заметим, что на переднем плане испытательного поля, приведенного на рис. 9, хорошо видна ярко горящая круглая лампа накаливания системы световой сигнализации, металлическое сетчатое ограждение с входной дверью и часть ПУ испытательного комплекса. Слева от светящегося криволинейного канала длинного сильноточного искрового разряда на полу лабораторного помещения (испытательного поля) размещена стационарная УПН, а справа – соответственно передвижной делитель ЕДН-1,2 и передвижной генератор ГИН-1,2 с ГВПИ (рис. 5 и 9). В ходе указанных выше исследований было установлено, что при подаче на электроды  $\mathcal{E}_1$  и  $\mathcal{E}_2$  ОИ (пассивного стержневого молниеприемника) положительной коммутационной волны 250/5000 мкс электрическая прочность его воздушного рабочего промежутка уменьшается. При этом если в отсутствие под дисковым электродом  $\mathcal{E}_1$  стержневого молниеотвода  $\mathcal{E}_2$  и подаче на ОИ отрицательной волны напряжения временной формы 250/5000 мкс никаких "тихих" (импульсной короны) и искровых разрядов в зоне ОИ и окружающих его объектов не наблюдалось, то при воздействии на исследуемый ОИ (верхний электрод  $\mathcal{E}_1$ ) положительной коммутационной волны напряжения 250/5000 мкс той же амплитуды  $U_p = 700$  кВ нами были зафиксированы электрические пробои воздушной изоляции между алюминиевой трубкой  $\varnothing 22$  мм дискового электрода  $\mathcal{E}_1$

и расположенными на краю испытательного поля вспомогательными металлическими конструкциями комплекта.

В заключение авторы данной статьи выражают большую благодарность всем сотрудникам НИПКИ "Молния" НТУ "ХПИ", принимавшим активное техническое участие в подготовке к испытаниям сложного электрофизического оборудования и выполнении части вышеуказанных высоковольтных исследований и измерений. При этом следует особо отметить личный вклад и неоценимую помощь специалистов-электрофизиков Лесного И.П. и Игнатенко Н.Н.

#### ЛИТЕРАТУРА

- [1] Uman M.A. Natural and artificially-initiated lightning and lightning test standards// Proceeding of the IEEE.-1988.- Vol.76.- №12.- p. 1548-1565.
- [2] Борисов Р.К., Кравченко В.И., Колиушко Г.М., Князев В.В. Новые аспекты молниезащиты объектов// Технічна електродинаміка. Тематичний випуск.-2004.- С. 109-112.
- [3] Инструкция по устройству молниезащиты зданий и сооружений. РД 34.21.122-87/ Минэнерго СССР.- М.: Энергоатомиздат, 1989.- 56 с.
- [4] Инструкция по проектированию молниезащиты радиообъектов. ВСН-1-77 Минсвязи СССР.- М.: Связь, 1978.-32 с.
- [5] Князев В.В., Кравченко В.И., Лесной И.П. Тестирование активных молниеприемников// Вісник Національного технічного університету "ХПІ". Збірник наукових праць. Тематичний випуск: Електроенергетика і перетворююча техніка.- Харків: НТУ "ХПІ".-2003.- №1.- С. 80-88.
- [6] ГОСТ 1516.2-76. Электрооборудование и электроустановки переменного тока на напряжение 3 кВ и выше. Общие методы испытаний электрической прочности изоляции.- М.: Изд-во стандартов, 1977.- 56 с.
- [7] Баранов М.И., Бочаров В.А., Зябло Ю.П., Мельников П.Н. Комплекс электрофизического оборудования для генерирования микро- и миллисекундных импульсов напряжения до 1,2 МВ и тока до 200 кА// Технічна електродинаміка.-2003.- №5.- С. 55-59.
- [8] Кужекин И.П. Испытательные установки и измерения на высоком напряжении.- М.: Энергия, 1980.- 136 с.
- [9] Техника высоких напряжений: теоретические и практические основы применения/ Пер. с нем. под ред. В.П. Ларионова.- М.: Энергоатомиздат, 1989.- 555 с.
- [10] Баранов М.И., Бочаров В.А., Зябло Ю.П., Мельников П.Н. Высоковольтные сильноточные искровые коммутаторы для генераторов импульсных напряжений и токов// Технічна електродинаміка.-2003.- №3.- С. 41-47.
- [11] Баранов М.И., Носенко М.А. Применение программы ЕWB для численного расчета электромагнитных процессов в разрядных цепях мощных емкостных накопителей энергии// Вісник Національного технічного університету "ХПІ". Збірник наукових праць. Тематичний випуск: Техніка та електрофізика високих напруг.- Харків: НТУ "ХПІ".-2005.- №49.- С. 71-84.

Поступила 17.01.2006

## ВОЗБУЖДЕНИЕ ЭЛЕКТРОМАГНИТНЫХ КОЛЕБАНИЙ В ПОЛУПРОВОДНИКОВЫХ СТРУКТУРАХ ПОТОКАМИ ЗАРЯЖЕННЫХ ЧАСТИЦ

Кравченко В.И., д.т.н., проф., Яковенко И.В., д.ф.-м.н., г.н.с., Глухов Е.В., н.с.  
НИПКИ "Молния" Национального технического университета "Харьковский политехнический институт"  
Украина, 61013, Харьков, ул. Шевченко, 47, НИПКИ "Молния" НТУ "ХПИ"  
тел. (0572) 707-61-33, факс (0572) 707-61-33, e-mail: nipkimolnija@kpi.kharkov.ua

*Запропонована аналітична модель механізму взаємодії електромагнітних коливань та струмів заряджених частинок, що виникають внаслідок дії імпульсного електромагнітного випромінювання у провідних елементах електрорадіовиробів, що містять напівпровідникові надграти. Визначено вирази для інкрементів нестійкостей електромагнітних коливань у системі напівпровідникова плазма-потік заряджених частинок при збудженні коливань у субміліметровому діапазоні.*

*Предложена аналитическая модель механизма взаимодействия электромагнитных колебаний и токов, возникающих вследствие воздействия электромагнитного излучения в проводящих элементах электрорадиоизделий, содержащих полупроводниковые сверхрешетки. Определены выражения для инкрементов неустойчивостей электромагнитных колебаний в системе полупроводниковая плазма-поток заряженных частиц при возбуждении колебаний в субмиллиметровом диапазоне.*

### ВВЕДЕНИЕ

Все многообразие отказов, возникающих в РЭА как результат воздействия сторонних факторов, принято разделять на обратимые и необратимые [2]. Необратимые отказы характеризуются полной утратой работоспособности РЭА. Они наступают в случае, когда изменение внутренних параметров аппаратуры превышает допустимые пределы (при воздействии внешнего ЭМИ необратимые отказы обычно возникают вследствие теплового пробоя комплектующих). Для обратимых отказов характерна временная утрата работоспособности, приводящая к искажению выходных характеристик.

Расширение областей применения и возрастание быстродействия радиоэлектронной аппаратуры (РЭА) приводит к необходимости все большего использования элементной базы, содержащей изделия полупроводниковой электроники [1]. Это увеличивает степень влияния внешнего электромагнитного излучения (ЭМИ) на работоспособность РЭА, к воздействию которого полупроводниковые комплектующие обладают повышенной чувствительностью.

Большинство имеющихся теоретических и экспериментальных результатов исследований влияния ЭМИ на радиоизделия относятся к области необратимых отказов. Моделирование механизмов взаимодействия наведенных ЭМИ токов и напряжений с процессами, характеризующими функциональное назначение изделий, обычно проводится в рамках теории цепей с распределенными параметрами. Этот подход позволяет оценить критерии работоспособности в целом (например оценить критическую энергию, характеризующую тепловой пробой), однако вопросы связанные с определением различного рода электромагнитных взаимодействий, протекающих непосредственно в комплектующих изделиях при воздействии ЭМИ остаются открытыми.

Настоящая работа в определенной степени компенсирует существующий пробел в этой области исследований обратимых отказов. В ней исследуется

взаимодействие потоков заряженных частиц, наведенных ЭМИ, с волновыми процессами в полупроводниковых структурах, используемых в современной СВЧ-электронике.

### ОСНОВНЫЕ РЕЗУЛЬТАТЫ

Объектом исследования является периодическая структура, состоящая из полупроводниковых пластин (полупроводниковая сверхрешетка). Предполагается, что в результате воздействия ЭМИ, в структуре возникает поток заряженных частиц, который теряет часть своей энергии на возбуждение ее собственных электромагнитных колебаний. В статье исследуются дисперсионные характеристики данной структуры и механизмы взаимодействия потока заряженных частиц с электростатическими колебаниями. Получены выражения для собственных частот и определены энергетические потери наведенных ЭМИ токов на их возбуждение в миллиметровом и субмиллиметровом диапазонах электромагнитных волн.

Пусть моноэнергетический нейтральный поток заряженных частиц с плотностью  $n_0$  проходит с постоянной скоростью  $v_0$  через периодическую структуру (период  $q$ ), состоящую из чередующихся плазменных слоев  $d_1, d_2$  и различающихся диэлектрическими постоянными концентрациями электронов проводимости  $N_{01}, N_{02}$ .

Определим спектр и затухание (нарастание) электромагнитных колебаний такой системы. Выбираем систему отсчета таким образом, чтобы оси  $X, Y$  были направлены параллельно, а ось  $Z$  - перпендикулярно границе раздела. Заметим, что потери энергии заряженной частицы при прохождении через слоистый диэлектрик впервые рассматривались в работе [3].

Для описания электромагнитных свойств структуры состоящей из плазменных слоев, в пренебрежении эффектами запаздывания, воспользуемся следующей системой уравнений:

$$\begin{aligned} \operatorname{rot} \vec{E} &= 0; \operatorname{div}[\varepsilon_0(z)\vec{E}] = 4\pi e(N+n) \\ \frac{\partial N}{\partial t} + \operatorname{div}[N_0(z)\vec{u}] &= 0; m \frac{\partial \vec{u}}{\partial t} = e\vec{E} \\ \frac{\partial n}{\partial t} + \operatorname{div}(n_0\vec{v} + \vec{v}_0 n) &; m \left( \frac{\partial \vec{v}}{\partial t} + v_0 \frac{\partial \vec{v}}{\partial z} \right) = e\vec{E} \end{aligned} \quad (1)$$

Здесь  $n(r,t), N(r,t), v(r,t), u(r,t)$  - возмущенные концентрации и скорости электронов пучка и неподвижной плазмы,  $\varepsilon_0(z); N_0(z)$  - являются периодическими функциями, принимающими в пределах  $d = d_1 + d_2$  значения  $\varepsilon_{01;02}; N_{01;02}$ .

Индексы "1" и "2" будут означать принадлежность величин, входящих в уравнения (4.66) к слоям с индексами толщины "1" и "2". В дальнейшем необходимо ввести скалярный потенциал  $\varphi(r,t); (\vec{E} = -\vec{\nabla}\varphi)$ .

На границе слоев выполняются условия непрерывности потенциалов и полных токов  $J_i$  (смещения и проводимости):

$$\begin{aligned} \varphi_1(0) &= \varphi_2(0) \\ J_1(0) &= J_2(0) \end{aligned} \quad (2)$$

где  $J_i = \frac{\varepsilon_{0i}}{4\pi} \frac{\partial E_{iz}}{\partial t} + e(N_{0i}u_{iz} + n_0v_{iz} + v_0n_i) \quad i=1,2$ .

В связи с образованием в структуре волн пространственного заряда (ВПЗ), обусловленных движущимся потоком частиц, возникает необходимость в дополнительных граничных условиях. В качестве таковых используются непрерывности потоков заряженных частиц и их импульсов. Эти условия имеют вид:

$$\begin{aligned} n_1(0) &= n_2(0) \\ v_{1z}(0) &= v_{2z}(0) \end{aligned} \quad (3)$$

Используя свойство трансляционной симметрии  $\varphi(z+d) = \varphi(z) \cdot e^{i \cdot k \cdot d}$  ( $k$  - произвольный волновой вектор), можно представить граничные условия на плоскостях, разделяющих слои, следующим образом:

$$\begin{aligned} \varphi_1(d_1) &= \varphi_2(-d_2) \cdot e^{i \cdot k \cdot d} \\ J_1(d_1) &= J_2(d_2) \cdot e^{i \cdot k \cdot d} \\ n_1(d_1) &= n_2(-d_2) \cdot e^{i \cdot k \cdot d} \\ v_{1z}(d_1) &= v_{2z}(-d_2) \cdot e^{i \cdot k \cdot d} \end{aligned} \quad (4)$$

Представляя зависимость всех переменных величин от координат и времени экспоненциальной, легко получить решение уравнений в каждом слое. С помощью граничных условий (2) - (3) можно исключить неопределенные константы и получить дисперсионное уравнение, связывающее между собой частоту, волновые векторы -  $\omega, q_{x,y}, k$  и параметры среды.

Рассмотрим одномерный случай:  $q_x; q_y = 0$ . Решение системы уравнений (1) в  $i$ -м слое имеет вид:

$$\begin{aligned} \varphi_i(z) &= A_i z + B_i + \frac{4\pi e^2 v_0}{\varepsilon_i} \times \\ &\times \left[ \frac{C_i \cdot e^{i\lambda_i z}}{(\omega + v_0 \lambda_i)^2} + \frac{F_i \cdot e^{-i\lambda_i z}}{(\omega - v_0 \lambda_i)^2} \right] \cdot e^{i \frac{\omega}{v_0} z}; \end{aligned}$$

$$E_i = -A_i - \frac{4\pi e v_0}{\varepsilon_i} \left[ \frac{C_i \cdot e^{i\lambda_i z}}{\omega + v_0 \lambda_i} + \frac{F_i \cdot e^{-i\lambda_i z}}{\omega - v_0 \lambda_i} \right] \cdot e^{i \frac{\omega}{v_0} z}; \quad (5)$$

$$n_i = (C_i \cdot e^{-i\lambda_i z} + F_i \cdot e^{i\lambda_i z}) \cdot e^{i \frac{\omega}{v_0} z};$$

$$v_i = -\frac{4\pi e^2}{m\lambda_i \varepsilon_i} \left[ \frac{C_i \cdot e^{i\lambda_i z}}{\omega + v_0 \lambda_i} - \frac{F_i \cdot e^{-i\lambda_i z}}{\omega - v_0 \lambda_i} \right] \times$$

$$\times e^{i \frac{\omega}{v_0} z} + \frac{eA_i}{i \cdot m \cdot \omega},$$

где  $\varepsilon_i = \varepsilon_{0i} - \frac{\omega_{0i}^2}{\omega^2}$ ;  $\lambda_i = \frac{\omega_0}{v_0 \sqrt{\varepsilon_i}}$ ;  $\omega_{0i}; \omega_0$  - ленгмюровские частоты электронов неподвижной плазмы и пучка  $A, B, C, F$  - произвольные постоянные. Видно,

что потенциал содержит слагаемые различного рода. Первое и второе представляют собой решение уравнения Лапласа  $\partial^2 \varphi / \partial z^2 = 0$ , третье и четвертое - потенциалы, создаваемые ВПЗ. Легко убедиться, что граничные условия допускают решения  $A_i = 0$ , так как при этом  $J_i(z)$  тождественно обращается в нуль, концентрация и скорость частиц зависят от констант  $C, F$ , а граничные условия для потенциалов (3) и (4) позволяют определить  $B_1, B_2$  через  $C, F$ . При этом из граничных условий получим дисперсионное уравнение:

$$\begin{aligned} \cos\left(\frac{\omega}{v_0} - k\right) \cdot d &= \cos \lambda_1 d_1 \cdot \cos \lambda_2 d_2 - \\ &- \frac{\lambda_1^2 + \lambda_2^2}{2 \cdot \lambda_1 \cdot \lambda_2} \sin \lambda_1 d_1 \cdot \sin \lambda_2 d_2 \end{aligned} \quad (6)$$

Это уравнение впервые было получено в работе [4], где была показана возможность возникновения неустойчивых состояний. При этом в [4] не принимались во внимание связанные с частотной дисперсией диэлектрической проницаемости собственные колебания, существующие в структуре в отсутствие пучка.

В случае малой плотности пучка  $\lambda_1 d_1 \ll 1$ ;  $\lambda_2 d_2 \ll 1$  уравнение (6) преобразуется к виду:

$$\cos\left(\frac{\omega}{v_0} - k\right) \cdot d = 1 - \frac{\omega_0^2 \cdot d^2}{2 \cdot v_0^2 \cdot \varepsilon_{zz}}, \quad (7)$$

где  $\varepsilon_{zz}(\omega) = d\varepsilon_1 \varepsilon_2 / (d_1 \varepsilon_2 + d_2 \varepsilon_1)$  - компонента тензора диэлектрической проницаемости мелкодисперсной среды.

В случае слабой пространственной дисперсии:

$\frac{\omega d}{v_0} \ll 1$ ;  $kd \ll 1$  из выражения (7) получим:



$$\left(\frac{\omega}{v_0} - k\right)^2 = \frac{\omega_0^2}{v_0^2 \varepsilon_{zz}}. \quad (8)$$

Закон дисперсии колебаний имеет тот же вид, что и в однородной среде, диэлектрическая проницаемость которой равна  $\varepsilon_{zz}(\omega, d_1, d_2)$ . Из выражения (8) в приближении малой плотности пучка полагая получим:

$$\Delta\omega^2 = \frac{\omega_0^2}{\varepsilon_{zz}(\omega = kv_0)}; \quad \Delta\omega \ll kv_0. \quad (9)$$

В этом случае возникают колебания с частотой, определяемой временем пролета  $\tau$  частицей пространственного периода структуры  $\tau = \frac{d}{v_0}$ . Целое число  $l$  равно отношению времени пролета к периоду колебаний.

Колебания становятся неустойчивыми при условии

$$\varepsilon_{zz} < 0 \quad (\Delta\omega^2 < 0),$$

то есть диэлектрическая проницаемость хотя бы одного из слоев должна обладать частотной дисперсией и быть отрицательной

Пусть

$$\varepsilon_2 > 0, \varepsilon_1 < 0,$$

тогда из формул (8) – (9) следует:

$$\Delta\omega^3 = \frac{\omega_0^2 \cdot \omega_{p1} \cdot d_1}{2 \cdot \varepsilon_{01} \cdot d}. \quad (10)$$

Инкремент неустойчивости равен:

$$\text{Im } \Delta\omega = \frac{\sqrt{3}}{2} \left( \frac{\omega_0^2 \cdot \omega_{p1} \cdot d_1}{2 \cdot \varepsilon_{01} \cdot d} \right)^{\frac{1}{3}},$$

где  $\omega_{p1} = \frac{\omega_{01}}{\sqrt{\varepsilon_{01}}}$ .

Если  $\omega = kv_0$  то мы имеем неустойчивость в условиях черенковского резонанса с инкрементом, который в  $\left(\frac{d_1}{d_2}\right)^{\frac{1}{3}}$  раз меньше чем в однородной плазме.

В случае  $\omega_p = \frac{2\pi v_0}{d} l$  неустойчивость связана с черенковским параметрическим излучением заряженной частицы [3].

Из выражения (8) следует, что неустойчивость возникает также при условии когда  $\varepsilon_{zz}$  является комплексной величиной и  $\text{Re } \varepsilon_{zz} > 0$ .

## ВЫВОДЫ

1. Предложена модель взаимодействия наведенных внешним ЭМИ токов с электростатическими колебаниями структуры металл-диэлектрик-полупроводник (МДП), основанная на реализации резонансного (черенковского) взаимодействия движущихся зарядов и электромагнитных колебаний в условиях, когда совпадают фазовая скорость волны и скорость заряженной частицы.

2. Получены расчетные соотношения, связывающие величину энергетических потерь наведенных токов с параметрами МДП-структур: концентрацией свободных носителей, диэлектрической проницаемостью, размерами структуры.

3. Приведенные количественные оценки показывают, что величина энергии излучения лежит в пределах чувствительности современных приемников излучения субмиллиметрового диапазона

$$\left(\frac{\partial W}{\partial t} \approx 10^{-11} \text{ Вт}\right).$$

## ЛИТЕРАТУРА

- [1] Мырова Л.О., Чепиженко А.З. Обеспечение стойкости аппаратуры связи к ионизирующим электромагнитным излучениям. - М.: Радио и связь, 1988, 235 с.
- [2] Михайлов М.И., Разумов Л.Д., Соколов С.А. Электромагнитные влияния на сооружения связи. - М.: Радио и связь. - 1979. - 225 с.
- [3] Стил М., Вюраль Б. Взаимодействие волн в плазме твердого тела. - М.; Атомиздат - 1973. - 312 с.
- [4] Белецкий Н.Н., Светличный В.М., Халамейда Д.Д., Яковенко В.М. Электромагнитные явления СВЧ-диапазона в неоднородных полупроводниковых структурах. - Киев.: Наукова думка. - 1991. - 216 с.
- [5] Зи С. Физика полупроводниковых приборов. - М.: Мир. - 1984. - 456 с.

Поступила 11.01.2006



## ВЗАИМОДЕЙСТВИЕ ПОТОКОВ ЗАРЯЖЕННЫХ ЧАСТИЦ, НАВЕДЕННЫХ ЭМИ, С ЭЛЕКТРОМАГНИТНЫМИ КОЛЕБАНИЯМИ ПОЛУПРОВОДНИКОВЫХ КОМПЛЕКТУЮЩИХ ЭЛЕКТРОРАДИОИЗДЕЛИЙ

Кравченко В.И., д.т.н., проф., Яковенко И.В., к.ф.-м.н., с.н.с., Лосев Ф.В., м.н.с.  
 НИПКИ "Молния" Национального технического университета "Харьковский политехнический институт"  
 Украина, 61013, Харьков, ул. Шевченко, 47, НИПКИ "Молния" НТУ "ХПИ"  
 тел. (0572) 707-61-33, факс (0572) 707-61-33, e-mail: nipkimolnija@kpi.kharkov.ua

*Запропонована аналітична модель механізму взаємодії струмів, що виникають внаслідок дії імпульсного електромагнітного випромінювання у провідних елементах електрорадіовиробів, з власними електромагнітними коливаннями структур метал-діелектрик-напівпровідник. Визначено енергетичні втрати потоку заряджених частинок, що обумовлені взаємодією такого роду, на збудження коливань у субміліметровому діапазоні.*

*Предложена аналитическая модель механизма взаимодействия токов, возникающих вследствие воздействия электромагнитного излучения в проводящих элементах электрорадиоизделий с собственными электромагнитными колебаниями структур металл-диелектрик-полупроводник. Определены потери энергии потоков заряженных частиц, обусловленные взаимодействием такого рода, на возбуждение колебаний в субмиллиметровом диапазоне.*

### ВВЕДЕНИЕ

Расширение областей применения и возрастание быстродействия радиоэлектронной аппаратуры (РЭА) приводит к необходимости все большего использования элементной базы, содержащей изделия полупроводниковой электроники [1]. Это увеличивает степень влияния внешнего электромагнитного излучения (ЭМИ) на работоспособность РЭА, к воздействию которого полупроводниковые комплектующие обладают повышенной чувствительностью.

Все многообразие отказов, возникающих в РЭА как результат воздействия сторонних факторов, принято разделять на обратимые и необратимые [2]. Необратимые отказы характеризуются полной утратой работоспособности РЭА. Они наступают в случае, когда изменение внутренних параметров аппаратуры превышает допустимые пределы (при воздействии внешнего ЭМИ необратимые отказы обычно возникают вследствие теплового пробоя комплектующих). Для обратимых отказов характерна временная утрата работоспособности, приводящая к искажению выходных характеристик.

Большинство имеющихся теоретических и экспериментальных результатов исследований влияния ЭМИ на радиоизделия относятся к области необратимых отказов. Моделирование механизмов взаимодействия наведенных ЭМИ токов и напряжений с процессами, характеризующими функциональное назначение изделий, обычно проводится в рамках теории цепей с распределенными параметрами. Этот подход позволяет оценить критерии работоспособности в целом (например, оценить критическую энергию, характеризующую тепловой пробой), однако вопросы связанные с определением различного рода электромагнитных взаимодействий, протекающих непосредственно в комплектующих изделия при воздействии ЭМИ остаются открытыми.

Настоящая работа в определенной степени компенсирует существующий пробел в этой области исследований обратимых отказов. В ней исследуется взаимодействие потоков заряженных частиц, наведенных ЭМИ, с волновыми процессами в полупроводниковых структурах, используемых в современной СВЧ-электронике.

### ОСНОВНЫЕ РЕЗУЛЬТАТЫ

Объектом исследования является структура, состоящая из полупроводниковой пластины, окруженной полубесконечными средами, одна из которых является диэлектриком, а другая металлом. Предполагается, что в результате воздействия ЭМИ, вдоль границы металл-полупроводник возникает поток заряженных частиц, который теряет часть своей энергии на возбуждение собственных электромагнитных колебаний такой структуры. В статье исследуются дисперсионные характеристики данной структуры и механизмы взаимодействия потока заряженных частиц с электростатическими колебаниями. Получены выражения для собственных частот и определены энергетические потери наведенных ЭМИ токов на их возбуждение в миллиметровом и субмиллиметровом диапазонах электромагнитных волн.

Исследуемая модель взаимодействия наведенных токов и колебаний в полупроводниковых комплектующих электрорадиоизделий (ЭРИ) является достаточно универсальной и позволяет рассмотреть ряд частных случаев наиболее интересных при проведении экспериментов по определению критериев стойкости в области обратимых отказов.

Для нахождения спектра электростатических колебаний подобной структуры воспользуемся следующими уравнениями электростатики:

$$\begin{aligned} \operatorname{rot} \vec{E} &= 0 \\ \operatorname{div} \vec{D} &= 0. \end{aligned} \quad (1)$$

Вектор электрической индукции  $\vec{D}(r, t)$  связан с электрическим полем  $\vec{E}(\vec{r}, t)$  материальным уравнением:

$$\vec{D}(r, t) = \int_{-\infty}^t \varepsilon(t-t') \vec{E}(\vec{r}, t') dt' .$$

Выбираем систему отсчета таким образом, что ось  $y$  направлена перпендикулярно границам раздела, а оси  $x, z$  параллельны им. Вдоль оси  $x, z$  система предполагается безграничной.

Пусть пластина с  $\varepsilon = \varepsilon_1$  занимает область  $-d \leq y \leq d$ ; полупространство  $-\infty \leq y \leq -d$  - среда "2" с  $\varepsilon = \varepsilon_2$ , полупространство  $d \leq y \leq +\infty$  - среда "3" с  $\varepsilon = \varepsilon_3$ .

На границах раздела сред  $y=\pm d$  выполняются условия непрерывности тангенциальных составляющих электрического поля и непрерывности нормальных составляющих вектора индукции.

При  $y = \pm \infty$  все переменные величины, входящие в уравнения (1) обращаются в нуль.

Поле  $\vec{E}(\vec{r}, t)$  представим в виде:

$$\vec{E}(\vec{r}, t) = \vec{E}(y) \exp(i(q\rho - \omega t)),$$

где  $q$  - волновой вектор,  $\omega$  - частота колебаний,  $\rho = \rho(x, z)$ . Поскольку среда предполагается изотропной, то ось  $x$  можно направить вдоль волнового вектора  $q$ . При этом

$$\vec{E}(\vec{r}, t) = \vec{E}(x, y, t); \quad \vec{E} = (E_x, E_y).$$

Решение системы (1) принимает следующий вид:

$$\begin{aligned} E_x(y) &= E_2 \exp(qy), \quad -\infty < y < -d \\ E_x(y) &= E_1 \exp(qy) + E_0 \exp(-qy), \quad -d < y < d \\ E_x(y) &= E_3 \exp(-qy), \quad d < y < \infty \\ E_y &= \frac{1}{iq} \frac{\partial E_x}{\partial t}; \quad q > 0. \end{aligned} \quad (2)$$

Воспользовавшись граничными условиями при  $y=\pm d$ , получим следующий закон дисперсии собственных колебаний системы:

$$(\varepsilon_1 + \varepsilon_2)(\varepsilon_1 + \varepsilon_3) = (\varepsilon_1 - \varepsilon_2)(\varepsilon_1 - \varepsilon_3) \exp(-4qd), \quad (3)$$

где  $\varepsilon_i(\omega) = \int_{-\infty}^t \varepsilon_i(\tau) \exp(i\omega\tau) d\tau$  - диэлектрическая проницаемость  $i$ -ой среды. В дальнейшем для плазموподобных сред предполагается, что

$$\varepsilon_i(\omega) = \varepsilon_{0i} - \frac{\omega_{0i}^2}{\omega^2}; \quad \omega_{0i}^2 = \frac{4\pi e^2 n_{0i}}{m_i},$$

$n_{0i}, m_i$  - концентрация, эффективная масса электронов проводимости среды,  $\varepsilon_{0i}$  - диэлектрическая постоянная кристаллической решетки. Эти выражения для  $\varepsilon_i$  получаются из уравнения движения электронов проводимости.

Константы  $E_i$  связаны между собой следующими соотношениями:

$$\begin{aligned} E_2 &= \frac{2\varepsilon_1 E_1}{\varepsilon_1 + \varepsilon_2}; \quad E_0 = \frac{\varepsilon_1 + \varepsilon_2 E_1}{\varepsilon_1 + \varepsilon_2} \cdot \exp(-2qd); \\ E_2 &= \frac{2\varepsilon_1 E_1}{\varepsilon_1 - \varepsilon_3} \cdot \exp(2qd) \end{aligned} \quad (4)$$

При больших волновых числах ( $qd \gg 1$ ) получаем два независимых решения:  $\varepsilon_1 + \varepsilon_2 = 0$  и  $\varepsilon_1 + \varepsilon_3 = 0$  описывающих поверхностные плазменные колебания на уединенных границах  $y = \pm d$  сред "1-2" и "1-3". В противоположном предельном случае ( $d \rightarrow 0$ ) имеем плазменные поверхностные колебания на границе сред "2" и "3"  $\varepsilon_3 + \varepsilon_2 = 0$ . При малых, но конечных  $qd$ , возникают также плазменные колебания в слое  $\varepsilon_1(\omega) = 0$ . Нетрудно убедиться, что добавки к собственным частотам

$$\omega_1 = \frac{\omega_{01}}{\sqrt{\varepsilon_{01}}}, \quad \omega_2^2 = \sqrt{\frac{\omega_{02}^2 + \omega_{03}^2}{\varepsilon_{02} + \varepsilon_{03}}}$$

пропорциональны волновому числу. Зависимость

$\omega = \omega(q)$  при произвольных  $qd$  легко получить, поскольку уравнение (3) относительно  $\omega$  является биквадратным (в отсутствие столкновений).

Из уравнения (3) следует:

$$\omega_{1,2}^2 = \frac{\Omega_1^2}{2} \cdot \left\{ 1 + \frac{\alpha + \beta}{2} \pm \sqrt{1 + \frac{\alpha + \beta}{2} - 2 \cdot \frac{\alpha + \beta + (1 + \alpha\beta) \cdot th(2qd)}{1 + th(2qd)}} \right\}. \quad (5)$$

Здесь мы для упрощения формул предположили:

$$\varepsilon_{01} = \varepsilon_{02} = \varepsilon_{03} = \varepsilon_0; \quad \Omega_i^2 = \frac{\omega_{0i}^2}{\varepsilon_0}; \quad \Omega_2^2 = \alpha \Omega_1^2; \quad \Omega_3^2 = \beta \Omega_1^2$$

$\alpha$  и  $\beta$  - действительные числа, выражающие связь между концентрациями носителей заряда в различных средах. Примером такой системы являются, например, "р-п" переходы при  $y = \pm d$  (очевидно, что такое предположение не ограничивает общности полученных результатов).

Интересно отметить одно обстоятельство, связанное с симметрией системы. Если в выражении (3) положить  $\varepsilon_2 = \varepsilon_3$ , то оно распадается на два независимых уравнения:

$$\varepsilon_2 + \varepsilon_1 = (\varepsilon_1 - \varepsilon_2) \exp(-2qd) \quad (6)$$

Уравнение со знаком "+" описывает колебания с симметричным распределением тангенциальной составляющей поля в слое  $E_x(-d) = E_x(d)$ , второе - с антисимметричным распределением  $E_x(-d) = -E_x(d)$ .

Далее, если среда "1" является диэлектриком с  $\varepsilon_1 = \varepsilon_d$ , а вторая - полупроводниковом, представляющим собой полупроводниковую плазму с  $\varepsilon_2 = \varepsilon(\omega)$ , где  $\varepsilon(\omega) = \varepsilon_0 - \frac{\omega_0^2}{\omega^2}$ , то спектры симметричных и антисимметричных колебаний имеют следующий вид:

$$\omega_1(q) = \frac{\omega_0}{\sqrt{\varepsilon_0 + \varepsilon_d th(qd)}} \quad (7)$$

$$\omega_2(q) = \frac{\omega_0}{\sqrt{\varepsilon_0 + \varepsilon_d cth(qd)}} \quad (8)$$

Напротив, в случае  $\varepsilon_1 = \varepsilon(\omega)$  и  $\varepsilon_2 = \varepsilon_d$  спектр симметричных колебаний описывается формулой (8), а антисимметричных - формулой (7).

Для структуры металл-диэлектрик-полупроводник  $\varepsilon_2 \rightarrow \infty$ ;  $\varepsilon_1 = \varepsilon_d$ ;  $\varepsilon_3 = \varepsilon(\omega)$  существует лишь одна ветвь с законом дисперсии (8):

$$\omega_2(q) = \frac{\omega_0}{\sqrt{\varepsilon_0 + \varepsilon_d cth(qd)}}$$

Рассмотрим теперь взаимодействие тока, наведенного внешним ЭМИ, с электростатическими колебаниями в структуре металл-диэлектрик-полупроводник. Этот ток локализован на поверхности металла ( $y = -d$ ) и имеет вид:

$$J(x, y, t) = J_0 \delta(y + d) \delta(x - v_0 t). \quad (9)$$

Здесь  $J_0 = ev_0 n_{0b}$ ;  $e, v_0, n_{0b}$  - соответственно заряд, постоянная скорость и концентрация электронов пучка. Спектр электромагнитных колебаний, возбуж-

даемых в диэлектрике движущимся вдоль оси  $Ox$  зарядом, для потенциальных возмущений имеет вид:

$$\begin{aligned} \operatorname{rot} \vec{E} &= 0 \\ \operatorname{div} \vec{D} &= 4\pi e d(y+d)\delta(x-v_0t) \end{aligned} \quad (10)$$

Внешние источники (наведенные ЭМИ токи) изменяют энергию электромагнитного поля в структуре полупроводник-диэлектрик. Энергетические потери движущегося заряда на возбуждение этих полей описывается выражением [3]:

$$\frac{\partial W}{\partial t} = ev_0 E_x^{(cb)}(z=0, y=-d, x=v_0t). \quad (11)$$

где  $E_x^{(cb)}(z, y, x, t)$  – свободное поле в структуре диэлектрик-полупроводник, представляющее собой решение однородных уравнений Максвелла (1).

Величины  $\vec{E}(z, y, x, t)$  для неоднородных уравнений Максвелла (10) имеют вид:

$$E_x(q, y, t) = \frac{ie\omega \cdot \exp i(q(d+y) - i\omega t)}{2\pi v_0 \cdot \sqrt{k_z^2 + \omega^2/v_0^2}} \quad (12)$$

$$E_y(q, y, t) = \frac{ie\omega}{2\pi} \exp i(q(d+y) - i\omega t).$$

Используя граничные условия непрерывности тангенциальных составляющих  $\vec{E}$  и нормальных составляющих вектора индукции электрического поля  $\vec{D}$  на границе раздела сред диэлектрик полупроводник ( $y=0$ ), можно выразить неопределенные константы  $E_1; E_3$  (решения однородных уравнений Максвелла(2)) через электрическое поле движущегося заряда (решения неоднородных уравнений Максвелла (12)). В результате, переходя к интегрированию формулы (11) в фазовом пространстве волновых векторов и частот, определим величину потерь энергии заряда на возбуждение антисимметричной моды в структуре металл-диэлектрик-полупроводник:

$$\frac{\partial W}{\partial t} = -\frac{e^2}{v_0} \cdot \frac{\omega_0^2}{(\epsilon_0 + \epsilon_d \operatorname{cth}(qd))^{3/2}} \ln(L/d). \quad (13)$$

Наличие множителя  $\ln(L/a)$  связано с тем, что пределы интегрирования в фазовом пространстве  $q_z$  определяются размерами системы  $L$  в направлении оси  $OZ$  и расстоянием от поверхности металла (области локализации наведенного ЭМИ тока) до границы диэлектрик-полупроводник  $d$ .

Вклад в выражение для потерь энергии (11) по частоте дают полюса подинтегральной функции. Их наличие связано с черенковским взаимодействием движущегося заряда и электростатическими колебаниями структуры ( $\omega = q_x v_0$ ) [4].

При воздействии стороннего ЭМИ над границей диэлектрик-полупроводник движется поток заряженных частиц, распределение которых в импульсном пространстве описывается функцией:

$$f(\vec{p}) = n_{0b} \delta(p_x - p_0) \delta(p_z) \delta(p_y); \quad p_0 = mv_0 \quad (14)$$

то, чтобы оценить величину потерь необходимо в формуле (13) провести суммирование по всем скоростям частиц. Это приведет к появлению в правой части выражения (13) множителя  $n_{0b}V$ , где  $V$  – объем, занимаемый наведенным током.

## ЧИСЛЕННЫЕ ОЦЕНКИ ПОЛУЧЕННЫХ РЕЗУЛЬТАТОВ

В табл. 1 приведены численные оценки потерь энергии наведенных ЭМИ токов на возбуждение электростатических колебаний для ряда полупроводниковых структур [5], используемых в современной СВЧ-электронике.

Амплитуда тока  $J \approx 100$  мка, длительность импульса прямоугольной формы 1 мкс.

Таблица 1

Структура МДП	Концентрация носителей $n_0$ (см) <sup>-3</sup> Толщина диэлектрика $d$ (см)	Потери энергии $W$ (Дж)
Au-Si <sub>3</sub> N <sub>4</sub> -GaAs	$n_0 = 5 \times 10^{14}$ $d = 3 \times 10^{-4}$	$W = 2 \times 10^{-7}$
Au-Al <sub>2</sub> O <sub>3</sub> -AlGaAs	$n_0 = 1,3 \times 10^{15}$ $d = 2 \times 10^{-4}$	$W = 3 \times 10^{-7}$
Au-SiO <sub>2</sub> -CuInAs	$n_0 = 3,6 \times 10^{14}$ $d = 9 \times 10^{-5}$	$W = 2 \times 10^{-8}$
Au-Si <sub>3</sub> N <sub>4</sub> -AlGaAs	$n_0 = 1,2 \times 10^{15}$ $d = 3 \times 10^{-3}$	$W = 4 \times 10^{-8}$
Au-Si <sub>3</sub> N <sub>4</sub> -Si	$n_0 = 3 \times 10^{15}$ $d = 1,6 \times 10^{-4}$	$W = 7 \times 10^{-8}$
Au-Al <sub>2</sub> O <sub>3</sub> -Si	$n_0 = 3 \times 10^{15}$ $d = 3,6 \times 10^{-5}$	$W = 4 \times 10^{-8}$
Au-SiO <sub>2</sub> -Si	$n_0 = 3 \times 10^{15}$ $d = 3 \times 10^{-4}$	$W = 3 \times 10^{-8}$

## ВЫВОДЫ

1. Предложена модель взаимодействия наведенных внешним ЭМИ токов с электростатическими колебаниями структуры металл-диэлектрик-полупроводник (МДП), основанная на реализации резонансного (черенковского) взаимодействия движущихся зарядов и электромагнитных колебаний в условиях, когда совпадают фазовая скорость волны и скорость заряженной частицы.

2. Получены расчетные соотношения, связывающие величину энергетических потерь наведенных токов с параметрами МДП-структур: концентрацией свободных носителей, диэлектрической проницаемостью, размерами структуры.

3. Приведенные количественные оценки показывают, что величина энергии излучения лежит в пределах чувствительности современных приемников излучения субмиллиметрового диапазона ( $\frac{\partial W}{\partial t} \approx 10^{-11}$  Вт).

## ЛИТЕРАТУРА

- [1] Мырова Л.О., Чепиженко А.З. Обеспечение стойкости аппаратуры связи к ионизирующим электромагнитным излучениям. - М.: Радио и связь, 1988, 235 с.
- [2] Михайлов М.И., Разумов Л.Д., Соколов С.А. Электромагнитные влияния на сооружения связи. - М.: Радио и связь. - 1979. - 225 с.
- [3] Стил М., Вюраль Б. Взаимодействие волн в плазме твердого тела. - М.; Атомиздат - 1973. - 312 с.
- [4] Белецкий Н.Н., Светличный В.М., Халамейда Д.Д., Яковенко В.М. Электромагнитные явления СВЧ-диапазона в неоднородных полупроводниковых структурах. - Киев. : Наукова думка. - 1991. - 216 с.
- [5] Зи С. Физика полупроводниковых приборов. - М.: Мир. - 1984. - 456 с.

Поступила 11.01.2006

## РАСЧЁТ ЭЛЕКТРИЧЕСКОГО ПОЛЯ СИСТЕМЫ ПЛОСКИХ ЭЛЕКТРОДОВ С ТВЁРДЫМ ДИЭЛЕКТРИКОМ

Рудаков В.В., д.т.н., проф.

Национальный технический университет "Харьковский политехнический институт"

Украина, 61002, Харьков, ул. Фрунзе, 21, НТУ "ХПИ", кафедра "Инженерная электрофизика"

тел. (057) 707-60-52

Покладов О.В., Кравченко Ю.В.

НИПКИ "Молния" Национального технического университета

"Харьковский политехнический институт"

Украина, 61013, Харьков, ул. Шевченко, 47, НИПКИ "Молния" НТУ "ХПИ"

тел. (057) 707-62-89

*В статті розглянуто питання розрахунку електричного поля системи двох плоских електродів стосовно генератора імпульсів струму Фітча з використанням інтегральних рівнянь Фредгольма 1-го та 2-го роду. Отримана залежність відносної напруженості електричного поля залежно від відношення радіуса закруглення електрода до загальної товщини ізоляції. Приведені рекомендації щодо вибору радіуса закруглення електродів та способу закладання ізоляції.*

*В статті розглянуто питання розрахунку електричного поля системи двох плоских електродів применительно для генератора імпульсов тока Фитча с использованием интегральных уравнений Фредгольма 1-го и 2-го рода. Получены зависимости относительной напряжённости электрического поля от отношения радиуса закругления электрода к общей толщине изоляции. Даны рекомендации по выбору радиуса закругления электродов и способу закладки изоляции.*

### ПОСТАНОВКА ЗАДАЧИ

В генераторах импульсов высокого напряжения (ГИН) для получения импульсов напряжения с коротким фронтом необходимо обеспечить минимальное значение индуктивности как самих элементов ГИН, так и между прямым и обратным токопроводами.

Как один из вариантов, для этого между прямым и обратным токопроводами помещают твёрдую изоляцию, обладающей более высокой электрической прочностью по сравнению с воздухом. Применительно к ГИН, построенного по схеме Фитча-Говелла [1, 2], такое решение является вполне реализуемым. При этом целесообразно конструктивно выполнять токопроводы в виде электродов, обеспечивающих достаточно однородное электрическое поле. Одним из наиболее простых путей реализации такой конструкции является выполнение электродов в виде плоских симметрично расположенных шин с закругленными краями.

На рис. 1 представлено поперечное сечение системы плоских симметрично расположенных шин с закругленными краями с учетом симметрии относительно вертикальной плоскости, проходящей перпендикулярно плоским поверхностям электродов посередине ширины электродов. При этом закладка твердого диэлектрика между шинами может быть осуществлена в практическом плане тремя способами.

Первый способ закладки осуществляется когда  $d_1 = 0$ ,  $d_2 = d$ , закругленные края не защищены твёрдой изоляцией с относительной диэлектрической проницаемостью  $\epsilon_1$ . Второй способ реализуется когда  $d_2 = 0$ ,  $2d_1 = d$ . В этом случае каждый из закругленных краёв обкладок защищён слоем изоляции с относительной диэлектрической проницаемостью  $\epsilon_1$  и толщиной  $d_1 = d/2$ . Третий способ закладки заключается в частичной защите краёв обкладок слоем изоляции с относительной диэлектрической проницаемостью  $\epsilon_1$  и

толщиной  $d_1$ , причём  $d_2 \neq 0$  и  $2d_1 + d_2 = d$ , а относительная диэлектрическая проницаемость слоя толщиной  $d_2$  равна  $\epsilon_3$ . С точки зрения определения индуктивности все три способа являются равноценными.

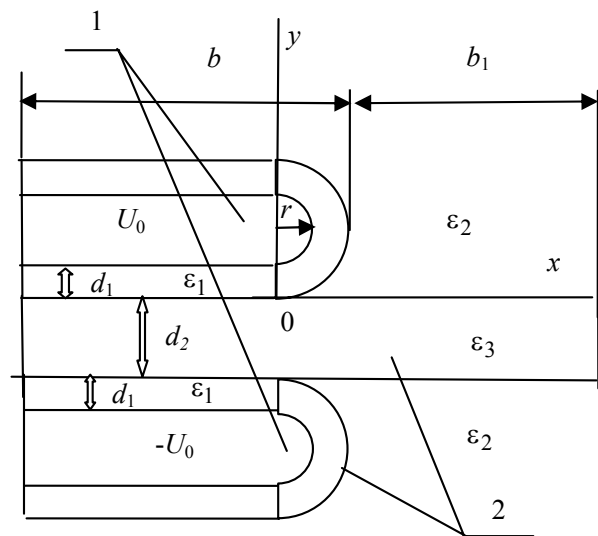


Рис. 1. Расчётная модель системы двух плоских электродов: 1 – плоский электрод; 2 – твёрдый диэлектрик;  $r$  – радиус закругления электрода;  $d_1, d_2$  – толщины твердого диэлектрика;  $b$  – длина электрода;  $b_1$  – длина выступающего края изоляции с диэлектрической проницаемостью  $\epsilon_3$  ( $b_1 = b$ )

Однако, присутствие разных диэлектрических сред может существенно повлиять на распределение электрического поля и выбор рабочей напряженности поля, а, следовательно, привести к изменению индуктивности. Поэтому, необходимо произвести оценки распределения электрического поля в зависимости от способа закладки изоляции.

## ЦЕЛЬ РАБОТЫ

Рассчитать электрическое поле в конструкции шин с закруглёнными краями и разработать рекомендации как по выбору радиуса закругления  $r$ , так и по способу закладки изоляции.

## МЕТОДИКА РЕШЕНИЯ

В качестве критерия выбора лучшего способа закладки изоляции примем минимальное значение максимальной напряжённости электрического поля на поверхности электрода. Наибольшие значения напряжённости электрического поля имеют место на поверхности электрода, а также в среде с наименьшим значением диэлектрической проницаемости.

Для определения напряжённости электрического поля в электростатическом приближении использованы следующие граничные условия:  $U = U_0$  – потенциал верхнего электрода,  $U = -U_0$  – потенциал нижнего электрода; условие равенства нормальных составляющих вектора электростатической индукции на границе раздела  $i$ -го и  $k$ -го диэлектриков

$$\varepsilon_i \cdot \varepsilon_0 \cdot E_{iN} = \varepsilon_k \cdot \varepsilon_0 \cdot E_{kN}, \quad (1)$$

где  $E_{iN}$  и  $E_{kN}$  соответственно нормальные составляющие вектора напряжённости электрического поля, действующие соответственно в  $i$ -й и  $k$ -й диэлектрических средах.

Задача решена методом интегральных уравнений [3] с использованием уравнений Фредгольма первого рода (для потенциалов) и второго рода (для условия равенства нормальных составляющих вектора электростатической индукции на поверхностях раздела сред):

$$\sum_{i=1}^m \frac{1}{2 \cdot \pi \cdot \varepsilon_0 \cdot \varepsilon} \cdot \int_{S_{Qi}} q \cdot \ln \frac{1}{r_{QM}} \cdot dS = U_0(M), \quad (2)$$

$$\frac{q(M)}{2 \cdot \varepsilon_0} + \lambda \cdot \sum_{i=1}^m \int_{S_{Qi}} q \cdot \frac{\cos(\vec{r}_{QM}, \vec{n})}{r} \cdot dS = 0, \quad (3)$$

где  $\lambda = \frac{\varepsilon_k - \varepsilon_j}{\varepsilon_k + \varepsilon_j}$ ;  $q$  – поверхностная плотность электростатических зарядов на  $i$ -х поверхностях электродов и границах раздела диэлектрических сред (всего характерных границ –  $m$ );  $r_{QM}$  – расстояние от точки  $Q$  расположения заряда  $q$  до точки наблюдения  $M$ ;  $\vec{n}$  – вектор нормали к поверхности раздела сред, направленный из  $k$ -той среды в  $j$ -тую;  $S_{Qi}$  – поверхность  $i$ -той границы.

Система интегральных уравнений (2) и (3) была сведена к системе линейных интегральных уравнений в предположении, что каждая из характерных границ имеет единичную длину в направлении, перпендикулярном плоскости рис. 1 рассматриваемой задачи, а в направлении, совпадающим с плоскостью рисунка, разбита на отрезки равной длины, причём на каждом из отрезков плотность заряда предполагалась постоянной. При этом коэффициенты матрицы системы линейных алгебраических уравнений в интегральной форме от ядер Фредгольма 1 и 2-го родов при неизвестных плотностях зарядов определялись численным интегрированием методом прямоугольников с заданной точностью. Размер матрицы составлял от  $50 \times 50$

до  $1500 \times 1500$ . Время расчета на ПЭВМ для наиболее объемного варианта расчета не превысило 10 мин.

Для реализации компьютерной программы использованы подпрограммы, приведенные в пособии [3]. Результаты расчёта приведены в виде значений напряжённости электрического поля на поверхности электродов

$$E(M) = \frac{q(M)}{\varepsilon_0} \quad (4)$$

и нормальной составляющей напряжённости электрического поля на поверхности границ раздела диэлектрических сред

$$E_N(M) = \frac{q(M)}{2\varepsilon_0} \left(1 \pm \frac{1}{\lambda}\right). \quad (5)$$

В (5) знак "+" выбирается при нахождении поля со стороны положительного направления нормали к границе раздела сред, а "-" – со стороны отрицательного направления. Большее значение напряжённости поля наблюдается в среде с меньшей диэлектрической проницаемостью.

Учёт симметрии в расчетной модели позволил сократить число неизвестных в 4 раза.

## РЕЗУЛЬТАТЫ РАСЧЁТА И ИХ АНАЛИЗ

Для первого способа закладки изоляции, вычисленные значения максимальной относительной напряжённости электрического поля в зависимости от изменения отношения  $r/d$  приведены на рис. 2. Данные расчета приведены для наиболее распространенной в практике полиэтиленовой изоляции, находящейся в газовой среде.

Анализ кривых 1 и 2 (рис. 2) показывает, что для **первого способа** закладки изоляции максимальная напряжённость поля практически одинакова как на электроде, так и на границе раздела сред во всем диапазоне изменения  $r/d$  и уменьшается с увеличением  $r/d$ . Для реальных значений  $r/d$ , равных (0,1=1), относительная максимальная напряжённость электрического поля при первом способе закладки изоляции (кривая 1) может превышать относительную максимальную напряжённость электрического поля в аналогичной системе электродов без изоляции (кривая 3) в 2,3-2,5 раза. При  $r/d \rightarrow \infty$  максимальная напряжённость поля стремится к значению  $E_{\max} \approx (\varepsilon_1/\varepsilon_3) E = 2,2E$ . Для определения точности расчетов по примененной методике рассчитано распределение электрического поля для однородного диэлектрика ( $\varepsilon_1 = \varepsilon_3 = 1$ ). Расхождение с результатами, приведенными в работе [4], не превышает 5%. При этом в работе [4] не приводится методика расчета. Оценки погрешности расчета при увеличении числа узловых точек показали, что погрешность вычислений напряжённости поля не превышает 1%.

На рис. 3 представлена зависимость угла  $\varphi$  (угол между вертикальной прямой, проходящей через центр полуокружности, являющейся криволинейной границей электрода, и радиусом, проведенным из этого центра в точку границы электрода с максимальной напряжённостью электрического поля) от  $r/d$ .

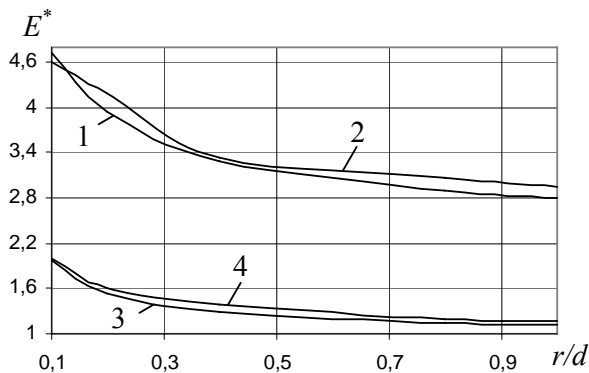


Рис. 2. Зависимость относительной максимальной напряжённости электрического поля от  $r/d$  ( $d = \text{const}$ ): 1 – на криволинейной границе электрода ( $\epsilon_1 = 2,2$ ;  $\epsilon_3 = 1$ ); 2 – на границе раздела диэлектрических сред ( $\epsilon_1 = 2,2$ ;  $\epsilon_3 = 1$ ); 3 – при  $\epsilon_1 = \epsilon_3 = 1$ ; 4 – при  $\epsilon_1 = \epsilon_3 = 1$  по данным [4];

$$E^* = E_{\max} / E, E_{\max} - \text{максимальное значение напряжённости, } E - \text{значение напряжённости в однородном поле } (E = 2U_0/d)$$

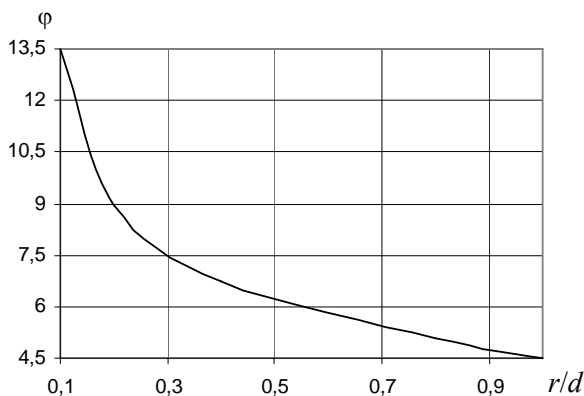


Рис. 3. Зависимость угла  $\varphi$  от  $r/d$  для первого способа закладки изоляции

С увеличением  $r/d$  значение максимальной напряженности поля стремится в область однородного поля под электродами. Например, при малых радиусах  $\sim 0,1d$  (более сильно выраженной неоднородности электрического поля) угол  $\varphi$  составляет  $13,5^\circ$ , что в 3 раза больше, чем при  $r = d$ .

Для **второго способа** закладки изоляции, в отличие от первого, максимальная напряженность электрического поля на поверхности границы раздела сред увеличивается с увеличением  $r/d$  (рис. 4). Относительная максимальная напряженность электрического поля существенно меньше, чем при первом способе закладки изоляции, и составляет от 1,76 (на электроде) при  $r/d=0,1$  до 2,16 (на поверхности раздела сред) при  $r/d=1$ . При первом способе закладки изоляции соответствующие значения относительной максимальной напряженности электрического поля составляли  $4,65E$  и  $2,8E$ . Таким образом, с точки зрения распределения электрического поля второй способ закладки изоляции значительно выгоднее первого. Обращает на себя внимание факт, что при  $r/d \approx 0,15$  (рис. 4) относительное максимальное значение напряженности поля принимает минимальное значение. Таким образом, если бы диэлектрические среды име-

ли одинаковую электрическую прочность, то при  $r/d \approx 0,15$  система обладала бы наибольшей электрической прочностью (например, при работе в среде элегаза или газовой среды под давлением). При этом при  $r/d < 0,15$  в худших условиях находится твердая изоляция, прилегающая к криволинейной границе электрода, а при  $r/d > 0,15$  – газовый промежуток ( $\epsilon_3 = 1$ ) между слоями изоляции.

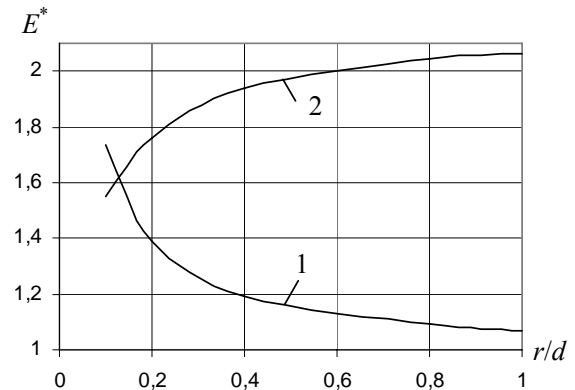


Рис. 4. Зависимость относительной максимальной напряжённости электрического поля от  $r/d$  ( $d = \text{const}$ ): 1 – на криволинейной границе электрода; 2 – на границе раздела сред ( $\epsilon_1 = 2,2$ ;  $\epsilon_3 = 1$ )

Данные рассуждения справедливы для идеально выполненной твердой изоляции. На практике твердая изоляция для такого рода конструкций в подавляющем большинстве случаев выполняется слоистой (например, является многослойной пленочной структурой [5]). При этом между слоями пленки остаются тонкие прослойки газовой среды, в которых напряженность поля может быть больше, чем в твердом диэлектрике в  $\epsilon_1$  и более раз с учетом неоднородности поля. В воздушных прослойках, прилегающих к электроду, возможно достижение максимальной напряженности поля  $3,52E$  ( $1,76E \cdot 2,2$ ) при  $r/d = 0,1$ . Однако, это все равно меньше, чем при первом способе закладки изоляции. Кроме того, ионизационные процессы в тонких прослойках (второй способ закладки изоляции) развиваются при большей напряженности поля, чем в открытых объемах (первый способ закладки изоляции). В случае применения сплошной твердой изоляции прослойки газовой среды могут оставаться между электродом и изоляцией. Кроме того, электрическая прочность сплошной изоляции, как правило, меньше электрической прочности слоистой изоляции. Поэтому применение сплошной изоляции не улучшит условия работы по сравнению со слоистой изоляцией.

Для **третьего способа** закладки изоляции можно выделить три области с максимальной напряженностью электрического поля (рис. 5). Это напряженность поля на электроде (кривая 1), на криволинейной (кривая 2) и прямолинейной (кривая 3) границах раздела сред. Наибольшие значения максимальной напряженности поля имеют место на криволинейной границе раздела сред. Причем, максимальная напряженность поля в 1,07 раза больше, чем при втором способе закладки, но существенно меньше, чем при первом способе.

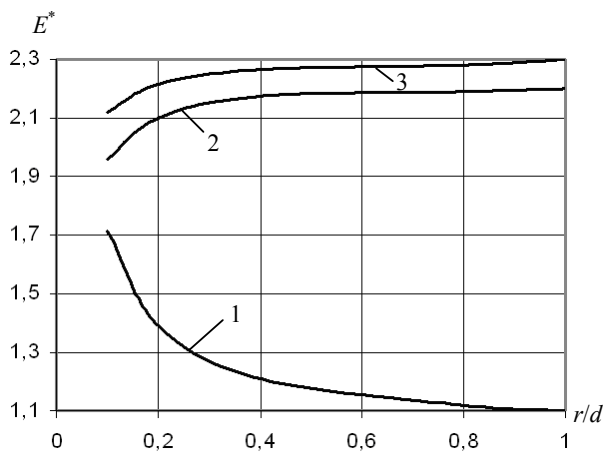


Рис. 5. Зависимость относительной максимальной напряженности поля от отношения  $r/d$  соответственно на криволинейных границах электрода (1) и раздела сред (2), и прямолинейной границе раздела сред (3), ( $d=3d_1$ ,  $d_1=d_2$ ) при  $\epsilon_1 = \epsilon_3 = 2,2$

Расчеты электрического поля для третьего способа закладки изоляции в зависимости от соотношения  $d_1/d_2$ , показали, что относительная максимальная напряженность поля не превышает аналогичные значения при первом способе закладки изоляции, но больше аналогичных значений при втором способе закладки изоляции. Таким образом, с точки зрения лучшего распределения поля наиболее выгодной конструкцией является конструкция, выполненная по второму способу закладки изоляции.

Для первого способа закладки изоляции определим, как изменяется относительная максимальная напряженность поля при изменении значения относительной диэлектрической проницаемости  $\epsilon_1$ , используя результаты численных расчетов (рис. 6).

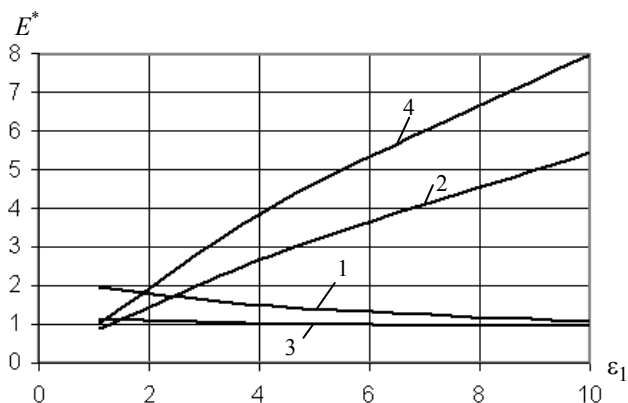


Рис. 6. Зависимость относительной максимальной напряженности электрического поля соответственно на криволинейных границе электрода (1) и раздела диэлектрических сред (2) от  $\epsilon_1$  при отношении  $r/d = 0,1$ ; 3,4 - при  $r/d = 1$

## ВЫВОДЫ

1. Для первого способа закладки изоляции относительная максимальная напряженность электрического поля на поверхности электрода в 2,6 раза больше чем для второго и третьего способов.

2. Относительная максимальная напряженность поля в газовых промежутках при прочих равных условиях больше при первом способе закладки изоляции ( $4,6E^*$  при  $r/d = 0,1$ ;  $2,95E^*$  при  $r/d = 1$ ), меньше при третьем ( $(1,95-2,1)E^*$  при  $r/d = 0,1$ ;  $(2,18-2,25)E^*$  при  $r/d = 1$  с учетом того, что  $d_1/d_2=1$ ) и самые маленькие при втором способе ( $1,55E^*$  при  $r/d = 0,1$ ;  $2,13E^*$  при  $r/d = 1$ ).

3. Увеличение радиуса электрода приводит к уменьшению напряженности электрического поля на поверхности электрода в 1,6 раза для всех способов при изменении  $r/d$  от 0,1 до 1.

4. Для слоистой изоляции с газовыми прослойками, напряженность электрического поля в последних у поверхности электрода при втором способе может составлять  $\sim 3,5 E^*$  при  $r/d = 0,1$  и  $\sim 2,4E^*$  при  $r/d = 1$ .

5. Лучшим вариантом является второй способ закладки изоляции. А приемлемым отношением  $r/d$  можно считать такое, при котором максимальная напряженность поля на поверхности электрода не превышает более чем на 10% напряженность поля в однородной области. По оценкам  $r/d$  должно находиться в пределах 0,5-0,8.

6. Для второго способа закладки изоляции существует оптимальное отношение  $r/d = 0,15$ , при котором относительное максимальное значение напряженности поля принимает минимальное значение, равное  $1,61E$ .

## ЛИТЕРАТУРА

- [1] Kovalchuk B.M., Kim A.A., Kumpjak E.V., Zoi N.V., Zorin V.B. 10 Stage LTD for E – beam diode//Proc. of the 13 th IEEE Pulsed Power Conf. USA. 2002. - P. 1488 – 1490.
- [2] inserty P.S., S.K. Lam, Richard Miller, Terry Tucker, Lurry Sunders.//Proc of the 14th IEEE International pulsed power conference. Dallas, Texas USA. 2003. P. 615-618.
- [3] Набока Б.Г. Расчеты электростатических полей в электроизоляционной технике.-К.: ИСИО, 1995.-120 с.
- [4] Гинзбург Л.Д. Высоковольтные трансформаторы и дроссели с эпоксидной изоляцией.- Л.: Энергия, 1978.-192 с.
- [5] Комельков В.С., Дашук П.Н., Зайценц С.Л. и др. Техника больших импульсных токов и магнитных полей.-М.: Атомиздат, 1970. – 472 с.

Поступила 23.12.2005





## МІЖНАРОДНИЙ СИМПОЗИУМ ПРОБЛЕМИ УДОСКОНАЛЕННЯ ЕЛЕКТРИЧНИХ МАШИН І АПАРАТІВ Теорія і практика (SIEMA'2006)



**Шановні колеги!**

Оргкомітет має честь запросити Вас прийняти участь у 9-му Міжнародному симпозиумі "Проблеми удосконалення електричних машин і апаратів. Теорія і практика" (SIEMA'2006), який відбудеться 19 - 21 жовтня 2006 р. у НТУ "ХПІ" (61002, м. Харків, вул. Фрунзе, 21, електротехнічний корпус).

На симпозиум запрошені:

- завідувачі кафедр електричних машин і апаратів і провідних викладачів вузів України і Росії, країн СНД і далекого зарубіжжя;
- представники науково-дослідних організацій, які займаються електричними машинами і апаратами;
- представники підприємств - розробників електричних машин і апаратів;
- представники підприємств - споживачів електроустаткування;
- представники проектних організацій;
- представники комерційних організацій, електротехнічного профілю.

Учасникам симпозиуму надається можливість опублікувати доповіді, а також інформаційні матеріали та інші повідомлення в збірниках праць симпозиуму. Збірники будуть видані до моменту відкриття симпозиуму як спеціальні випуски Вісника Національного технічного університету "Харківський політехнічний інститут" і журналу "Електротехніка й електромеханіка", що входять до Переліку фахових видань ВАК України. Учасники можуть виступити на пленарному засіданні, а також на засіданнях секцій.

Учасникам симпозиуму надається можливість представити зразки своєї продукції на виставці, де будуть демонструватися новітні розробки сучасного електроустаткування. З вашими розробками познайомляться споживачі електроустаткування.

У рамках симпозиуму передбачається проведення виставки нових навчально-методичних розробок – підручників, посібників, методичних вказівок тощо.

Під час симпозиуму будуть організовані неформальні зустрічі, на яких учасники зможуть отримати і поширити необхідну інформацію.

Для своєчасного видання збірників матеріалів симпозиуму і підготовки експозиції просимо Вас:

- до **30.07.2006 р.** повідомити про намір взяти участь у симпозиумі (заповнити і вислати заявку на адресу оргкомітету симпозиуму): 61002, м. Харків, вул. Фрунзе, 21, НТУ "ХПІ", кафедра електричних апаратів;
- до **30.08.2006 р.** перерахувати **благодійний внесок у фонд Симпозиуму**, без ПДВ, (для бюджетних організацій та установ – внесок за участь у Симпозиуму з ПДВ), розмір якого визначається організаційним внеском, а також коштами за публікацію доповідей, інформаційно-рекламних матеріалів і експозицію продукції на р/р 35224011000076 Банку УДК у Харківській обл., МФО 851011, НТУ "ХПІ", ЗКПО 02071180 (з позначкою: "Симпозиум"). Про перерахування просимо повідомити в оргкомітет по телефону або E-mail.
- до **30.08.2006 р.** направити на адресу оргкомітету доповіді і супутні матеріали (вимоги до оформлення приведено на стор. 94-95), а також інформацію про навчально-методичні розробки, що будуть представлені на виставці.

Оргкомітет буде вдячний Вам за поширення даної інформації серед колег, зацікавлених прийняти участь у симпозиумі.

Голова оргкомітету:

ректор НТУ "ХПІ" Л.Л. ТОВАЖНЯНСЬКИЙ

Заступники голови:

А.П. Марченко, В.О. Кравець,

Б.В. Клименко, Г.К. Вороновський, В.Г. Данько

Координатор симпозиуму

Б.В. Клименко

Додаткова інформація -

за телефонами:

(057) 707-62-81, 707-64-27

E-mail:

eie@kpi.kharkov.ua

Клименко Б.В.:

kbv@kpi.kharkov.ua

### НАПРЯМКИ ПРОГРАМИ СИМПОЗИУМУ

- Проблеми теорії і практики електричних машин та апаратів;
- Техніка сильних електричних та магнітних полів;
- Теоретична електротехніка;
- Електричний транспорт;
- Електричні станції;
- Зміст освіти за напрямками підготовки "Електротехніка" і "Електромеханіка".

### КАЛЕНДАР СИМПОЗИУМУ

**19.10.2006 р.**

9:30 - 13:00	Заїзд і розміщення учасників
13:00 - 14:00	Обід
14:00 - 17:00	Нарада завідувачів кафедр
14:00 - 17:00	Експерсія на ЗАТ "ЕЛТЕХКОМ"

**20.10.2006 р.**

9:30 - 10:30	Реєстрація учасників
10:30 - 11:00	Відкриття симпозиуму
11:00 - 13:00	Пленарне засідання
13:00 - 14:00	Обід
14:00 - 18:00	Засідання секцій
19:00 - 22:00	Банкет для учасників і почесних гостей

**21.10.2006 р.**

10:00 - 13:00	Засідання секцій
13:00 - 14:00	Обід
14:00 - 16:00	Пленарне засідання
10:00 - 16:00	Робота виставки
16:00	Закриття симпозиуму

### РОБОЧІ МОВИ СИМПОЗИУМУ:

українська, російська

### УМОВИ УЧАСТІ У СИМПОЗИУМІ:

- організаційний внесок - екв. 30 € (для бюджетних установ +ПДВ 20%); оплата здійснюється у гривнях за курсом НБУ;
- оплата експозиції – екв. 12 € за 1 м<sup>2</sup>;
- оплата публікацій у збірнику:
  - ◇ доповідей – екв. 2.5 € за 1 сторінку;
  - ◇ інформаційних і рекламних матеріалів – екв. 8 € за 1 сторінку.

Оплата здійснюється перерахуванням на розрахунковий рахунок у термін, зазначений вище, або на місці після прибуття. В останньому випадку розмір оплати збільшується на 10%.

До організаційного внеску включаються витрати з організаційно-технічного забезпечення симпозиуму, поштові витрати і витрати на харчування в рамках програми симпозиуму (банкет і три обіди). Кожен учасник симпозиуму отримає програму, а також збірники доповідей та інформаційних матеріалів симпозиуму, вартість яких включається до організаційного внеску.

Для проживання учасникам можуть бути надані упорядковані кімнати профілакторію НТУ "ХПІ". Вартість проживання в профілакторії – 30 - 40 грн. на добу (сплачується на місці).



## Список авторів

<b>А</b>		<b>Л</b>	
Августинович Анна Анатольевна .....	42	Лосев Федор Владимирович .....	69
		Лутиков Валерий Сергеевич .....	47, 55
<b>Б</b>		<b>Н</b>	
Баранов Михаил Иванович .....	5, 60	Нестыкайло Олег Сергеевич .....	42
Бочаров Виталий Александрович .....	60		
Бугайчук Виктор Михайлович .....	22	<b>П</b>	
Бурковский Анатолий Миколайович .....	16	Павленко Татьяна Павловна .....	27
<b>В</b>		Пелевин Дмитрий Евгениевич .....	52
Варшамова Ирина Сергеевна .....	47	Пилогина Ольга Юрьевна .....	52, 55
Волохов Сергей Алексеевич .....	55	<u>Покладов Олег Викторович</u> .....	72
Выровец Сергей Валерьевич .....	22	<b>Р</b>	
<b>Г</b>		Розов Владимир Юрьевич .....	55
Гелярская Оксана Анатольевна .....	47	Рудаков Валерий Васильевич .....	72
Гетьман Андрей Владимирович .....	55	Рыбалко Ольга Олександрівна .....	16
Гиль Людмила Алексеевна .....	47	Рымар Сергей Владимирович .....	30
Глухов Евгений Владимирович .....	66	<b>Х</b>	
Гречко Александр Михайлович .....	22	Хонкулов Улугбек Холбоевич .....	33
<b>Д</b>		<b>Ч</b>	
Деркач Вадим Васильевич .....	47	Чабан Андрій Васильович .....	37
Добродеев Павел Николаевич .....	55	<b>Ш</b>	
<b>Е</b>		Шинкаренко Василий Федорович .....	42
Ерисов Анатолий Васильевич .....	52	<b>Я</b>	
<b>З</b>		Яковенко Игорь Владимирович .....	66, 69
Зябко Юрий Павлович .....	60		
<b>К</b>			
Клименко Борис Владимирович .....	22		
Король Елена Геннадиевна .....	47		
Кравченко Владимир Иванович .....	66, 69		
Кравченко Юрий Владимирович .....	72		
Крюкова Наталья Валерьевна .....	47		

# Abstracts

## **ELECTROENGINEERING: Prominent events and great names**

*Baranov M.I.*

### **Ervin Schrödinger and new ways of development of microcosm physics.**

A short scientific-historical essay about the founder of wave mechanics Schrödinger, the main

5 physical ideas of this science and its significance for modern scientific knowledge is given.

*Key words* – **founder, wave mechanics, physical ideas, physics, microcosm.**

## **Electrical Mashines and Apparatus**

*Burkovsky A.N., Rybalko O.A.*

### **Methodical questions of determination of windings heating in power induction motors with short-circuited rotor in starting conditions.**

The paper presents a technique for calculation winding heating in high-power induction motors in starting conditions that includes calculation of terminal voltage in motor startup and its torque characteristic under real voltage, starting winding losses and their distribution over windings' thermal equivalent circuit elements. A calculation example is given.

*Key words* – **induction motor, winding, heating, calculation.**

*Klimenko B.V., Grechko A.M., Vyrovets S.V., Bugaychuk V.M.*

### **A fast electromagnetic drive for an average-voltage vacuum switch with ousting of magnetic field.**

A pilot model of a fast-acting electromagnetic drive with ousting of magnetic field for a vacuum switch is considered. Principle of operation of the introduced electromagnetic drive design is described. A microprocessor control system with a computerized workbench that allows obtaining dynamic characteristics of the electromagnetic drive is created.

*Key words* – **vacuum switch, electromagnetic drive, dynamic characteristics.**

*Pavlenko T.P.*

### **Component diffusion in new composite electric contact materials.**

The paper shows diffusion mechanism for components of electric contact composites with different properties. The diffusion results in redistribution of the grains of contact composite material, which causes the structure compaction as well as temperature rise and arc resistance increase of the composite. The composite acquires special thermoemission properties that result in decreasing working surface erosion.

*Key words* – **electric contact composite materials, components diffusion, thermoemission properties.**

*Rymar S.V.*

### **Optimization of a three-phase transformer with enlarged transversal leakage fluxes.**

An optimization model of a three-phase transformer with enlarged transversal leakage fluxes passing from one transformer core rod to another is

16 developed. The model allows calculating weight-, volume- and cost-optimal transformers with both movable and static windings under control of given leakage inductance.

*Key words* – **three-phase transformer, optimization, transversal leakage flux, leakage inductance, parameters, welding engineering, converter engineering.**

*Khonkulov U.Kh.*

### **Mathematical models for steady parallel run of synchronous motors in large pump stations.**

The paper presents mathematical models for steady-state modes of parallel operation of synchronous motors subject to the motors interference. The models allow specifying operation mode attributes for such motors, especially for the case of the mains power commensurable with the synchronous motor power.

*Key words* – **synchronous motors, steady parallel run, mathematical model, operation mode attributes specification.**

*Chaban A.*

### **Mathematical simulation of electromechanical oscillatory processes in a steam turbine-turbogenerator system.**

The paper introduces a calculation technique for torsional oscillations in an electromechanical system, using a steam turbine – turbogenerator system as an example. The turbogenerator is described with a circuit-field mathematical model, the drive-shaft is described with a distributed-parameter model. Discrete differential equations of the system are given in normal Cauchy form. Results of the computation are used to analyze strength of the drive-shaft in the turbine-generator rotor system.

*Key words* – **steam turbine – turbogenerator system, torsional oscillations, mathematical simulation, discrete differential equations, Cauchy's form.**

*Shynkarenko V.F., Avgustynovych A.A., Nestycajlo O.S.*

### **Intragroup structure genetic modeling of electromechanical energy converters.**

Intragroup structure genetic modeling of electromechanical energy converters is considered. A genome structure and population structure of Linear Motion Cylindrical Electric Machines species have been synthesized as an example. Adequacy

33

37

42

estimation of species synthesis genetic models is made. Possible practical applications of results obtained are shown.

*Key words* – cylindrical electric machine, linear motion, genetic analysis, genome structure, population structure, species synthesis.

## Electrical Engineering: Theory

*Lupikov V.S., Krjukova N.V., Geljarovskaja O.A., Korol E.G., Varshamova I.S., Gil L.A., Derkach V.V.*

**Analysis of magnetic moment produced by currents of a three-phase field source.**

A simulation technique for magnetic moment of currents in three-phase electrical equipment is introduced. Analytical relationships are obtained to compute instantaneous values of magnetic moment vector and its components produced by a three-phase field source that simulates electrical equipment. Results of the source magnetic moment simulations are given for different current forms.

*Key words* – electrical equipment, magnetic field, magnetic moment, simulation.

*Pilyugina O.Yu., Pelevin D.E., Erisov A.V.*

**Design simplification of high-precision static apparatus for magnetic moment determination.**

The paper considers questions of simplification of high-precision static apparatus design intended for determination of magnetic moment of

47 technical objects, the simplification maintains good figures of the apparatus truncation error.

*Key words* – high-precision static apparatus, magnetic moment determination, design simplification.

*Rozov V.Ju., Piljugina O.Ju., Dobrodeev P.N., Getman F.V., Volohov S.A., Lupikov V.S.*

**Introduction to demagnetization of technical objects.**

55 Methods of purposive action on magnetic fields of technical objects and products are analyzed, the methods applied to meet requirements when solving various engineering problems, such as electromagnetic compatibility of technical means, magnetic protection of ships, magnetic ecology and sanitation, protection of technological processes from harmful effect of magnetism.

*Key words* – technical means, magnetic field, electromagnetic compatibility, purposive action, analysis.

## High Electrical and Magnetic Field Engineering

*Baranov M.I., Bocharov V.A., Zybko Yu.P.*

60 **Complex high-voltage electrophysical equipment for testing lightning protection of technical objects via storm and switching micro- and millisecond voltage impulses with up to 1 MV amplitude.**

The paper describes a high-voltage electrophysical test system that generates aperiodic standard and nonstandard storm and switching voltage impulses of micro- and milliseconds duration with amplitude of up to 1MV and is intended for testing passive and active lightning diverters (lightning rods) and other lightning protection facilities protecting technical objects from direct action of storm electric spark discharges (lightning).

*Key words* – high-voltage electrophysical equipment, storm and switching voltage pulses, lightning protection, technical object.

*Kravchenko V.I., Yakovenko I.V., Glyhoff E.V.*

66 **Generation of electromagnetic oscillations in semiconductor structures by charged particle flux.**

A theory of interaction of charged flux with plasmons existing in two-dimensional (2D) electron gas is developed. It is supposed that electrons in the flux that passes through a localization region of 2D gas represent a wave packet, energy band of which is small as compared with plasmon energy. An equation characterizing plasmon field change is obtained, and instability increment is found.

*Key words* – electromagnetic oscillations, charged particle flux, plasmons, instability.

*Kravchenko V.I., Yakovenko I.V., Losev F.V.*

69 **Interaction of EMF-induced charged particle flux with electromagnetic oscillations in semiconductor accessories of radio equipment.**

Action of pulsed electromagnetic radiation on electric radio apparatus often results in EMF and currents arising in inner conductive elements as well as distortion of their internal fields. Power losses of charged particle flux caused by such interaction due to excitation of surface polaritons in metal – dielectric – semiconductor structures have been determined.

*Key words* – electromagnetic radiation, surface polaritons, charged particle flux.

*Rudakov V.V., Pokladov O.V., Kravchenko Yu.V.*

72 **Electric field computation for flat tips with solid dielectric.**

66 In the article, an electric field computation problem for a system of two flat tips is considered as applied to a Fitch current-impulse generator, with utilization of Fredgolm's integral first- and second-order equations. Dependences of relative electric field strength from tip-corner radius - general insulation thickness relation are obtained. Recommendations as for tip-corner radius choice and insulation laying procedure are given.

*Key words* – flat tips, electric field, Fitch current-impulse generator, Fredgolm's integral first- and second-order equations, computation.

## ВИМОГИ ДО ОФОРМЛЕННЯ СТАТІ І ІНФОРМАЦІЙНИХ МАТЕРІАЛІВ В НАУКОВО-ПРАКТИЧНОМУ ЖУРНАЛІ "ЕЛЕКТРОТЕХНІКА І ЕЛЕКТРОМЕХАНІКА"

Шумилов Ю.А., д.т.н., проф.

Національний технічний університет України "Київський політехнічний інститут"  
Україна, 03056, Київ, пр-т Перемоги, 37, НТУУ "КПІ", кафедра "Електромеханіка"  
тел. (044) 241-76-38

Клименко Б.В., д.т.н., проф.

Національний технічний університет "Харківський політехнічний інститут"  
Україна, 61002, Харків, вул. Фрунзе, 21, НТУ "ХПІ", кафедра "Електричні апарати"  
тел. (057) 707-62-81, факс (057) 707-66-01, E-mail: eie@kpi.kharkov.ua

*Текст анотації українською мовою, до 5 рядків (для громадян України).*

*Текст анотації на російській мові, до 5 рядків.*

### ВСТУП

У журналі публікуються результати досліджень і огляди у області електричних машин і апаратів, сильних магнітних полів і теоретичної електротехніки, що не публікувалися раніше, методичні матеріали по напрямках підготовки "Електротехніка" і "Електромеханіка", а також інформаційні матеріали за профілем журналу.

Пакет документів, що направляється в редакцію повинен містити:

1) у друкованому варіанті:

— стаття або інформаційний матеріал (1 екз.) виконаний на аркушах паперу формату А4 густиною 80 - 90 г/м<sup>2</sup>, віддрукований на лазерному принтері з роздільною здатністю не менше 300 dpi;

— акт експертизи з печаткою (для громадян України). Офіційний лист з проханням опублікувати статтю (для громадян зарубіжних країн);

— рецензія (підписується доктором наук і засвідчується печаткою);

— копія документа про оплату за публікацію.

2) в електронному варіанті:

— стаття або інформаційний матеріал, виконаний у відповідності до даних вимог (без колонтитулів і нумерації сторінок);

— анотація англійською мовою (автори, назва статті, анотація, ключові слова);

— відомості про авторів (прізвище, ім'я, по-батькові повністю, дата народження, місце роботи, посада, основні напрями наукової діяльності).

Анотація і відомості про авторів виконуються у вигляді окремого документа Microsoft Word і з довільним форматом.

Оригінал статті або інформаційних матеріалів готується тільки з використанням редактора Microsoft Word однією з трьох мов: українською, російською або англійською.

### ВИМОГИ ДО ОФОРМЛЕННЯ СТАТІ

Всі розділи документа повинні містити поля: зліва, справа, зверху – по 20 мм, знизу – 25 мм. Заповнення останньої сторінки повинне бути не менше 80%.

Заголовок статті містить:

— код УДК;

— назва статті (Times New Roman 12pt, жирний, розміщення по центру, заголовні букви, не допускаються перенесення);

— список авторів, вчений ступінь (при необхідності звання і посада), назва організації, поштова адреса, контактні телефони (факс, E-mail). Для авторів різних організацій список приводиться по даній вище формі; — анотації статті українською (обов'язково тільки для громадян України) і російською мовою, обсягом до 5 рядків кожна, оформляються шрифтом Times New Roman 9 pt, жирний, курсив.

Між елементами заголовку статті робиться інтервал в один рядок 10 pt.

### ОСНОВНИЙ ТЕКСТ СТАТТІ

Текст розміщується у двох колонках, відстань між якими 5 мм. Абзацні відступи (червоний рядок) – 7,5 мм. Текст набирається шрифтом Times New Roman 10 pt з одиночним міжрядковим інтервалом. Допускається розділення тексту на розділи. Назва розділу оформляється заголовними буквами і центрується, нумерація – не обов'язкова (розділи ВСТУП, ВИСНОВОК і ЛІТЕРАТУРА, якщо такі є, не нумеруються). Перед назвою розділу вставляється один порожній рядок.

Рисунки і широкі таблиці допускається розміщувати в одну колонку. Назва виконується шрифтом розміром 9 pt. Допускається використання рисунків і таблиць без назви: Рис. 1, Табл. 1.

Таблиця 1

Розміри полів тексту статті

Поле зліва	20 мм
Поле справа	20 мм
Поле зверху	20 мм
Поле знизу	25 мм

Рисунки розташовуються у окремих абзацах, з вирівнюванням по центру і оформляються як окремі об'єкти, виконуються в редакторі рисунків Microsoft Word або вставляються в текст статті у форматі *bmp* або *jpg*.

Розташування рисунка поверх тексту і застосування альбомної орієнтації не допускається.

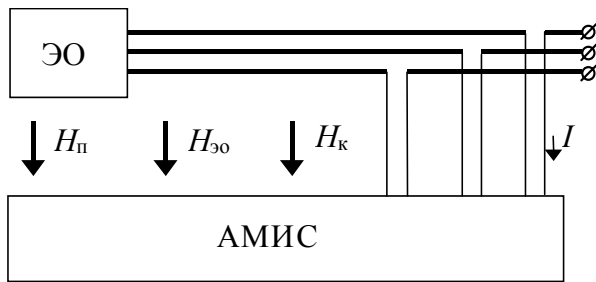


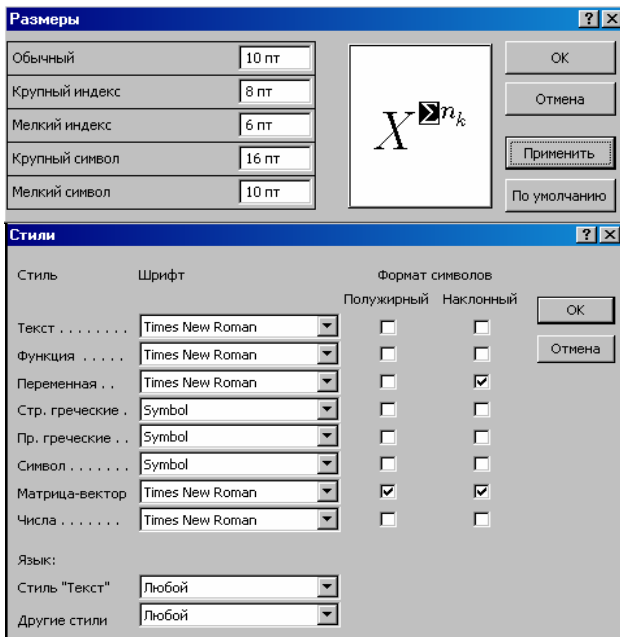
Рис.1. Функціональна схема пристрою

Математичні формули створюються у вигляді окремих об'єктів тільки в редакторі формул Microsoft Equation, розташовуються по центру і нумеруються в межах статті, номер притиснутий до правої сторони колонки. За формулою має слідувати розділовий знак, а якщо формула містить пояснення, то вони повинні починатися з нового абзацу із слова "де" без відступу

$$N = \frac{\tau_{u \max}}{T_{k \text{ внутр}}}, \quad (1)$$

де  $\tau_{u \max}$  - ...,  $T_{k \text{ внутр}}$  - ...

Настройки редактора формул для меню "Розмір" і "Стиль" символів представлені нижче:



Кириличні символи у формулах повинні бути виконані в стилі "Текст".

Щоб уникнути різного роду накладень символів у формулах не рекомендується застосовувати символ ділення /, букву  $\ell$ , а також змінювати розмір об'єкту формули. Крім того, необхідно використовувати символ множення у вигляді крапки.

Великі вирази і рівняння необхідно записувати в декілька рядків

$$Y = \varphi_0(S_n) + \gamma_0 \cdot \int_{S=0}^{S_n} \varphi_0 \cdot \sin(S_n - S) \cdot dS + \gamma_0^2 \cdot \int_{S=0}^{S_n} P_0(S) \cdot \cos(S_n - S) \cdot dS. \quad (2)$$

Символи у формулах і в тексті статті повинні мати однакові зображення.

Перелік літератури розміщується в кінці тексту. Розмір шрифту - 9пт. Після відступу одного порожнього рядку (10пт) від основного тексту по центру колонки розташовують слово ЛІТЕРАТУРА. Нумерація джерел – у порядку посилань по тексту або в алфавітному порядку, номер поміщається у квадратних дужках з виступом.

### ВИСНОВОК

Якщо Ви робите посилання на формули, рисунки, таблиці або літературу, необхідно використовувати наступні позначення: (1), (1) і (2), (1) – (4); рис. 1, рис. 1,а, рис. 1 і 2; табл. 1, табл. 1 і 2; [1], [1 – 3, 5].

### ЛІТЕРАТУРА

- [1] P.V. Johns, "A symmetrical condensed node for the TLM method", *IEEE Trans. Microwave Theory Tech.*, vol. MTT-35, Apr. 1997, pp. 370-377.
- [2] Шимони К. Теоретическая электротехника. – М.: Мир, 1964. – 272 с.
- [3] Лавров В.Я. Численно-аналитический метод расчета помехонесущих магнитных полей // *Техн. электродинамика*. – 1983. - № 61. - С. 18-21.
- [4] Пат. 14813 А Україна. МКИ G 01 R 33/24. Спосіб визначення залишкової та індукованої складових компонента магнітної індукції статичного зовнішнього магнітного поля ферромагнітного виробу / А.В. Єрисов, В.С. Лупіков, В.Ю. Розов та ін.— №95125251; Заявлено 12.12.95; Опубл. 30.06.97. Бюл. №3. — 6 с.
- [5] Минкевич А.В. Физическое пространство — время и релятивистская космология // *Тез. докл. 10-й Росссийск. Гравитац. конф. "Теоретические и экспериментальные проблемы общей теории относительности и гравитации"* (г. Владимир, 20-27 июня 1999 г.). — М.: РГО, 1999. — с. 84.

В кінці статті, через інтервал в 1-2 рядки розміром 10пт, мовою оригіналу вказують дату надходження статті в редакцію журналу (розмір 9пт, курсив, розташування по правому краю). Наприклад:

Поступила 02.07.2006

або

Надійшла 02.07.2006

Матеріали приймаються за адресою:

Кафедра "Електричні апарати", НТУ "ХПІ", вул. Фрунзе, 21, м. Харків, 61002, Україна

Електронні варіанти матеріалів по E-mail: [kbv@kpi.kharkov.ua](mailto:kbv@kpi.kharkov.ua) [eie@kpi.kharkov.ua](mailto:eie@kpi.kharkov.ua)

Довідки за телефонами: (057) 707-62-81 Клименко Борис Володимирович, Злуніцина Наталя Ростиславівна

**НАУКОВО-ПРАКТИЧНИЙ ЖУРНАЛ**

*Електротехніка і Електромеханіка*  
*Электротехника и Электромеханика*  
*Electrical engineering & Electromechanics*  
**2006'4**

ISBN 966-593-254-3



Технічне редагування:

Смельянов Вадим Леонідович

т. (057)707-69-76

E-mail: [evl@kpi.kharkov.ua](mailto:evl@kpi.kharkov.ua)

Секретар редакції:

Злуніцина Наталя Ростиславівна

т. (057)707-62-81

E-mail: [seb@kpi.kharkov.ua](mailto:seb@kpi.kharkov.ua)

Підписано до друку 10.07.2006 р.

Формат 60 × 90 1/8. Папір Prima Copy

Друк - офсетний. Ум. друк. арк. 10,3.

Наклад 300 прим. 1-й завод - 130. Зам. № 1186. Ціна договірна.

---

НТУ "ХПІ". 61002, Харків, вул. Фрунзе, 21

---

КП Друкарня №13. 61002, Харків, вул. Артема, 44

---