

Г.В. Омеляненко, Л.В. Оверьянова, А.С. Маслий

ГЕОМЕТРИЧЕСКИЕ И ЭЛЕКТРОФИЗИЧЕСКИЕ ПАРАМЕТРЫ ОБМОТКИ ЯКОРЯ ЭЛЕКТРОМЕХАНИЧЕСКОГО ПРЕОБРАЗОВАТЕЛЯ ИНЕРЦИОННОГО НАКОПИТЕЛЯ ЭНЕРГИИ ДЛЯ ПРИГОРОДНОГО ЭЛЕКТРОПОЕЗДА

Мета. Встановлення аналітичних виразів машинних постійних і електромагнітних параметрів для специфічної схеми обмотки якоря електромеханічного перетворювача інерційного накопичувача енергії у вигляді оберненої електричної машини постійного струму з напівпровідниковим комутатором і збудженням від постійних магнітів. *Методика.* Для проведення досліджень використана теорія електричних кіл, метод ділянок для знаходження взаємної індуктивності котушок обмотки якоря. *Результати.* Встановлено зв'язок параметрів машинних постійних, активного та індуктивного опорів з конфігурацією, схемою з'єднання і геометричними розмірами обмотки якоря. *Наукова новизна.* Для специфічних схем якорних обмоток системи електромеханічного перетворення енергії інерційних накопичувачів знайдені аналітичні вирази машинних постійних і електромагнітних параметрів, які визначають показники енергії обміну і потужності накопичувача. *Практичне значення.* Розроблені рекомендації щодо визначення машинних постійних і електромагнітних параметрів інерційних електромеханічних накопичувачів енергії дозволяють оцінити властивості пристроїв такого типу на борту рухомого складу. Бібл. 7, табл. 1, рис. 6.

Ключові слова: інерційний електромеханічний накопичувач енергії, електромеханічний перетворювач, обмотка якоря, машинні постійні, активний опір, індуктивний опір.

Цель. Установление аналитических выражений машинных постоянных и электромагнитных параметров для специфической схемы обмотки якоря електромеханического преобразователя инерционного накопителя энергии в виде обращенной электрической машины постоянного тока с полупроводниковым коммутатором и возбуждением от постоянных магнитов. *Методика.* Для проведения исследований использована теория электрических цепей, метод участков для нахождения взаимной индуктивности катушек обмотки якоря. *Результаты.* Установлена связь параметров машинных постоянных, активного и индуктивного сопротивлений с конфигурацией, схемой соединения и геометрическими размерами обмотки якоря. *Научная новизна.* Для специфических схем якорных обмоток системы електромеханического преобразования энергии инерционного накопителя найдены аналитические выражения машинных постоянных и электромагнитных параметров, которые определяют показатели энергии обмена и мощности накопителя. *Практическое значение.* Разработанные рекомендации по определению машинных постоянных и электромагнитных параметров инерционных електромеханических накопителей энергии позволяют оценить свойства устройств такого типа на борту подвижного состава. Библ. 7, табл. 1, рис. 5.

Ключевые слова: инерционный електромеханический накопитель энергии, електромеханический преобразователь, обмотка якоря, машинные постоянные, активное сопротивление, индуктивное сопротивление.

Введение. Использование накопителей энергии, как в тяговой сети, так и на подвижном составе железных дорог является одним из эффективных средств экономии энергетических ресурсов и защиты окружающей среды. Из известных на сегодняшний день четырех типов накопителей, пригодных для этих целей (двухслойные конденсаторы, литиево-ионные аккумуляторы, маховики и сверхпроводящие магниты), сейчас реализованы лишь три первых типа [1-3]. Причем на опытном образце пригородного подвижного состава – только инерционного типа, представляющего собой агрегат, который состоит из маховика цилиндрической формы, сочлененного на одном валу с синхронной электрической машиной [4].

Более компактная конструкция инерционного електромеханического накопителя энергии (ИЭМНЭ) имеет место, когда електромеханический преобразователь, представляя машину постоянного тока с тиристорным коммутатором, располагается внутри полового цилиндрического маховика. Проект такого накопителя был разработан ранее в НТУ «ХПИ» для тяговой сети метрополитена [5]. Однако его параметры и рабочие характеристики подобраны таким образом, чтобы взаимодействовать с нагрузкой – тяговой сетью, как правило, с несущественно изменяющимся напряжением.

Работа ИЭМНЭ на электроподвижном составе (ЭПС) характеризуется другими условиями протека-

ния процесса обмена энергией между накопителем и нагрузкой – тяговыми двигателями. Здесь в режиме торможения и разгона ЭПС имеют место существенные изменения характера и уровня напряжений на тяговых двигателях и накопителе. Применение ИЭМНЭ на подвижном составе дает возможность утилизировать энергию торможения и использовать ее в дальнейшем для разгона поезда, что обеспечивает эффективную энергосберегающую технологию электротранспорта. Накопленная энергия циркулирует в системе тягового электропривода, что дает экономию до 30% электроэнергии, затрачиваемой на тягу [6].

Поэтому исследование параметров такого рода накопителей в условиях их функционирования на ЭПС на сегодняшний день является перспективным направлением.

В статье авторами исследуется ИЭМНЭ, который представляет собой сочетание маховика и системы електромеханического преобразования энергии (СЭМПЭ), в качестве которой принята обращенная электрическая машина постоянного тока с полупроводниковым коммутатором на IGBT транзисторах и возбуждением от постоянных магнитов (рис. 1). Наряду с магнитной системой индуктора, конфигурация, схема соединения и геометрические размеры обмотки якоря являются определяющими в получении требуемой мощности СЭМПЭ.

© Г.В. Омеляненко, Л.В. Оверьянова, А.С. Маслий

Целью работы является установление аналитических выражений машинных постоянных и электромагнитных параметров для специфических схем якорных обмоток электромеханического преобразователя инерционного накопителя энергии.

Математическая модель СЭМПЭ накопителя. Математическая модель процессов электромеханического преобразования энергии в ИЭМНЭ связывает его геометрические и электрофизические параметры с показателями мощности и энергии, а также определяет рабочие свойства СЭМПЭ в различных режимах работы.

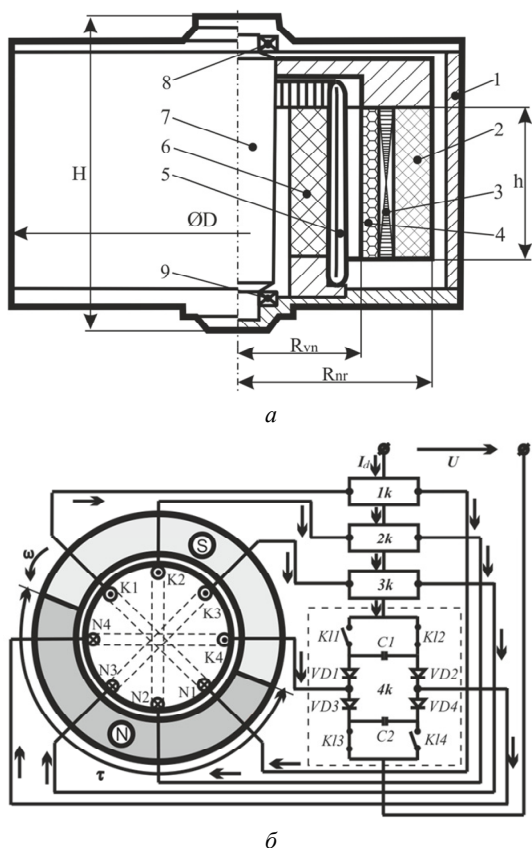


Рис. 1. Инерционный накопитель энергии:

а) устройство аккумулятора; б) схема СЭМПЭ:

- 1 – вакуумный кожух; 2 – маховик; 3 – ферромагнитный экран; 4 – постоянные магниты; 5 – обмотка якоря; 6 – корпус статора; 7 – вал; 8, 9 – подшипниковые узлы; H, D – габаритные высота и диаметр накопителя; R_{vn}, R_{nr} – внутренний, наружный радиусы маховика; h – высота маховика; ω – частота вращения ротора; τ – полюсное деление; 1к...4к – коммутаторы; $K11, K12, K13, K14$ – ключи; $VD1, VD2, VD3, VD4$ – диоды; $C1, C2$ – конденсаторы; I_d – ток источника; U – напряжение на зажимах

Выражение, связывающее частоту вращения ротора n_n с геометрическими и электромагнитными параметрами накопителя получено на основании уравнения равновесия моментов.

Соотношение, связывающие напряжение u_n и ток i_n в СЭМПЭ как компонент мгновенных значений электромагнитной мощности, получено из уравнений равновесия напряжений в обмотке якоря.

Математическая модель, описывающая процессы в СЭМПЭ накопителя в режимах запасания и выдачи энергии, имеет вид:

$$\begin{cases} \frac{dn_n}{dt} = \frac{C_{mn} B_{sr} i_n}{\pi/30 J}, \\ \frac{di_n}{dt} = \frac{u_n - C_{en} B_{sr} n_n \sin \theta - R_n i_n}{L_n}, \end{cases} \quad (1)$$

$$\begin{cases} \frac{dn_n}{dt} = -\frac{C_{mn} B_{sr} i_n}{\pi/30 J}, \\ \frac{di_n}{dt} = \frac{C_{en} B_{sr} n_n \sin \theta - u_n - R_n i_n}{L_n}, \end{cases} \quad (2)$$

где C_{mn}, C_{en} – машинные постоянные; B_{sr} – среднее значение индукции; J – момент инерции маховика; θ – угол нагрузки между осью магнитного поля индуктора и магнитного поля, созданного током якоря; R_n, L_n – активное сопротивление и индуктивность обмотки.

Параметры накопителя, входящие в соотношения (1), (2), определяются формой и размерами его ротора и статора, системой возбуждения индуктора, схемой и конфигурацией обмотки якоря, а также уровнем электромагнитных и механических нагрузок всех перечисленных компонент накопителя.

В статье уделяется внимание установлению связи параметров C_{mn}, C_{en}, L_n и R_n с конфигурацией, схемой соединения и геометрическими размерами обмотки якоря.

Конфигурация и схемы соединения обмотки якоря СЭМПЭ. Обмотка якоря, являясь определяющим элементом СЭМПЭ накопителя, должна удовлетворять следующим требованиям:

- обеспечивать заданные величины напряжения и тока нагрузки на зажимах машины, соответствующие требуемой мощности;
- обеспечивать удовлетворительные условия изменения направления протекания тока в фазах, то есть процесса коммутации;
- обладать необходимой механической, электрической и термической прочностью, при минимальном расходе материала, а также технологичностью изготовления.

Основным элементом обмотки якоря здесь, как и в обычных машинах постоянного тока, является секция, которая состоит из одного или некоторого количества последовательно соединенных витков. Активные стороны секции располагаются в двух слоях пазов под полюсами разной полярности на расстоянии полюсного деления τ . По внешнему очертанию контуров обмотки могут быть волновыми и петлевыми.

Секции обмоток, обладающие электрической и магнитной симметрией, смежные стороны которых располагаются в разных слоях одного паза, соединяясь либо встречно-последовательно, либо встречно-параллельно, формируют фазы обмотки. Схема соединения секций в фазе обмотки якоря зависит от требуемого значения напряжения и тока машины.

Каждая фаза включается в качестве нагрузки в диагональ мостовых инверторов тока, которые, в свою очередь, соединяясь последовательно, образуют обмотку якоря.

Так, на рис. 2, приведены обмотки волнового и петлевого типов, фазы которых образуются встречно-последовательным включением секций. Здесь концы секций $K1, K2, K3, K4$ соединяются последовательно с концами секций $K5, K6, K7, K8$, соответственно, а начала секции $N1$ и $N5, N2$ и $N6, N3$ и $N7, N4$ и $N8$ присоединяются в качестве нагрузки в диагональ инверторов мостового типа 1, 2, 3 и 4, соответственно.

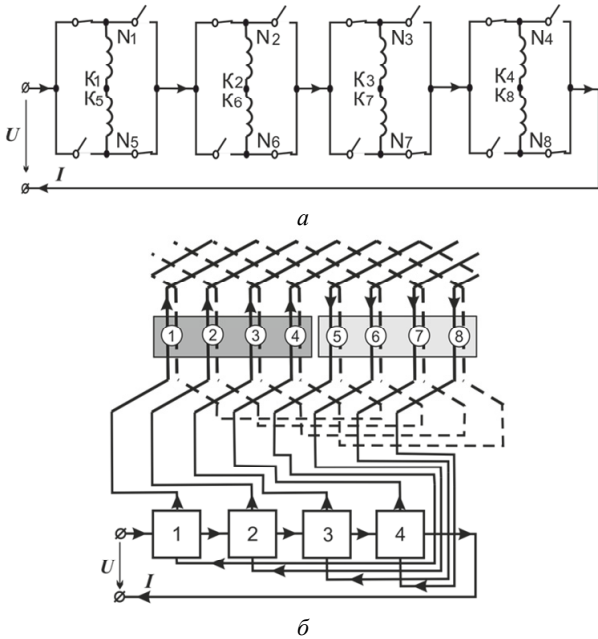


Рис. 2. Встречно-последовательное включение фаз (а), и волновой тип обмотки (б)

На рис. 3. приведены обмотки волнового и петлевого типов, фазы которых образуются встречно-параллельным включением секций. Здесь начала секций $N1, N2, N3, N4$ объединяются в узлы концами секций $K5, K6, K7, K8$, соответственно, а концы секций $K1, K2, K3, K4$ также в узлы с началами секций $N5, N6, N7, N8$, соответственно. Узлами $N1, K5$ и $K1, N5, N2, K6$ и $K2, N6, N3, K7$ и $K3, N7, N4, K8$ и $K4, N8$ фазы присоединяются в качестве нагрузки в диагонали инверторов мостового типа 1, 2, 3 и 4, соответственно.

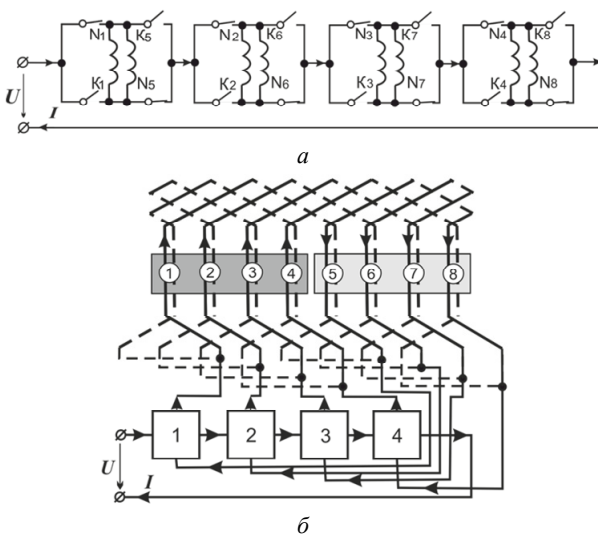


Рис. 3. Встречно-параллельное включение фаз (а), и петлевой тип обмотки (б)

Из приведенных схем очевидно, что:

- схемы обмоток, выполненные из секций волнового и петлевого типа, практически не отличаются друг от друга;

- при формировании фаз из секций при последовательном их соединении возможно получение большей величины напряжения на входе машины, чем при параллельном соединении, а при параллельном соединении – больший ток;

- количество секций в фазе обмотки определяется числом полюсов машины.

Такие схемы соединения обмоток дают возможность регулировать величину напряжения в процессе работы накопителя путем включения и отключения работающих фаз СЭМПЭ, а также изменением угла нагрузки θ .

Определение машинных постоянных и электромагнитных параметров. Машинная постоянная C_{en} аналитически определяется, исходя из выражения для мгновенного значения ЭДС, наводимого в прямолинейных проводниках длиной l_{ef} , движущихся со скоростью V в магнитном поле с индукцией B_{sr}

$$e = 2B_{sr}l_{ef}V. \quad (3)$$

Эффективная длина проводника здесь определяется по формуле

$$l_{ef} = \frac{2pwN_f l_a}{a}, \quad (4)$$

где $2p$ – число полюсов; w – число витков в секции; N_f – число фаз; l_a – активная длина обмотки якоря; a – число параллельных ветвей в фазе.

Выразив линейную скорость V через частоту вращения ротора n_n

$$V = \frac{p\pi n_n}{30}, \quad (5)$$

и подставив (4), (5) в (3), получим

$$e = \frac{0,13p^2wN_f l_a}{a} B_{sr} n_n \sin \theta. \quad (6)$$

Соотношение

$$C_{en} = \frac{2p^2wN_f l_a}{15a}, \quad (7)$$

которое определяется только геометрическими параметрами машины и не зависит от режимов ее работы, назовем машинной постоянной C_{en} .

Машинная постоянная C_{mn} определяется исходя из выражения для электромагнитного момента

$$M_{em} = F_e \frac{D_a}{2}, \quad (8)$$

где D_a – диаметр якоря; F_e – эквивалентная сила, действующая на эффективный проводник длиной l_e с током i_a в магнитном поле B_{sr}

$$F_e = B_{sr} l_e i_a, \quad (9)$$

где $i_a = I/a$ – ток в параллельной ветви фазы.

Эффективная длина проводника определяется как

$$l_e = 2pwN_f l_a. \quad (10)$$

После подстановки (10) и (9) в (8) получим

$$M_{em} = \frac{2pwN_f l_a D_a}{a} B_{sr} I. \quad (11)$$

Соотношение

$$C_{mn} = \frac{2pwN_f l_a D_a}{a}, \quad (12)$$

определяющееся только геометрическими параметрами машины и независящее от режимов ее работы назовем машинной постоянной C_{mn} .

Активное сопротивление R_n и индуктивность L_n СЭМПЭ определяются путем суммирования этих параметров для отдельных элементов фаз, схемы замещения которых представлены на рис. 4. Поскольку указанные на этом рисунке параметры существенно зависят от геометрии секций обмотки, одним из важных для нас вопросов был вопрос – какой расчетной конфигурацией заменить реальную конфигурацию секции? Мы приняли в качестве расчетной конфигурации прямоугольник со сторонами $2a$ и $2b$. Причем, сторона $2b$ принималась равной полюсному делению τ . Эквивалентность расчетной конфигурации реальной обеспечивалась увеличением стороны прямоугольника $2a$ на две длины разности между длиной лобовой части обмотки якоря l_b и полюсным делением τ

$$l_b = \frac{1}{2} \operatorname{tg} \left(\arcsin \frac{(l_1 + b_l) Z_P}{2\pi R_l} \right), \quad (13)$$

где l_1 – расстояние между лобовыми частями двух соседних катушечных сторон; b_l – ширина катушечной стороны в лобовой части; Z_P – число пазов якоря; R_l – радиус окружности, на котором расположена лобовая часть обмотки.

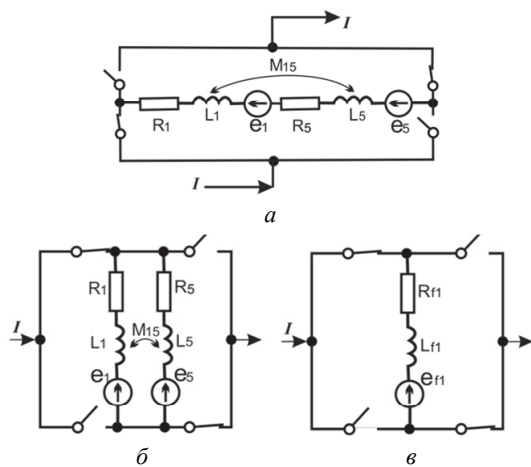


Рис. 4 Схема замещения:

a – двух секций обмотки, включенных последовательно и принадлежащих одной фазе; b – двух секций обмотки включенных параллельно и принадлежащих одной фазе; c – фазы обмотки; R_1, R_5 – активное сопротивление секций; L_1, L_5 – индуктивность секций; e_1, e_5 – ЭДС секций; M_{15} – взаимная индуктивность секций одной фазы; R_l, L_l, e_l – эквивалентные активное сопротивление, индуктивность, ЭДС фазы соответственно

Таким образом, для расчета активного сопротивления и индуктивности в схемах замещения обмотки якоря в качестве секции принимался прямоугольник с размерами $2a \times 2b$. Сторона $2b$ принималась равной полюсному делению, а сторона $2a$ определялась как приведенная длина якоря

$$l'_a = l_a + 2(l_b - \tau). \quad (14)$$

Расчет активного сопротивления для обмотки якоря при a параллельных ветвях и сечении s_a эффективного медного проводника обмотки с удельным сопротивлением ρ производим по следующей формуле

$$R_n = \rho \frac{N_f 2pw l'_a}{s_a a^2}. \quad (15)$$

Что касается индуктивности как фазы, так и обмотки в целом, то в ее значение вносит вклад, как собственная, так и взаимная индуктивность катушек якорной обмотки.

Индуктивность фазы обмотки определяется как

$$L_f = N_k L_k + N_k \sum_{k=1}^{N_k-1} M_{k,k+N_f}, \quad (16)$$

где N_k – число катушек в фазе; L_k – собственная индуктивность катушки; $M_{k,k+N_f}$ – взаимная индуктивность катушек в фазе.

Собственная индуктивность катушки определяется согласно по формуле

$$L_k = \frac{2\mu_0}{\pi} w^2 (a+b) \left[\ln \frac{8ab}{h_1+h_2} - \frac{b}{a+b} \times \left(0,693 + \ln \left(b + \sqrt{a^2 + b^2} \right) \right) - \frac{a}{a+b} \times \left(0,693 + \ln \left(a + \sqrt{a^2 + b^2} \right) \right) + \frac{2\sqrt{a^2 + b^2}}{a+b} - 0,5 + 0,224 \frac{h_1+h_2}{a+b} \right]; \quad (17)$$

где h_1 и h_2 – высота и ширина поперечного сечения катушки секции; $\mu_0 = 4 \cdot \pi \cdot 10^{-7}$ Гн/м – магнитная постоянная.

Параметры a и b определяются как:

$$a = \frac{l'_a}{2}; \quad b = \frac{\tau}{2}.$$

Для нахождения взаимной индуктивности катушек обмотки представим их в виде бесконечно тонких одновитковых контуров прямоугольной формы, расположенных в трехмерном пространстве XYZ и смещенных друг относительно друга на расстояние x_s, y_s, z_s по осям x, y и z , соответственно [7].

Связывая начало декартовой системы координат с геометрическим центром контура, совпадающего со средним витком первой катушки обмотки, и полагая, что положение контура, заменяющего вторую катушку обмотки, ориентируется по координатам его центра, взаимную индуктивность между ними найдем согласно

$$M_{15} = \frac{\mu_0}{4\pi} \oint_{l_1} \oint_{l_2} \frac{dl_1 \cdot dl_2}{r}, \quad (18)$$

где l_1 и l_2 – контуры первой и второй катушек обмотки, соответственно; r – расстояние между элементами dl_1 и dl_2 по оси OZ.

Воспользуемся методом участков. Так как в числителе подинтегрального выражения (18) стоит скалярное произведение векторов, не нулевой вклад во взаимную индуктивность вносят слагаемые, соответствующие взаимодействию параллельных сторон конту-

ров l_1 и l_2 . Двойной контурный интеграл представим в виде суммы

$$I = I^{(1)} + I^{(2)}, \quad (19)$$

где $I^{(1)}$ – представляет собой сумму интегралов по тем прямолинейным участкам контуров, которые параллельны оси x ; $I^{(2)}$ – сумма интегралов по участкам, параллельным оси y .

Учитывая нумерацию участков контуров можно записать

$$I^{(1)} = I_{11} + I_{12} + I_{22} + I_{21},$$

$$I^{(2)} = I_{33} + I_{34} + I_{44} + I_{43},$$

где I_{mn} – интегралы по прямолинейным параллельным участкам контуров, причем индекс m соответствует номеру участка контура первой обмотки, а индекс n соответствует номеру участка второй обмотки. Все эти интегралы имеют общий вид

$$I_{mn} = \int_{\alpha_1 \alpha_2}^{\beta_1 \beta_2} \frac{d\varepsilon_1 \cdot d\varepsilon_2}{\sqrt{(\varepsilon_2 - \varepsilon_1)^2 + \Delta^2 + Z^2}}, \quad (20)$$

где $\alpha_1, \beta_1, \alpha_2, \beta_2$ – пределы интегрирования; $\varepsilon_1=x_1, \varepsilon_2=x_2$ – переменные интегрирования для участков, параллельных оси x ; $\varepsilon_1=y_1, \varepsilon_2=y_2$ – переменные интегрирования для участков, параллельных оси y ; Δ – для участков, параллельных оси x принимаем как разность координат y , для участков, параллельных оси y принимаем как разность координат x .

Полагая, что расстояние по оси Z между катушками известно и $\Gamma=\Delta^2+Z^2$, интеграл (20) можно представить в виде

$$\begin{aligned} I_{mn} = & (\alpha_2 - \alpha_1) \ln \left[(\alpha_2 - \alpha_1) + \sqrt{(\alpha_2 - \alpha_1)^2 + \Gamma} \right] - \sqrt{(\alpha_2 - \alpha_1)^2 + \Gamma} - \\ & - (\alpha_2 - \beta_1) \ln \left[(\alpha_2 - \beta_1) + \sqrt{(\alpha_2 - \beta_1)^2 + \Gamma} \right] + \sqrt{(\alpha_2 - \beta_1)^2 + \Gamma} - \\ & - (\beta_2 - \beta_1) \ln \left[(\beta_2 - \beta_1) + \sqrt{(\beta_2 - \beta_1)^2 + \Gamma} \right] + \sqrt{(\beta_2 - \beta_1)^2 + \Gamma} + \\ & + (\beta_2 - \alpha_1) \ln \left[(\beta_2 - \alpha_1) + \sqrt{(\beta_2 - \alpha_1)^2 + \Gamma} \right] - \sqrt{(\beta_2 - \alpha_1)^2 + \Gamma}. \end{aligned}$$

Пределы интегрирования для интегралов I_{mn} представлены в табл. 1, где k – номер интеграла.

Таблица 1

Значения параметров интеграла

I_{mn}	α_1	β_1	α_2	β_2	Δ	k	j	Знак
I_{11}	$-a$	a	$x_s - c$	$x_s + c$	$y_s + d - b$	1	1	+
I_{12}	$-a$	a	$x_s - c$	$x_s + c$	$y_s - d - b$	2	1	-
I_{22}	$-a$	a	$x_s - c$	$x_s + c$	$y_s - d + b$	3	1	+
I_{21}	$-a$	a	$x_s - c$	$x_s + c$	$y_s + d + b$	4	1	-
I_{33}	$-b$	b	$y_s - d$	$y_s + d$	$x_s - c + a$	1	2	+
I_{34}	$-b$	b	$y_s - d$	$y_s + d$	$x_s + c + a$	2	2	-
I_{44}	$-b$	b	$y_s - d$	$y_s + d$	$x_s + c - a$	3	2	+
I_{43}	$-b$	b	$y_s - d$	$y_s + d$	$x_s - c - a$	4	2	-

С учетом табл. 1 вместо формулы (18) можно записать

$$M_{15} = \frac{\mu_0}{4\pi} \sum_{j=1}^2 \sum_{k=1}^4 (-1)^{k+1} I_k^{(j)}. \quad (21)$$

На базе полученных соотношений найдем слагаемые взаимноиндуктивностей в формуле (16) на примере

четырёхфазной двухполюсной машины при встречно-параллельном включении катушек фаз якоря.

Схема магнитных связей этой обмотки приведена на рис. 5,а. Взаимоиндуктивность между секциями обмотки представим в виде двух составляющих – пазовой M_{pch} и лобовой M_{lch} . Если участие пазовой части в создании потоков взаимной индукции между секциями очевидно, то вклад лобовых частей наглядно иллюстрирует рис. 5,б.

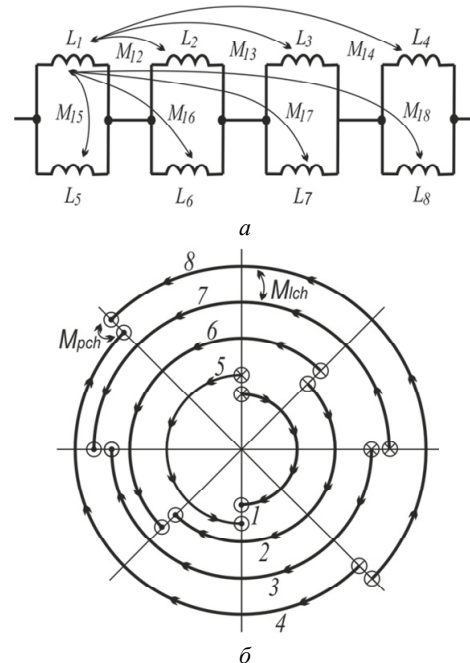


Рис. 5. Полные магнитные связи катушек обмотки якоря (а), связи в лобовых частях (б)

При допущении, что доля взаимной индукции между лобовыми частями секций пропорциональна длине их взаимного перекрытия, получаем следующие результаты. Во-первых, очевидно, что при нахождении индуктивности фазы обмотки якоря сказываются лишь потоки взаимной индукции пазовых частей смежных катушек, а лобовые части не принимают участие. Во-вторых, при нахождении полной индуктивности одной катушки якорной обмотки коэффициенты взаимной индукции лобовых частей компенсируются, и полная индуктивность катушки определяется как

$$\begin{aligned} M_{1\Sigma} &= \frac{3}{4} M_{lch} - \frac{2}{4} M_{lch} + \frac{1}{4} M_{lch} + \\ & 2M_{pch} - \frac{1}{4} M_{lch} - \frac{2}{4} M_{lch} - \frac{3}{4} M_{lch}. \\ M_{1\Sigma} &= 2M_{pch} \end{aligned} \quad (22)$$

В итоге для случая встречно-параллельного и встречно-последовательного включения катушек выражения эквивалентной индуктивности фазы, соответственно, примут вид:

$$L_{fpr} = \frac{L_k + 2w^2 M_{pch}}{N_k}; \quad (23)$$

$$L_{fps} = N_k (L_k + 2w^2 M_{pch}). \quad (24)$$

Эквивалентные индуктивности обмотки машины в целом при встречно-последовательном и встречно-

параллельном соединении катушек в фазе, соответственно, будут равны:

$$L_{Mps} = N_f N_k (L_k + 2w^2 M_{pch}), \quad (25)$$

$$L_{Mpr} = \frac{N_f (L_k + 2w^2 M_{pch})}{N_k}. \quad (26)$$

Полученные результаты. На примере четырех- полюсной электрической машины тестового накопителя предлагается установить связь параметров машинных постоянных C_{mn} и C_{en} , индуктивности L_n и активного сопротивления R_n с конфигурацией, схемой соединения и геометрическими размерами обмотки якоря воспользовавшись аналитическими выражениями, полученными выше.

В качестве исходных данных для тестовой модели ИЭМНЭ примем величину энергии, которая высвобождается при остановочном электродинамическом торможении секции электропоезда ЭР2Т, состоящей из головного и моторного вагонов, массой 117 т от скорости 45 км/ч до 0 км/ч на горизонтальном участке пути длиной 675 м. Эта величина соответствует энергии обмена проектируемой накопительной системы. В расчёте на два тяговых двигателя она составляет 5,2 МДж. Система электромеханического преобразования энергии должна обеспечивать выдачу и прием электрической энергии при максимальном напряжении 700 В и номинальном токе 400 А.

Исходя из уровня энергии обмена накопителя и монтажного объема, отводимого под накопительную систему на подвижном составе пригородного электропоезда, принимаем следующие геометрические размеры маховика: внешний радиус ротора – 0,225 м, внутренний радиус – 0,11 м, высота – 0,335 м. Частота вращения ротора – 18550 об/мин.

Базируясь на полученных закономерностях, были найдены геометрические и электромагнитные параметры для системы электромеханического преобразования энергии тестового накопителя. Это четырех-полюсная машина с петлевой обмоткой, выполненной по схеме встречно-последовательного соединения катушек в фазе, со следующими геометрическими параметрами: диаметр якоря – 0,214 м; активная длина якоря – 0,255 м; число фаз – 4; число катушек в фазе – 4; число витков в катушке – 2; размеры катушки без учета лобовой части – 0,253×0,168 м; поперечное сечение катушки – 80 мм²; «вылет» лобовой части катушки – 0,075 м. Получены геометрические постоянные C_{mn} и C_{en} – 1,75 м² и 0,182 м², соответственно, а также активное сопротивление 0,005 Ом и эквивалентная индуктивность – 3,05·10⁻⁵ Гн.

При выборе геометрических размеров и схемы соединения обмотки необходимо руководствоваться следующим: получение высокого значения напряжения возможно путем формирования фаз из встречно-последовательно включенных катушек, а значительного тока – встречно-параллельным их соединением. При необходимости получения требуемых компонент мощности возможно также смешанное соединение катушек в фазе. Количество катушек в фазе должно быть кратно числу полюсов машины. В виду того, что статор не содержит ферромагнетика, обмотку якоря следует рас-

полагать ближе к его наружной поверхности, то есть к источнику магнитного поля.

Выводы.

1. Разработанная математическая модель работы инерционного электромеханического накопителя энергии отражает связь его показателей энергии обмена и мощности с геометрическими и электрофизическими параметрами, как аккумулятора энергии, так и системы электромеханического преобразователя. Особенностью модели является оперирование машинными постоянными при определении электродвижущей силы и электромагнитного момента. Математическая модель позволяет проводить дальнейшее исследование режимов работы инерционного электромеханического накопителя энергии в составе тягового привода в режимах торможения и разгона электроподвижного состава.

2. Установлена связь геометрических размеров катушек, а также схем их соединения при формировании обмотки якоря с такими параметрами как значения машинных постоянных, активного сопротивления и индуктивности, как отдельных фаз, так и обмотки якоря в целом.

3. Показано, что получение требуемых компонент мощности (тока и напряжения) системы электромеханического преобразования энергии обеспечивается формированием фаз из встречно-последовательно либо из встречно-параллельно соединенных смежных катушек обмотки якоря, количество которых в фазе должно быть кратным числу полюсов индуктора.

4. Предложенные специфические схемы соединения обмоток дают возможность регулировать величину напряжения в процессе работы накопителя путем включения и отключения работающих фаз системы электромеханического преобразования энергии, а также изменением угла нагрузки θ .

СПИСОК ЛИТЕРАТУРЫ

1. Doki T., Takahara E., Yamada J. A study for electric double layer capacitor series connection for railway traction // Proc. of IEE 2003 Japan Industry Appl. Soc. Conf. – 2003. – vol. 3. – pp. 179-182.
2. Sameshima H., Ogasa M., Yamamoto T. On-board characteristics of rechargeable lithium ion batteries for improving energy regenerative efficiency // Quarterly Report of RTRI. – 2004. – vol. 45. – no. 2. – pp. 45-52. doi: 10.2219/rtriqr.45.45.
3. Witthuhn M. Schwungradspeicher in Diesel triebfahrzeugen // Elektrische bahnen. – 2002. – № 3. – pp. 110-113.
4. Lenhard D., Engel B., Langwost J., Söfiker C. Elektrische Ausüstung des Triebzuges LIREX Baureihe 618/619 für DB Regio // Elektrische Bahnen. – 2000. – № 8. – pp. 279-289.
5. Омеляненко В.И., Омеляненко Г.В. Электромеханический преобразователь энергии инерционного накопителя для сетей тягового электроснабжения // Известия вузов. Электромеханика. – 2001. – № 4-5. – С. 67-74.
6. Омеляненко В.И., Рябов Е.С., Оверьянова Л.В. Пригородный электропоезд с электромеханическим инерционным накопителем энергии // Вестник Всероссийского научно-исследовательского и проектно-конструкторского института электровозостроения. – 2014. – № 2(68). – С. 89-102.
7. Дзензерский В.А., Омеляненко В.И., Васильев В.И., Мартин В.И., Сергеев С.А. Высокоскоростной магнитный транспорт с электродинамической левитацией. – Киев: физ.-мат. и тех. лит., 2001. – 479 с.

REFERENCES

1. Doki T., Takahara E., Yamada J. A study for electric double layer capacitor series connection for railway traction. *Proc. of IEE 2003 Japan Industry Appl. Soc. Conf.*, 2003, vol. 3, pp. 179-182.
 2. Sameshima H., Ogasa M., Yamamoto T. On-board characteristics of rechargeable lithium ion batteries for improving energy regenerative efficiency. *Quarterly Report of RTRI*, 2004, vol. 45, no. 2, pp. 45-52. doi: 10.2219/rtriqr.45.45.
 3. Witthuhn M. Schwungradspeicher in Diesel triebfahrzeugen. *Elektrische bahnen*, 2002, no. 3, pp. 110-113. (Ger).
 4. Lenhard D., Engel B., Langwost J., Söffker C. Elektrische Ausüstung des Triebzuges LIREX Baureihe 618/619 für DB Regio. *Elektrische Bahnen*, 2000, no. 8, pp. 279-289. (Ger).
 5. Omelianenko V.I., Omelianenko G.V. Electromechanical energy converter of inertial storage for traction power supply networks. *Russian Electromechanics*, 2001, no. 4-5, pp. 67-74. (Rus).
 6. Omelyanenko V.I., Ryabov E.S., Overyanova L.V. Local train with electromechanical inertial energy storage unit. *Vestnik VELNI*, 2014, no. 2(68), pp. 89-102. (Rus).
 7. Dzenzerskii V.A., Omelianenko V.I., Vasiliev V.I., Matin V.I., Sergeev S.A. *Vysokoskorostnoi magnitnyi transport s elektrodinamicheskoi levitatsiei* [High-speed magnetic transport with electrodynamic levitation]. Kyiv, Fiz.-mat. i tekhn. lit. Publ., 2001. 479 p. (Rus).
- Поступила (received) 17.09.2019*
- Омельяненко Галина Викторовна¹, к.т.н., доц.,
 Оверьянова Лилия Викторовна¹, к.т.н., доц.,
 Маслий Артём Сергеевич², к.т.н., доц.,
¹ Национальный технический университет
 «Харьковский политехнический институт»,
 61002, Харьков, ул. Кирпичева, 2,
 e-mail: omeljanenkgalina@i.ua; overanova@ukr.net
² Украинский государственный университет
 железнодорожного транспорта,
 61050, Харьков, пл. Фейербаха, 7,
 e-mail: a.masliy@ukr.net
- H.V. Omelianenko¹, L.V. Overyanova¹, A.S. Maslii²*
¹ National Technical University «Kharkiv Polytechnic Institute»,
 2, Kyrpychova Str., Kharkiv, 61002, Ukraine.
² Ukrainian State University of Railway Transport,
 7, Feierbakh Square, Kharkiv, 61050, Ukraine.
- Geometric and electrophysical parameters of armature winding of electromechanical converter of inertial energy storage for suburban trains.**
- Purpose.** To establish analytical expressions of machine constant and electromagnetic parameters for a specific circuit of the armature winding of an electromechanical converter of an inertial energy storage device, which is a DC electric machine with a semiconductor switch and excitation from permanent magnets. **Methodology.** For research the theory of electrical circuits is used to create a mathematical model of the processes of electromechanical energy conversion in an inertial storage device. The plots method is used to find the mutual inductance of the armature winding coils, which are presented in the form of infinitely thin single-turn contours of rectangular shape, located in three-dimensional space. **Results.** Mathematical models of the processes of electromechanical energy conversion in an inertial storage device are obtained reflecting the relationship between the exchange energy and drive power with geometric and electrophysical parameters of both the energy accumulator and the system of its electromechanical converter. A connection of the parameters of machine constant, active and inductive resistances with the configuration, wiring diagram and the geometric dimensions of the armature winding has been established. The wiring of sections in the phase of the armature winding depends on the required value of the voltage and current of the machine. The possibility of regulating the voltage of the drive by switching on and off the working phases of the system of electromechanical converter, as well as by changing the angle of the load is shown. **Originality.** Mathematical models are obtained that relate the indicators of the energy of exchange and the power of the drive to the geometrical and electro physical parameters of both the energy accumulator and the system of its electromechanical converter. A feature of these models is operating with an average value of induction and machine constants when determining the electromotive force and electromagnetic moment. **Practical value.** Recommendations are developed for determining the machine constant and electromagnetic parameters of electromechanical inertial energy storage devices. This allows to evaluate the properties of devices of this type in the modes of storage and delivery of energy during their operation on board the rolling stock. References 7, table 1, figures 5.
- Key words:** inertial electromechanical energy storage, electromechanical converter, armature winding, machine constants, active resistance, inductive resistance.