

Д.В. Турай

МОДЕЛИРОВАНИЕ РЕЖИМОВ РАБОТЫ ТРЕХФАЗНЫХ СИСТЕМ ЭЛЕКТРОСНАБЖЕНИЯ ПРИ ОЦЕНКЕ СОСТАВЛЯЮЩИХ СУММАРНОЙ МОЩНОСТИ ПОТЕРЬ

Мета. Метою статті є оптимізація структури Matlab-моделі трифазної системи електропостачання з силовим активним фільтром за допомогою математичної моделі, яка описує режими роботи системи електропостачання, в яких виникають додаткові втрати. **Методика.** Для проведення досліджень використовувалися положення теорії електричних кіл, елементи математичного моделювання, засновані на лінійній алгебрі і векторному численні, математичне моделювання в пакеті Matlab. **Результати.** Розроблено дві моделі трифазної системи електропостачання, перша, заснована на векторному поданні, а друга на матричному поданні енергетичних процесів, за допомогою яких було вирішено проблему підтримки постійної середньої корисної потужності навантаження для 279 випадків роботи системи електропостачання. **Практичне значення.** Створена Matlab-модель трифазної системи електропостачання з автоматизованим розрахунком корегуючого коефіцієнту, що дозволяє більш ніж на порядок скоротити час для дослідження енергетичних процесів в багатофазних системах. Бібл. 11, рис. 13, табл. 1.

Ключові слова: система електропостачання, силовий активний фільтр, мінімально можливі втрати, потужність сумарних втрат, тривимірний комплексний вектор, Matlab-модель трифазної системи електропостачання.

Цель. Целью статьи является оптимизация структуры Matlab-модели трехфазной системы электроснабжения с силовым активным фильтром с помощью математической модели, описывающей режимы работы системы электроснабжения, в которых возникают дополнительные потери. **Методика.** Для проведения исследований использовались положения теории электрических цепей, элементы математического моделирования, основанные на линейной алгебре и векторном исчислении, математическое моделирование в пакете Matlab. **Результаты.** Разработаны две модели трехфазной системы электроснабжения, первая, основанная на векторном представлении, а вторая на матричном представлении энергетических процессов, с помощью которых была решена проблема поддержания неизменной средней полезной мощности нагрузки для 279 случаев работы системы электроснабжения. **Научная новизна.** Получили дальнейшее развитие методы математического анализа режимов работы трехфазных систем электроснабжения с полигармоническими напряжениями и токами в симметричных и несимметричных режимах работы. **Практическое значение.** Создана Matlab-модель трехфазной системы электроснабжения с автоматизированным расчетом поправочного коэффициента, позволяющая более чем на порядок сократить время для исследования энергетических процессов в многофазных системах. Библ. 11, рис. 13, табл. 1.

Ключевые слова: система электроснабжения, силовой активный фильтр, минимально возможные потери, мощность суммарных потерь, трехмерный комплексный вектор, Matlab-модель трехфазной системы электроснабжения.

Введение. Понимание особенностей работы трехфазных систем электроснабжения (СЭ) позволяет специалистам в области силовой электроники решать ряд задач, связанных с электромагнитной совместимостью потребителей электрической энергии с промышленной сетью, а также повышением энергетической эффективности работы таких систем. Комплексное решение приведенных задач в современных условиях основывается на применении средств активной фильтрации – силовых активных фильтров (САФ). В системах электроснабжения коммунальных потребителей, промышленных предприятий, электрического транспорта все чаще находят применение САФ параллельного типа [1, 2]. Несмотря на простоту силовой схемы, представляющей собой трехфазный инвертор напряжения на транзисторных модулях, САФ являются сложными динамическими системами, способными адаптироваться под изменения конфигурации и режима работы трехфазной СЭ. Целесообразность использования САФ для уменьшения потерь в СЭ [3, 4] обусловлена возможностью предварительной оценки величины суммарной мощности потерь в системе до и после его подключения. Простейшим способом выполнения такой оценки является компьютерное моделирование трехфазной СЭ с САФ. В настоящей статье описывается способ создания такой компьютерной модели, позволяющей исследовать многообразие

энергетических режимов работы трехфазной СЭ с минимальными затратами ресурса времени.

Сложная разветвленная трехфазная СЭ может быть заменена простой эквивалентной схемой, представленной на рис. 1 [5].

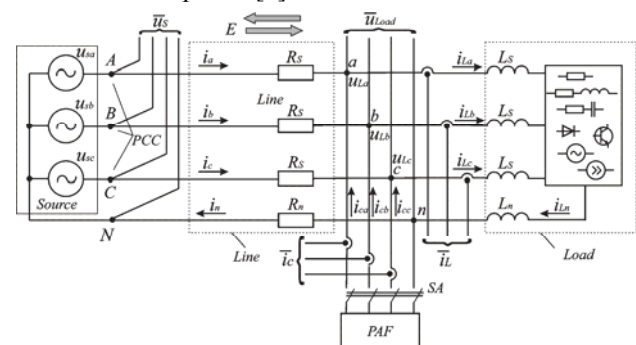


Рис. 1. Эквивалентная схема трехфазной СЭ с САФ

Схема состоит из трех частей: трехфазного источника синусоидальных (либо почти синусоидальных) напряжений *Source*, трехфазной нагрузки *Load* и соединительной кабельной линии *Line* с сопротивлением линейного провода R_s и сопротивлением нулевого провода R_n . Трехфазная нагрузка в схеме по рис. 1 может быть любой: резисторы, реакторы, батареи

конденсаторов, нелинейные потребители, источники тока и напряжения, а также возможные сочетания представленных элементов. Следует отметить, что индуктивности кабельной линии L_s и L_n в эквивалентной схеме перенесены в нагрузку. В зависимости от характера нагрузки и режима работы СЭ возможны три режима передачи энергии: прямой – энергия передается из источника в нагрузку, обратный – энергия передается из нагрузки в источник и смешанный режим – в периоде повторяемости возможно сочетание первого и второго режимов. После замыкания контактора SA параллельно нагрузке подключается силовой активный фильтр (блок PAF).

В работе [6] была предложена универсальная формула для определения суммарной мощности потерь в трехфазной четырехпроводной СЭ через ее составляющие

$$\begin{aligned} \Delta P_{\Sigma^*} &= \frac{\Delta P_{\Sigma}}{P_{usf}} = \\ &= \Delta P_{min^*} + \Delta P_{puls^*} + \Delta P_{q^*} + \Delta P_{n^*} + \Delta P_{mut^*} = \\ &= \Delta P_{min^*} + \Delta P_{add^*} \Big|_{P_{usf} = const}, \end{aligned} \quad (1)$$

где ΔP_{min^*} – относительная минимально возможная мощность потерь, определяемая при отсутствии пульсаций мгновенная активной мощности и равенстве нулю мгновенной реактивной мощности в трехфазной СЭ; ΔP_{puls^*} – относительная составляющая мощности дополнительных потерь, обусловленная переменной составляющей мгновенной активной мощности трехфазной СЭ; ΔP_{q^*} – относительная составляющая мощности дополнительных потерь, обусловленная мгновенной реактивной мощностью трехфазной СЭ; ΔP_{n^*} – относительная мощность потерь в нулевом проводе, вычисленная в периоде повторяемости, обусловленная протеканием тока в нулевом проводе; ΔP_{mut^*} – относительная составляющая мощности дополнительных потерь, обусловленная взаимным влиянием электромагнитных процессов в фазных проводах и нулевом проводе трехфазной СЭ; ΔP_{add^*} – относительная мощность дополнительных потерь; P_{usf} – средняя, вычисленная в периоде повторяемости, полезная мощность нагрузки, величину которой в процессе эксперимента необходимо поддерживать постоянной.

Вычисление составляющих суммарной мощности потерь основывается на представлениях современных теорий мгновенной активной и реактивной мощностей [7-9] о характере электромагнитных процессов в трехфазных СЭ и алгоритмах управления САФ, использующих матричные преобразования этих теорий. В простейшем случае, если считать активный фильтр идеальным (с нулевыми внутренними потерями), то при его подключении к трехфазной СЭ суммарные потери в системе будут равны минимально возможному т.е. СЭ будет работать с максимально возможным КПД [10]

$$\eta_{max} = \frac{1}{2} + \sqrt{\frac{1}{4} - \frac{1}{k_{sc}}}, \quad (2)$$

$$k_{sc} = P_{sc}/P_{usf} - \quad (3)$$

отношение мощности трехфазного резистивного короткого замыкания СЭ к полезной мощности нагрузки.

В указанных ранее публикациях [5, 6] было показано, что проверка корректности соотношения (1) возможна с использованием Matlab-модели трехфазной четырехпроводной СЭ, которая, обладая свойствами универсальности, позволяет рассчитывать составляющие мощности потерь в разных режимах работы СЭ. Сочетания режимов работы трехфазного источника напряжения, характера трехфазной нагрузки, значения сопротивления нулевого провода и направленности потока энергии в линейных проводах позволяют получить 288 вариантов СЭ, при этом в 279 вариантах СЭ появляются дополнительные потери, описанные соотношением (1). Авторам [5, 6] удалось проверить порядка 30 вариантов СЭ, исследование которых подтвердило корректность соотношения (1), однако было сопряжено со значительными затратами времени.

Целью данной статьи является создание универсальной Matlab-модели трехфазной СЭ и оптимизации ее параметров для ускоренной оценки составляющих мощности потерь в любом из 288 возможных вариантов СЭ.

Структура модели трехфазной СЭ. Оптимизация структуры Matlab-модели трехфазной СЭ может быть выполнена при переходе от схемы по рис. 1 к эквивалентной схеме по рис. 2.

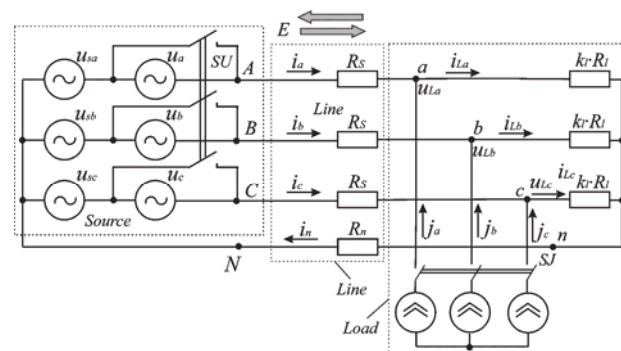


Рис. 2. Эквивалентная схема трехфазной СЭ

Трехфазный источник напряжения в этой схеме состоит из двух последовательно включенных источников – симметричного синусоидального источника напряжения u_{sa}, u_{sb}, u_{sc} и дополнительного трехфазного источника напряжения u_a, u_b, u_c , который подключается к СЭ при размыкании шунтирующего контактора SU . При помощи дополнительного источника появляется возможность задания амплитудной либо фазной асимметрии, а также добавление высших гармонических составляющих в спектр питающего напряжения. Трехфазная нагрузка моделируется двумя блоками – трехфазной симметричной резистивной нагрузкой $k_f R_l$ и регулируемым трехфазным источником тока j_a, j_b, j_c , который подключается параллельно симметричной резистивной нагрузке после замыкания контактора SJ . Регулируемый источник тока создает в линейных проводах необходимую форму тока, которая будет соответствовать любой линейной или нелинейной нагрузке при симметричной или несимметричной загрузке фаз. Коэффициент пропорциональности k_l , на который ум-

ножаются активные сопротивления всех трех фаз, необходимо для поддержания неизменной величины средней активной полезной мощности нагрузки $P_{usf} = \text{const}$, как это следует из соотношения (1), при внесении того или иного возмущения в систему, а его определение является отдельной задачей.

Задание переменных коэффициентов, определяющих режим работы трехфазной СЭ. Вернемся к эквивалентным схемам СЭ по рис. 1 при разомкнутом контакторе SA и заменим ее упрощенной схемой, представленной на рис. 3, поясняющей причины возникновения составляющих мощности потерь согласно (1). Электрические величины и параметры в схеме по рис. 3 представлены в векторном обозначении. Схема состоит из источника напряжения, фазные значения которого описываются вектором $\vec{u} = \vec{k}_u \circ \vec{u}_s + \vec{u}_{ns} \circ \vec{k}_{un} \cdot s_u$, активного сопротивления линии $R_s \cdot \vec{v}$, комплексного линейного сопротивления нагрузки для i -й гармонической составляющей тока, описываемого вектором $\vec{z}_{Li} = k_l \cdot R_l \cdot \vec{k}_a + j \cdot (x_{li} \cdot \vec{k}_r + x'_{si} \cdot \vec{v})$, и источника тока, моделирующего нелинейную нагрузку, описываемого вектором $\vec{k}_j \circ \vec{J} \cdot s_j$.

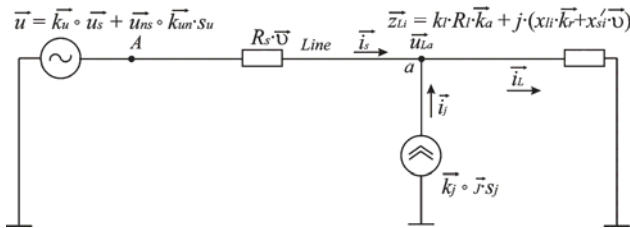


Рис. 3. Упрощенная схема трехфазной СЭ для задания параметров

На рис. 3 приняты следующие обозначения:

- трехмерный комплексный вектор фазных симметричных синусоидальных напряжений

$$\vec{u}_s = \begin{bmatrix} U_s \cdot e^{j \cdot 0} \\ U_s \cdot e^{-j \cdot \frac{2\pi}{3}} \\ U_s \cdot e^{-j \cdot \frac{4\pi}{3}} \end{bmatrix} = \begin{bmatrix} \underline{U}_{sa} \\ \underline{U}_{sb} \\ \underline{U}_{sc} \end{bmatrix}, \quad (4)$$

где U_s – действующее значение фазного напряжения трехфазного симметричного источника;

- трехмерный комплексный вектор фазных напряжений дополнительного трехфазного источника несинусоидального напряжения

$$\vec{u}_{ns} = \begin{bmatrix} \sqrt{\sum_{i=2}^n (U_i \cdot e^{j \cdot \varphi_{uai}})^2} \\ \sqrt{\sum_{i=2}^n (U_i \cdot e^{j \cdot \varphi_{ubi}})^2} \\ \sqrt{\sum_{i=2}^n (U_i \cdot e^{j \cdot \varphi_{uci}})^2} \end{bmatrix} = \begin{bmatrix} \underline{U}_a \\ \underline{U}_b \\ \underline{U}_c \end{bmatrix}, \quad (5)$$

где U_i – действующее значение i -й гармонической составляющей фазного напряжения трехфазного

несимметричного источника, n – количество высших гармоник в спектре напряжения; $\varphi_{uai}, \varphi_{ubi}, \varphi_{uci}$ – фазы соответствующих i -тых гармонических составляющих фазных напряжений; s_u – коэффициент, принимающий два значения 0 или 1 в зависимости от положения переключателя SU на рис. 2; \circ – оператор поэлементного умножения элементов векторов и матриц (произведение Адамара);

- трехмерный комплексный вектор фазных токов нелинейной нагрузки

$$\vec{J} = \begin{bmatrix} \sqrt{\sum_{i=2}^n (J_i \cdot e^{j \cdot \varphi_{iai}})^2} \\ \sqrt{\sum_{i=2}^n (J_i \cdot e^{j \cdot \varphi_{ibi}})^2} \\ \sqrt{\sum_{i=2}^n (J_i \cdot e^{j \cdot \varphi_{ici}})^2} \end{bmatrix} = \begin{bmatrix} \underline{J}_a \\ \underline{J}_b \\ \underline{J}_c \end{bmatrix}, \quad (6)$$

где J_i – действующее значение i -й гармонической составляющей фазного тока трехфазной нелинейной нагрузки; $\varphi_{iai}, \varphi_{ibi}, \varphi_{ici}$ – фазы соответствующих i -тых гармонических составляющих фазных токов; s_j – коэффициент, принимающий два значения 0 или 1 в зависимости от положения переключателя SJ на рис. 2;

- трехмерный комплексный вектор сопротивлений линейной нагрузки

$$\vec{z}_{Li} = \begin{bmatrix} k_l \cdot R_l \cdot k_{aa} + j \cdot (x_{li} \cdot k_{ra} + x'_{si}) \\ k_l \cdot R_l \cdot k_{ab} + j \cdot (x_{li} \cdot k_{rb} + x'_{si}) \\ k_l \cdot R_l \cdot k_{ac} + j \cdot (x_{li} \cdot k_{rc} + x'_{si}) \end{bmatrix} = \begin{bmatrix} \underline{Z}_{Lai} \cdot e^{j \cdot \varphi_{zai}} \\ \underline{Z}_{Lbi} \cdot e^{j \cdot \varphi_{zbi}} \\ \underline{Z}_{Lci} \cdot e^{j \cdot \varphi_{zci}} \end{bmatrix} = \begin{bmatrix} \underline{Z}_{La} \\ \underline{Z}_{Lb} \\ \underline{Z}_{Lc} \end{bmatrix}, \quad (7)$$

где x_{li} – реактивное сопротивление для i -й гармоники тока; x'_{si} – реактивное сопротивление кабельной линии для i -й гармоники тока, приведенное к реактивному сопротивлению нагрузки; $\underline{Z}_{Lai}, \underline{Z}_{Lbi}, \underline{Z}_{Lci}$ – модули полного комплексного сопротивления фаз линейной нагрузки для i -й гармоники тока; $\varphi_{za}, \varphi_{zb}, \varphi_{zc}$ – фазы соответствующих комплексных сопротивлений;

- трехэлементные векторы, хранящие информацию о коэффициентах амплитудной несимметрии напряжения источника и токов нелинейной нагрузки, фазной несимметрии активной и реактивной нагрузки, а также величине соответствующих гармонических составляющей в спектре входного напряжения и тока нелинейной нагрузки

$$\vec{k}_u = [k_{ua} \quad k_{ub} \quad k_{uc}]^T, \quad (8)$$

$$\vec{k}_{un} = [k_{una} \quad k_{unb} \quad k_{unc}]^T, \quad (9)$$

$$\vec{k}_j = [k_{ja} \quad k_{jb} \quad k_{jc}]^T, \quad (10)$$

$$\vec{k}_a = [k_{aa} \quad k_{ab} \quad k_{ac}]^T, \quad (11)$$

$$\vec{k}_r = [k_{ra} \quad k_{rb} \quad k_{rc}]^T; \quad (12)$$

- единичный вектор

$$\vec{v} = [1 \quad 1 \quad 1]^T. \quad (13)$$

Заданием значений коэффициентов s_u, s_j и элементов векторов (8) – (12) можно моделировать любой из 279 режимов работы трехфазной СЭ и рассчитывать составляющие суммарной мощности потерь. Для обобщения результатов вычислений примем, что значения элементов векторов в (8), (11) связаны общей закономерностью

$$k_a^2 + k_b^2 + k_c^2 = 3. \quad (14)$$

Пусть коэффициент при фазе А k_a остается неизменным и равным единице, тогда

$$k_a = const = 1$$

$$k_b = var = 0 \dots \sqrt{2} \quad (15)$$

$$k_c = \sqrt{2 - k_b^2} = \sqrt{2} \dots 0$$

Примем, что значения элементов векторов в (9), (10), (12) подчиняются другой закономерности

$$k_b = var = 0 \dots \sqrt{2} \quad (16)$$

$$k_a = k_c = k_b$$

Закономерности изменения значений элементов векторов (15) и (16) будет использоваться в дальнейшем для обобщения результатов моделирования различных режимов работы трехфазной СЭ. Отметим, что указанные коэффициенты могут изменяться по любому произвольному закону, а выбранные закономерности (15), (16) наиболее характерно отражают влияния изменения параметров трехфазной СЭ на суммарные потери.

Выполнение условия $P_{usf} = const$ при моделировании трехфазной системы электроснабжения.

Представление модели в векторной форме.

Внесение изменений в параметры элементов эквивалентной схемы трехфазной СЭ меняет значение средней активной полезной мощности нагрузки. Возвращение ее первоначального значения, как указывалось ранее, осуществляется изменением коэффициента k_i . Получение аналитического выражения для определения k_i является трудновыполнимой задачей, поэтому для его расчета проще воспользоваться средствами программирования. Для автоматизированного расчета коэффициента k_i необходимо составить уравнение для полезной мощности нагрузки, в соответствии с рис. 3. Возможны две формы записи этого уравнения – в векторном и матричном виде. Рассмотрим первый способ.

Воспользуемся методом наложения токов. В схеме по рис. 3 оставим источник напряжения. Зададим вектор проводимостей трехфазной СЭ для i -й гармоники тока

$$\bar{y}_i = \frac{1}{\bar{z}_{Li} + R_s \cdot \bar{v}} \quad (17)$$

Суммарная проводимость трехфазной четырехпроводной СЭ для i -й гармоники тока

$$y_{si} = \bar{y}_i \cdot \bar{v} + R_n^{-1} \quad (18)$$

Запишем соотношение для напряжения смещения нейтрали для основной гармоники напряжения трехфазного источника

$$\underline{U}_{01} = \bar{y}_1 \cdot y_{s1}^{-1} \cdot (\bar{u}_s \circ \bar{k}_u) \quad (19)$$

Вектор частичных токов, создаваемых основной гармоникой напряжения трехфазного источника в линейных проводах СЭ

$$\bar{i}_{ei} = (\bar{u}_s - \underline{U}_{01} \cdot \bar{v}) \circ \bar{y}_1 \quad (20)$$

Если в кривой входного напряжения содержатся высшие гармоники (коэффициент $s_u = 1$), то процедуру расчета вектора частичных токов, создаваемых трехфазным источником напряжений, необходимо повторить для каждой гармонической составляющей используя соотношения (7), (17) – (20). Суммарный вектор частичных токов, создаваемых трехфазным источником напряжения в линейных проводах СЭ, в этом режиме описывается соотношением

$$\bar{i}_e = \sqrt{(\bar{i}_{e1})^2 + \sum_{i=2}^n (\bar{i}_{ei})^2} \quad (21)$$

где \bar{i}_{ei} – вектор частичного тока i -й гармонической составляющей в схеме с трехфазным источником напряжения.

В схеме по рис. 3 оставим источник тока, предварительно закоротив источник напряжения, и определим вектор частичного тока линейной нагрузки в схеме с трехфазным источником тока

$$\bar{i}_{Lj} = \left[\begin{array}{l} \sqrt{\sum_{i=2}^n (J_i \cdot Y_{ai} \cdot R_s \cdot e^{j(\varphi_{iai} + \varphi_{yai})})^2} \\ \sqrt{\sum_{i=2}^n (J_i \cdot Y_{bi} \cdot R_s \cdot e^{j(\varphi_{ibi} + \varphi_{ybi})})^2} \\ \sqrt{\sum_{i=2}^n (J_i \cdot Y_{ci} \cdot R_s \cdot e^{j(\varphi_{ici} + \varphi_{yici})})^2} \end{array} \right] \circ \quad (22)$$

$$\circ \bar{k}_j = \sqrt{\sum_{i=2}^n (\bar{i}_{Lji})^2} = \left[\begin{array}{l} I_{aLj} \\ I_{bLj} \\ I_{cLj} \end{array} \right]$$

где Y_{ai}, Y_{bi}, Y_{ci} – модули полных проводимостей фаз нагрузки для i -х гармоник тока; $\varphi_{yai}, \varphi_{ybi}, \varphi_{yci}$ – начальные фазы соответствующих проводимостей.

Вектор частичного тока, создаваемого трехфазным источником тока в линейных проводах СЭ, найдем по первому Закону Кирхгофа

$$\bar{i}_{sj} = \bar{J} - \bar{i}_{Lj} \quad (23)$$

Определим вектор тока, протекающего в цепи линейной нагрузки

$$\bar{i}_L = \sqrt{(\bar{i}_e)^2 + (\bar{i}_{Lj})^2} \quad (24)$$

и найдем вектор напряжения на зажимах нагрузки

$$\bar{u}_L = \sqrt{(\bar{i}_{e1} \circ \bar{z}_{L1})^2 + \sum_{i=2}^n (\bar{i}_{ei} \circ \bar{z}_{Li})^2 + \sum_{i=2}^n (\bar{i}_{Lji} \circ \bar{z}_{Li})^2} \quad (25)$$

Средняя активная полезная мощность нагрузки

$$P_{usf} = \text{Re} \left(\bar{u}_L \cdot \sqrt{(\bar{i}_e)^2 + (\bar{i}_{sj})^2} - (J)^2 \right) =$$

$$= \text{Re} \left(\bar{u}_L \cdot \sqrt{(\bar{i}_L)^2 - 2 \cdot (\bar{J} \circ \bar{i}_{Lj})} \right) \quad (26)$$

Представление модели в матричной форме.

Векторная форма представления модели трехфазной СЭ обладает определенным недостатком, проявляющим себя при полигармонической форме питающего

напряжения. С помощью ее трудно описать взаимное влияние высших гармонических составляющих напряжения трехфазного источника и высших гармоник тока, протекающего в фазах нелинейной нагрузки. В подобных случаях удобно воспользоваться матричной формой описания модели.

Зададим напряжение на зажимах трехфазного источника матрицей размером $n \times 3$

$$\mathbf{u} = \begin{pmatrix} \underline{U}_{a1} & \underline{U}_{b1} & \underline{U}_{c1} \\ \vdots & \vdots & \vdots \\ \underline{U}_{an} & \underline{U}_{bn} & \underline{U}_{cn} \end{pmatrix}. \quad (27)$$

Аналогичным образом запишем матрицу тока трехфазного источника тока

$$\mathbf{j} = \begin{pmatrix} \underline{J}_{a2} & \underline{J}_{b2} & \underline{J}_{c2} \\ \vdots & \vdots & \vdots \\ \underline{J}_{an} & \underline{J}_{bn} & \underline{J}_{cn} \end{pmatrix}. \quad (28)$$

Отдельно зададим матрицы комплексных сопротивлений нагрузки для токов трехфазного источника напряжения и трехфазного источника тока

$$\mathbf{z}_u = \begin{pmatrix} \underline{z}_{au1} & \underline{z}_{bu1} & \underline{z}_{cu1} \\ \vdots & \vdots & \vdots \\ \underline{z}_{aun} & \underline{z}_{bun} & \underline{z}_{cun} \end{pmatrix}, \quad (29)$$

$$\mathbf{z}_j = \begin{pmatrix} \underline{z}_{aj2} & \underline{z}_{bj2} & \underline{z}_{cj2} \\ \vdots & \vdots & \vdots \\ \underline{z}_{ajn} & \underline{z}_{bjn} & \underline{z}_{cjn} \end{pmatrix}. \quad (30)$$

Выразим матрицу комплексных проводимостей фаз для токов трехфазного источника напряжения

$$\mathbf{y}_u = \frac{\mathbf{M}_u}{\mathbf{z}_u + R_s}, \quad (31)$$

где \mathbf{M}_u – матрица состояний размером $n \times 3$, строки которой принимают единичные значения в случае наличия соответствующих гармонических составляющих в спектре напряжения трехфазного источника.

Запишем вектор суммарных комплексных проводимостей фаз трехфазной четырехпроводной системы

$$\bar{y}_s = \mathbf{y}_u \cdot \bar{v} + R_n^{-1}. \quad (32)$$

Представим ток в нулевом проводе, обусловленный высшими гармоническими составляющими кратными трем трехфазного источника тока, в виде вектора длиной n

$$\bar{i}_{3j} = \mathbf{j} \circ \frac{\mathbf{z}_j}{R_s + 3 \cdot R_n + \mathbf{z}_j} \cdot \bar{v}. \quad (33)$$

Напряжение смещения нейтрали при полигармоническом питающем напряжении и полигармоническом токе представим в виде вектора длиной n

$$\bar{u}_0 = \frac{\mathbf{y}_u \circ \mathbf{u}}{\bar{y}_s} \cdot \bar{v} - \bar{i}_{3j} \cdot R_n. \quad (34)$$

Матрица токов линии в схеме с трехфазным источником напряжения

$$\mathbf{i}_e = (\mathbf{u} - \bar{u}_0 \cdot \bar{v}^T) \circ \mathbf{y}_u. \quad (35)$$

С помощью матричных соотношений (28) и (30) выразим частичные токи трехфазного источника тока соответственно в нагрузке и линейных проводах

$$\mathbf{i}_{Lj} = \mathbf{j} \circ \frac{R_s}{R_s + \mathbf{z}_j}, \quad (36)$$

$$\mathbf{i}_{sj} = \mathbf{j} - \mathbf{i}_{Lj}. \quad (37)$$

Определим полный ток линии и полный ток, протекающий в фазах линейной нагрузки

$$\mathbf{i}_s = \mathbf{i}_e - \mathbf{i}_{sj}, \quad (38)$$

$$\mathbf{i}_L = \mathbf{i}_e + \mathbf{i}_{Lj} \quad (39)$$

и найдем напряжение на зажимах нагрузки

$$\mathbf{u}_L = \mathbf{i}_e \circ \mathbf{z}_u + \mathbf{i}_{Lj} \circ \mathbf{z}_j. \quad (40)$$

Средняя активная полезная мощность нагрузки

$$P_{usf} = (\mathbf{u}_L | \circ (\mathbf{i}_L | - |\mathbf{j}|))^T \cdot \mathbf{M}_u^{(1)} \cdot \bar{v}. \quad (41)$$

Обе описанные модели позволяют достаточно просто рассчитать значение поправочного коэффициента k_i , возвращающего первоначальное значение средней полезной мощности нагрузки, даже при использовании стандартных средств MathCad (блока *Given* и функции *Find*). После чего возможно определение составляющих мощности потерь и сравнение результатов расчета в разных режимах работы СЭ.

В качестве примера рассмотрим трехфазную СЭ с отношением мощности трехфазного резистивного короткого замыкания к полезной мощности нагрузки $k_{sc} = 20$. Действующее значение фазного синусоидального напряжения трехфазного симметричного источника $U_s = 220$ В. Если полезная мощность нагрузки в режиме минимума потерь равна $P_{usf} = 400.1$ кВт, то $R_s = 0.01815$ Ω, $R_l = 0.3256$ Ω. В соответствии с (8)-(12) отдельно рассмотрим 5 режимов работы СЭ, каждый из которых обусловлен одним фактором, влияющим на возникновение дополнительных потерь:

1. Несимметрия напряжения.
2. Несимметрия резистивной нагрузки.
3. Симметричная активно-индуктивная нагрузка при $\varphi_L = 15^\circ$ ($L = 0.2777$ мН).
4. Высшие гармоники в кривой питающего напряжения (нечетные гармоники, амплитуды которых меняются обратнопропорционально их порядковому номеру U_m/n , где $n=2i-1$, $i = 2, 3 \dots 19$).
5. Симметричная нелинейная нагрузка, обуславливающая высшие гармоники тока (нечетные гармоники, амплитуды которых меняются обратнопропорционально их порядковому номеру $U_m/(n \cdot (R_s + R_l))$, где $n=2i-1$, $i = 2, 3 \dots 19$).

Изменение коэффициента k_b по (15) или (16) обуславливают изменение соответствующего известного энергетического показателя: коэффициента несимметрии по обратной последовательности K_2 , коэффициента мощности $\cos\varphi$, коэффициента нелинейных искажений напряжения THD_u и тока THD_i . На рис. 4 проиллюстрирована связь указанных энергетических показателей с закономерностью изменения коэффициента k_b .

На рис. 5 представлены зависимости поправочного коэффициента k_i от коэффициента k_b , задающего закономерность изменения несимметричного режима работы трехфазной трехпроводной СЭ по (15).

Значения коэффициента k_l при $k_b = 0$ и при $k_b = \sqrt{2}$ соответствуют аварийному режиму работы трехфазной СЭ при обрыве линейного провода. Значение коэффициента k_l при $k_b = 1$ соответствует симметричному режиму работы трехфазной СЭ, в котором суммарная мощность потерь равна минимально возможной мощности потерь.

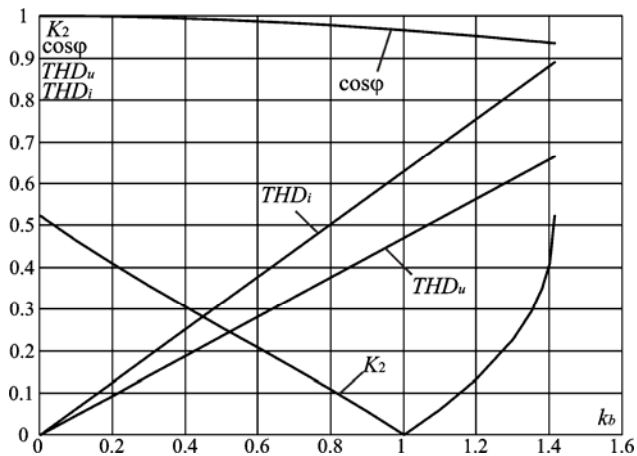


Рис. 4. Зависимость энергетических показателей от коэффициента k_b

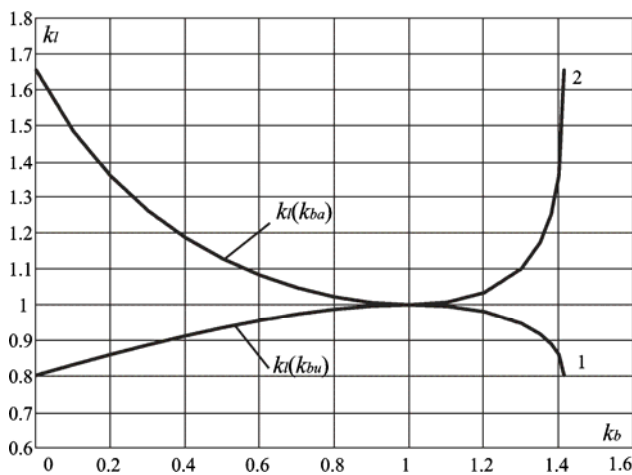


Рис. 5. Зависимости $k_l = f(k_b)$ для несимметричных режимов трехфазной СЭ: 1 – несимметрия трехфазного источника; 2 – несимметрия резистивной нагрузки

На рис. 6 представлены зависимости поправочного коэффициента k_l от коэффициента k_b , задающего закономерность изменения коэффициента мощности и амплитуд высших гармоник напряжений и токов трехфазной четырехпроводной СЭ при $R_n = R_s$ по (16).

Определение мощности дополнительных потерь. Отклонение условий работы трехфазной СЭ от условий, в которых мощность потерь соответствует минимально возможному значению, приводит к появлению дополнительных потерь [10]. Созданные математические модели позволяют рассчитать величину мощности дополнительных потерь в любом из 279 режимов работы трехфазной СЭ. На рис. 7 представлены зависимости относительной, в долях средней полезной мощности нагрузки, мощности дополнительных потерь от коэффициента k_b для пяти рассматриваемых режимов работы СЭ.

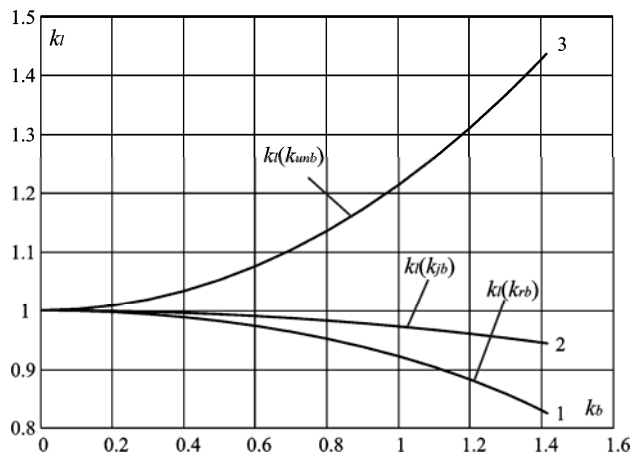


Рис. 6. Зависимости $k_l = f(k_b)$ при: 1 – активно-индуктивной нагрузке; 2 – симметричной нелинейной нагрузке; 3 – высших гармониках напряжения трехфазного источника

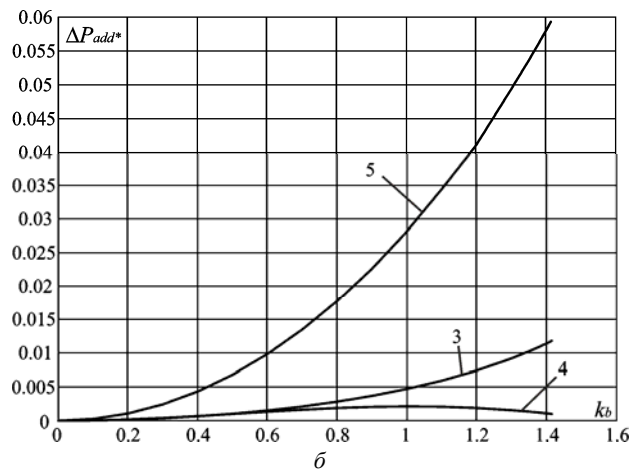
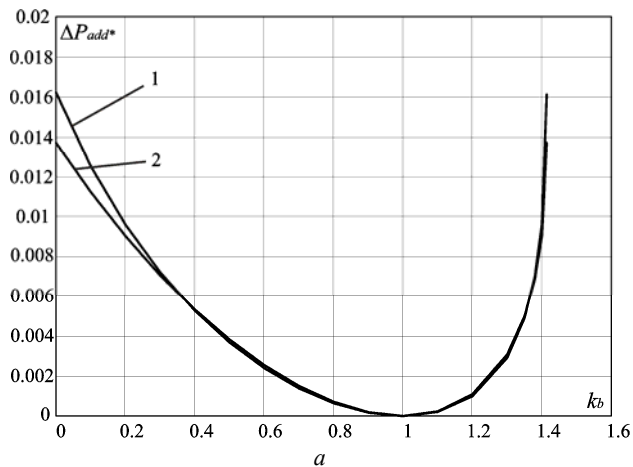


Рис. 7. Зависимость относительной мощности дополнительных потерь от коэффициента k_b

Анализ зависимостей на рис. 7 показывает, что мощность дополнительных потерь в трехфазной СЭ при $k_{sc} = 20$ может составлять от нескольких долей до нескольких процентов от средней полезной мощности нагрузки. Наименьшей энергоэффективностью обладают трехфазные СЭ с нелинейной нагрузкой. Сочетание факторов, обуславливающих дополнительные потери, понижает энергоэффективность трехфазных СЭ.

Аналитические данные, полученные на разработанной модели (27)-(41) для пяти рассматриваемых случаев, представлены в табл. 1.

Расчет поправочных коэффициентов и энергетических показателей для пяти режимов работы трехфазной СЭ

k_b	Режим 1			Режим 2			Режим 3			Режим 4			Режим 5		
	k_{lu}	K_{2U}	ΔP_{add*}	k_{la}	K_{2I}	ΔP_{add*}	k_{lr}	$\cos\varphi$	ΔP_{add*}	k_{lun}	THD_u	ΔP_{add*}	k_{lj}	THD_i	ΔP_{add*}
0	0.8028	0.522	0.0137	1.6551	0.522	0.01612	1	1	0	1	0	0	1	0	0
0.1	0.8324	0.462	0.0112	1.4839	0.462	0.01251	0.9993	1	0.00004	1.0021	0.047	0.00005	0.9997	0.041	0.0003
0.2	0.8608	0.407	0.009	1.3576	0.407	0.0096	0.9971	0.999	0.00016	1.0084	0.094	0.0002	0.9989	0.082	0.0011
0.3	0.8877	0.354	0.0071	1.2615	0.354	0.0072	0.9935	0.997	0.00037	1.0188	0.141	0.0004	0.9975	0.123	0.0024
0.4	0.9129	0.304	0.0053	1.1868	0.304	0.0053	0.9883	0.994	0.00066	1.0336	0.188	0.0007	0.9957	0.164	0.0044
0.5	0.9359	0.254	0.0038	1.1282	0.254	0.0037	0.9816	0.991	0.00104	1.0526	0.235	0.00101	0.9932	0.205	0.0068
0.6	0.9564	0.206	0.0025	1.0824	0.206	0.0024	0.9733	0.987	0.00153	1.0759	0.282	0.00134	0.9902	0.246	0.0099
0.7	0.9738	0.157	0.0015	1.0473	0.157	0.0014	0.9634	0.983	0.00212	1.1037	0.329	0.00164	0.9866	0.287	0.0135
0.8	0.9875	0.107	0.0007	1.0218	0.107	0.00064	0.9516	0.978	0.00284	1.1359	0.367	0.0019	0.9825	0.328	0.0178
0.9	0.9966	0.055	0.0002	1.0058	0.055	0.00017	0.9378	0.972	0.0037	1.1726	0.423	0.0021	0.9778	0.368	0.0227
1.0	1	0	0	1	0	0	0.9219	0.966	0.0047	1.214	0.47	0.00213	0.9725	0.409	0.0283
1.1	0.9958	0.061	0.00023	1.0071	0.061	0.00021	0.9035	0.959	0.00595	1.26	0.517	0.0021	0.9665	0.45	0.0345
1.2	0.9808	0.133	0.0011	1.0338	0.133	0.001	0.8825	0.952	0.00743	1.3109	0.564	0.0019	0.96	0.491	0.0415
1.3	0.9479	0.227	0.0031	1.1008	0.227	0.0029	0.8581	0.944	0.00922	1.3665	0.611	0.00156	0.9525	0.532	0.0494
1.35	0.918	0.293	0.0049	1.1731	0.293	0.0049	0.8445	0.94	0.01027	1.3962	0.634	0.00135	0.949	0.553	0.0536
1.38	0.8901	0.35	0.0069	1.2538	0.35	0.007	0.8358	0.938	0.01095	1.4145	0.648	0.0012	0.9466	0.565	0.0562
1.4	0.8608	0.407	0.009	1.3576	0.407	0.0096	0.8298	0.936	0.01144	1.427	0.657	0.0011	0.945	0.573	0.058
1.414	0.8028	0.522	0.0137	1.6551	0.522	0.0161	0.8254	0.935	0.0118	1.436	0.664	0.00101	0.9438	0.579	0.0593

Matlab-модель трехфазной СЭ. В соответствии с эквивалентной схемой по рис. 2 и матричной математической моделью (27) – (41) была создана Matlab-модель трехфазной СЭ, представленная на рис. 8. Она отличается от созданных ранее моделей [5, 6, 11] наличием оптимизированной структуры нагрузки, которая разделена на симметричную резистивную нагрузку и регулируемый трехфазный источник тока и блока автоматизированного вычисления поправочного коэффициента k_l (kl Calculation). Модель позволяет при задании значений элементов векторов (8) – (12) без участия оператора автоматически вычислять коэффициент k_l и рассчитывать значения составляющих суммарной мощности потерь с учетом вычисленного коэффициента.

Matlab-модель состоит из:

1. Силовой схемы, выполненной в соответствии с рис. 2, содержащей:

- трехфазный источник симметричных синусоидальных напряжений U_{sa}, U_{sb}, U_{sc} ;
- трехфазный источник несинусоидальных напряжений U_a, U_b, U_c ;
- симметричную резистивную нагрузку R_{la}, R_{lb}, R_{lc} ;
- трехфазный источник тока J_a, J_b, J_c ;
- активные сопротивления четырехпроводной линии R_a, R_b, R_c, R_n ;
- силовой активный фильтр, выполненный на трех регулируемых источниках тока SAF.

2. Датчиков тока и напряжения, подключаемых к силовой схеме модели.

3. Подсистем обработки измерительной информации:

- подсистема расчета составляющих суммарной мощности потерь по (1) Calculation 1 (рис. 9);

- подсистема расчета составляющих суммарной мощности потерь в р-q-г координатах Calculation 2 (рис. 10);

- подсистема расчета гармонического состава полезной мощности нагрузки Calculation 3;

- подсистема расчета составляющих суммарной мощности потерь через коэффициенты прямой, обратной и нулевой последовательности Calculation 4 (рис. 11);

- подсистема расчета и индикации измерительной информации о мгновенных значениях электрических величин и параметров трехфазной СЭ Measurements 1;

- подсистема расчета и индикации измерительной информации о средних и действующих значениях электрических величин и параметров трехфазной СЭ Measurements 2 (рис. 12).

4. Подсистем управления и контроля состояния СЭ:

- система управления САФ SAF Controller (рис. 13);
- подсистема задания сигналов управления трехфазным источником тока и трехфазным источником несинусоидального напряжения Control System;
- подсистема расчета корректирующего коэффициента k_l kl Calculation;
- блок подключения к СЭ силового активного фильтра PAF Connection.

5. Виртуальных измерительных приборов.

Разработанная Matlab-модель может использоваться для анализа трехфазных систем электроснабжения и оценки энергетической эффективности при подключении к системе силового активного фильтра в любом из 288 возможных режимах работы.

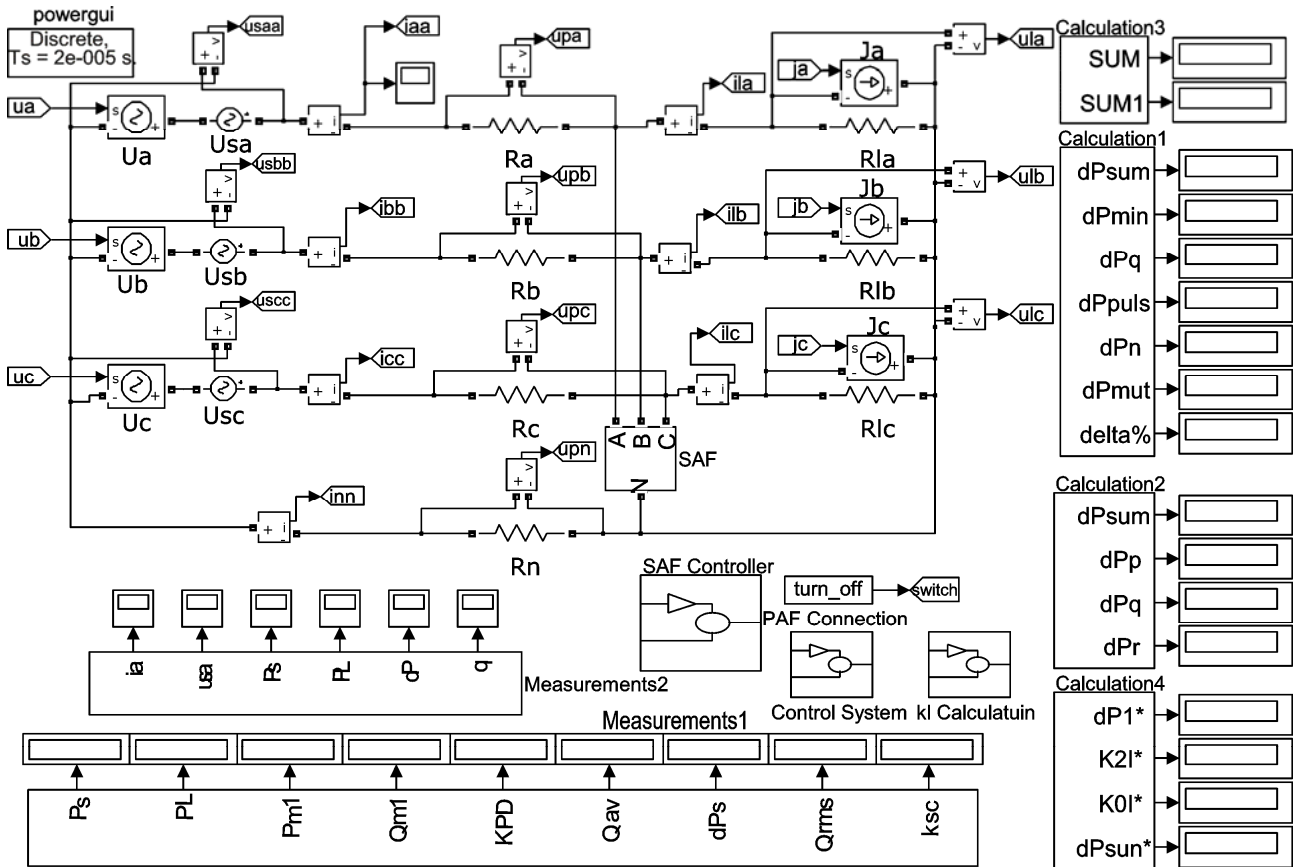


Рис. 8. Matlab-модель трехфазной СЭ с САФ

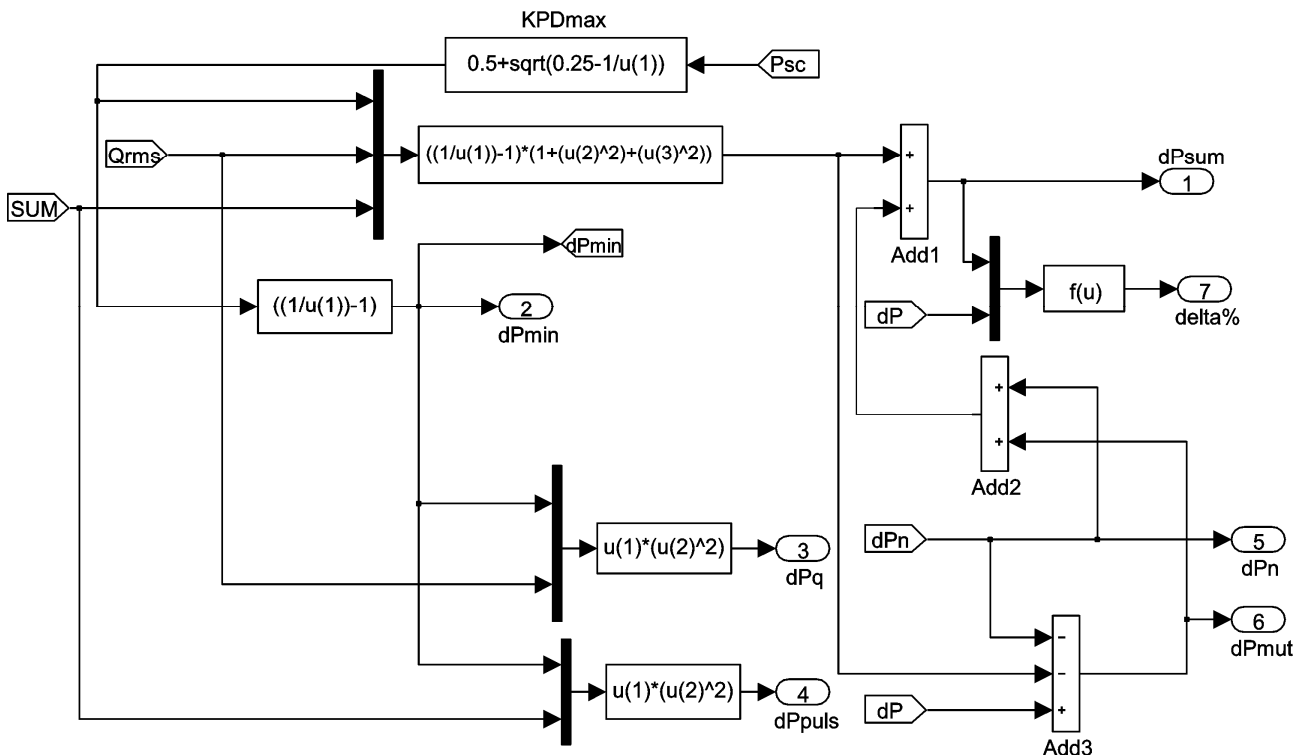


Рис. 9. Подсистема расчета составляющих суммарной мощности потерь по (1) Calculation 1

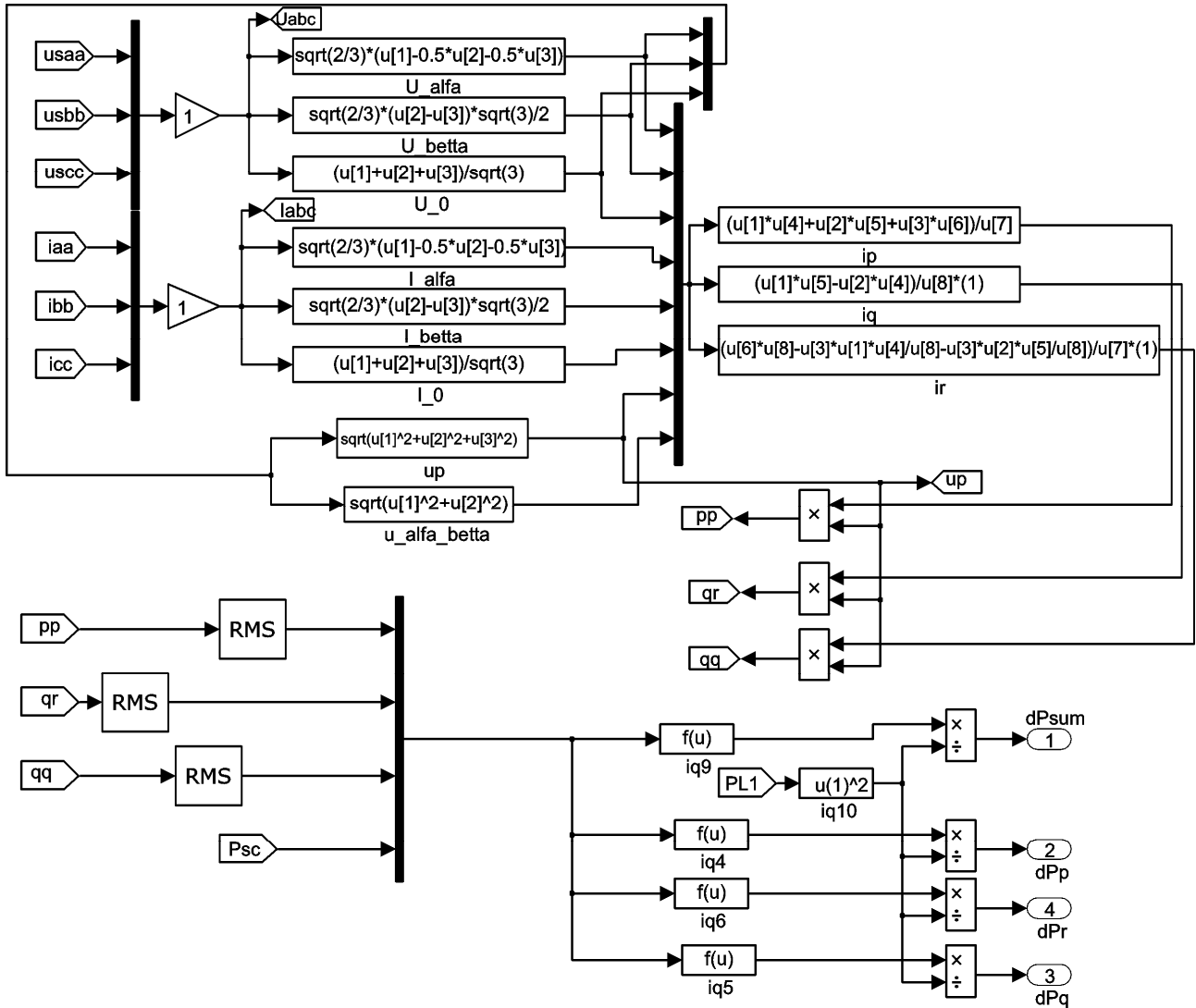


Рис. 10. Подсистема расчета составляющих суммарной мощности потерь в p-q-r координатах Calculation 2

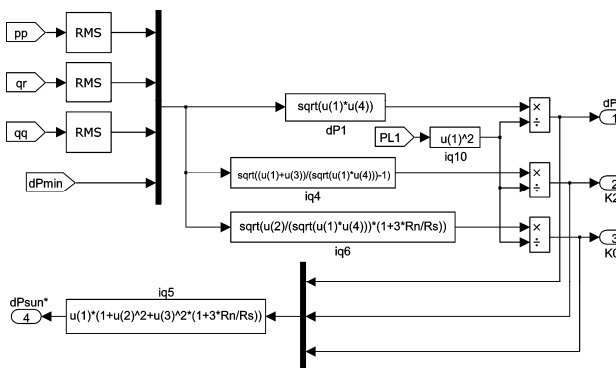


Рис. 11. Подсистема расчета составляющих суммарной мощности потерь через коэффициенты прямой, обратной и нулевой последовательности Calculation 4

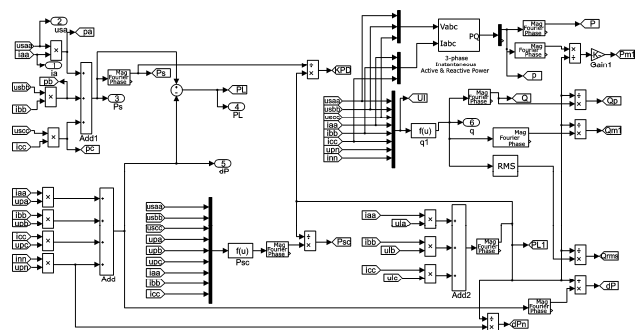


Рис. 12. Подсистема расчета и индикации измерительной информации о средних и действующих значениях электрических величин и параметров трехфазной СЭ Measurements 2

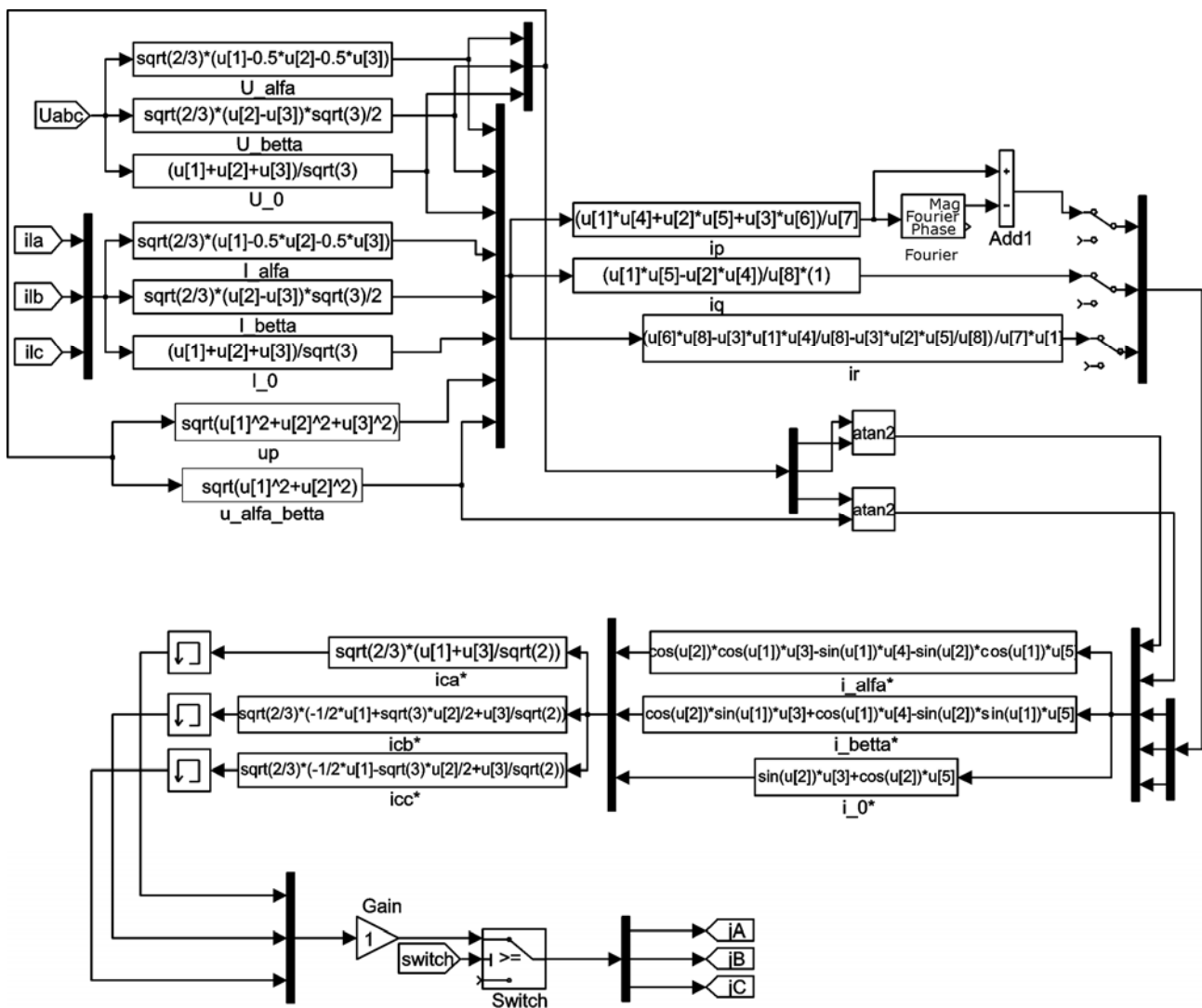


Рис. 13. Система управления САФ SAF Controller

Выводы.

1. Предложены два способа создания математической модели трехфазной СЭ, первый основан на векторной, а второй на матричной форме представления энергетических процессов в многофазных системах, позволяющие решить проблему поддержания на постоянном уровне величины средней активной мощности нагрузки при исследовании работы СЭ в разных режимах.

2. На основании анализа результатов моделирования пяти режимов работы трехфазной СЭ, в каждом из которых задействован уникальный фактор, обуславливающий появления в системе дополнительных потерь, был сделан вывод, что наибольшее снижение энергоэффективности соответствует СЭ с нелинейной нагрузкой.

3. С использованием разработанных математических моделей оптимизирована работа Matlab-модели трехфазной СЭ с САФ. Реализована возможность автоматизированного расчета поправочного коэффициента k_I , что более чем на порядок уменьшило время работы с моделью при исследовании режимов работы СЭ, в которых возникают дополнительные потери.

СПИСОК ЛИТЕРАТУРЫ

1. Akagi H., Kanazawa Y., Nabae A. Instantaneous reactive power compensators comprising switching devices without energy storage components // IEEE Transactions on Industry Applications. – 1984. – vol.IA-20. – no.3. – pp. 625-630. doi: 10.1109/TIA.1984.4504460.
2. Wong M.-C., Dai N.-Y., Lam C.-S. «Active Power Filters», Parallel Power Electronics Filters in Three-Phase Four-Wire Systems. – Springer Singapore, 2016. – pp. 59-165. doi: 10.1007/978-981-10-1530-4_3.
3. Артеменко М.Ю., Батрак М.Л., Михальский В.М., Полщук С.Й. Аналіз можливості збільшення ККД трифазної чотирипровідної системи живлення засобами паралельної активної фільтрації // Технічна електродинаміка. – 2015. – №6. – С. 12-18.
4. Artemenko M.Yu., Batrak L.M., Polishchuk S.Y., Mykhal'skyi V.M., Shapoval I.A. The effect of load power factor on the efficiency of three-phase four-wire power system with shunt active filter // 2016 IEEE 36th International Conference on Electronics and Nanotechnology (ELNANO). – IEEE, 2016. – pp. 277-282. doi: 10.1109/ELNANO.2016.7493067.
5. Жемеров Г.Г., Тугай Д.В. Физический смысл понятия «реактивная мощность» применительно к трехфазным системам электроснабжения с нелинейной нагрузкой // Электротехника і електромеханіка. – 2015. – №6. – С. 36-42. doi: 10.20998/2074-272X.2015.6.06.

6. Жемеров Г.Г., Тугай Д.В. Уточнение универсальной формулы для определения мощности потерь в трехфазных системах электроснабжения // Вісник НТУ «ХПІ». – 2015. – №12. – С. 339-343.
7. Peng F.Z., Ott G.W., Adams D.J. Harmonic and reactive power compensation based on the generalized instantaneous reactive power theory for three-phase four-wire systems // IEEE Transactions on Power Electronics. – 1998. – vol.13. – no.6. – pp. 1174-1181. doi: 10.1109/63.728344.
8. Afonso J., Couto C., Martins J. Active filters with control based on p-q theory // IEEE Industrial Electronics Society Newsletter. – 2000. – vol.47. – no.3. – pp. 5-10.
9. Kim H.S., Akagi H. The instantaneous power theory on the rotating p-q-r reference frames // Proceedings of the IEEE 1999 International Conference on Power Electronics and Drive Systems. PEDS'99 (Cat. No.99TH8475). – 1999. – pp. 422-427. doi: 10.1109/PEDS.1999.794600.
10. G. Zhemerov, N. Ilina, D. Tugay. The Theorem of Minimum Energy Losses in Three-Phase Four-Wire Energy Supply System // 2016 2nd IEEE International Conference on Intelligent Energy and Power Systems (IEPS-2016). June 07-11, 2016, Kyiv, Ukraine, pp. 52-54. doi: 10.1109/IEPS.2016.7521889.
11. Жемеров Г.Г., Тугай Д.В. Составляющие мощности суммарных потерь электрической энергии в пространственных pqr координатах // Електротехніка і електромеханіка. – 2016. – №2. – С. 11-19. doi: 10.20998/2074-272X.2016.2.02.

REFERENCES

1. Akagi H., Kanazawa Y., Nabae A. Instantaneous reactive power compensators comprising switching devices without energy storage components. *IEEE Transactions on Industry Applications*, 1984, vol. IA-20, no.3, pp. 625-630. doi: 10.1109/TIA.1984.4504460.
2. Wong M.-C., Dai N.-Y., Lam C.-S. «Active Power Filters», *Parallel Power Electronics Filters in Three-Phase Four-Wire Systems*. Springer Singapore, 2016. pp. 59-165. doi: 10.1007/978-981-10-1530-4_3.
3. Artemenko M.Yu., Batrak L.M., Mykhalskyi V.M., Polishchuk S.Y. Analysis of possibility to increase the efficiency of three-phase four-wire power system by means of shunt active filter. *Tekhnichna elektrodynamika*, 2015, no.6, pp. 12-18. (Ukr).
4. Artemenko M.Yu., Batrak L.M., Polishchuk S.Y., Mykhalskyi V.M., Shapoval I.A. The effect of load power factor on the efficiency of three-phase four-wire power system with shunt active filter. *2016 IEEE 36th International Conference on Electronics and Nanotechnology (ELNANO)*, IEEE, 2016. pp. 277-282. doi: 10.1109/ELNANO.2016.7493067.
5. Zhemerov G.G., Tugay D.V. Physical meaning of the «reactive power» concept applied to three-phase energy supply systems with non-linear load. *Electrical engineering & electromechanics*, 2015, no.6, pp. 36-42. (Rus). doi: 10.20998/2074-272X.2015.6.06.
6. Zhemerov G.G., Tugay D.V. An universal formula clarification to determine the power losses in the three-phase energy supply systems. *Bulletin of NTU «KhPI»*, 2015, no.12, pp. 339-343. (Rus).
7. Peng F.Z., Ott G.W., Adams D.J. Harmonic and reactive power compensation based on the generalized instantaneous reactive power theory for three-phase four-wire systems. *IEEE Transactions on Power Electronics*, 1998, vol.13, no.6, pp. 1174-1181. doi: 10.1109/63.728344.
8. Afonso J., Couto C., Martins J. Active filters with control based on p-q theory. *IEEE Industrial Electronics Society Newsletter*, 2000, vol.47, no.3, pp. 5-10.
9. Kim H.S., Akagi H. The instantaneous power theory on the rotating p-q-r reference frames. *Proceedings of the IEEE 1999 International Conference on Power Electronics and Drive Systems. PEDS'99 (Cat. No.99TH8475)*, 1999, pp. 422-427. doi: 10.1109/PEDS.1999.794600.

10. G. Zhemerov, N. Ilina, D. Tugay. The Theorem of Minimum Energy Losses in Three-Phase Four-Wire Energy Supply System. *2016 2nd IEEE International Conference on Intelligent Energy and Power Systems (IEPS-2016)*. June 07-11, 2016, Kyiv, Ukraine, pp. 52-54. doi: 10.1109/IEPS.2016.7521889.
11. Zhemerov G.G., Tugay D.V. Components of total electric energy losses power in pqr spatial coordinates. *Electrical engineering & electromechanics*, 2016, no.2, pp. 11-19. (Rus). doi: 10.20998/2074-272X.2016.2.02.

Поступила (received) 01.06.2016

Тугай Дмитрий Васильевич, к.т.н., доц.,
Харьковский национальный университет
городского хозяйства им. А.Н. Бекетова,
61002, Харьков, ул. Революции, 12,
тел/phone +38 057 7073111, e-mail: tugaydv@yandex.ua

D.V. Tugay

O.M. Beketov National University of Urban Economy
in Kharkiv,
12, Revolution Str., Kharkiv, 61002, Ukraine.

Three-phase energy supply systems simulation for the total power losses components assessment.

Purpose. The goal is to optimize a structure of Matlab-model of the three-phase energy supply system with power active filter. The mathematical model that describes the energy supply system modes of operation which contains additional losses is proposed. **Methodology.** We have applied concepts of the electrical circuits theory, mathematical modeling elements based on linear algebra and vector calculus, mathematical simulation in Matlab package. **Results.** We have developed two models of three-phase energy supply system. The first one is based on a vector representation, and the second one on the matrix representation of energy processes. Using these models we have solved the problem of maintaining unchanged the average useful power for 279 cases of energy supply system modes of operation. **Originality.** We have developed methods of mathematical analysis of a three-phase energy supply systems with polyharmonic voltages and currents in the symmetric and asymmetric modes. **Practical value.** We have created Matlab-model of a three-phase energy supply system with automated calculation of a correction factor. It allows reducing more than one order the time for energy processes elucidation in multiphase systems. References 11, tables 1, figures 13.

Key words: energy supply system, power active filter, the minimum possible losses, total losses power, three-dimensional complex vector, Matlab-model of the three-phase energy supply system.