

В.В. Будашко

## ПІДВИЩЕННЯ ЕФЕКТИВНОСТІ КЕРУВАННЯ СУДНОВИМ ДВОМАСОВИМ ЕЛЕКТРОПРИВОДОМ

*На підставі теоретичних і практичних досліджень двомасового електроприводу суднової вантажної системи рефрижераторного судна, в роботі вирішена науково-технічна проблема вдосконалення системи керування електроприводом впродовж впливу на нього різновекторних збурень. Результатом виконаних досліджень є поєднання рівнянь, що описують переміщення вантажу механізмом підйому рамки утримувача палет, в систему диференціальних рівнянь з коефіцієнтами, залежними від коливань судна. У теоретичній частині синтезовано математичну модель електромеханічної системи механізму підйому, що дало змогу дослідити способи мінімізації кутів розгойдування і часових інтервалів, необхідних для стабілізації переміщення вантажу двохмасовим електроприводом механізму підйому, що дозволило у непрямий спосіб імплементувати сигнал, пов'язаний зі стохастичною природою моменту коливання судна, на координатну площину електроприводу підйому. Також удосконалено та досліджено спосіб параметричної оптимізації математичної моделі електромеханічної системи в функції кута розгойдування вантажу. На підставі визначення структури та алгоритмів роботи підвищена ефективність системи керування двохмасовим електроприводом механізму підйому з точки зору зменшення часу стабілізації рухомого вантажу. Бібл. 15, рис. 9.*

*Ключові слова:* судновий двомасовий електропривод, система керування, розгойдування вантажу, математичне моделювання, удосконалення, адаптивність, стабілізація.

*На основании теоретических и практических исследований двухмассового электропривода судовой грузовой системы рефрижераторного судна, в работе решена научно-техническая проблема усовершенствования системы управления электроприводом, находящегося под разновекторными возмущениями. Результатом выполненных исследований является объединение уравнений, описывающих перемещение груза механизмом подъема рамки держателя палет, в систему дифференциальных уравнений с коэффициентами, зависящими от колебаний судна. В теоретической части синтезирована математическая модель электромеханической системы механизма подъема, что позволило исследовать способы минимизации углов раскачивания рамки держателя палет и временных интервалов, необходимых для стабилизации перемещения груза двухмассовым электроприводом механизма подъема, что дало возможность косвенно имплементировать сигнал, связанный со стохастической природой момента колебания судна, на координатную плоскость электропривода подъема. Также усовершенствован и исследован способ параметрической оптимизации математической модели электромеханической системы в функции угла раскачивания груза. На основании определения структуры и алгоритмов работы повышена эффективность системы управления двухмассовым электроприводом механизма подъема с точки зрения уменьшения времени стабилизации перемещаемого груза. Библ. 15, рис. 9.*

*Ключевые слова:* судовой двухмассовый электропривод, система управления, раскачивание груза, математическое моделирование, усовершенствование, адаптивность, стабилизация.

**Вступ.** Існує ряд суднових підйомно-транспортних механізмів (ПТМ), на яких встановлюються тиристорні електроприводи постійного або змінного струму: потужні мостові крани, перевантажувачі, високопродуктивні баштові крани. Для таких механізмів завдання мінімізації розгойдування вантажу можна ефективно вирішувати шляхом формування спеціальних законів керування електроприводом, оскільки системи керування (СК) побудовані за гнучкою технологією. В даний час існує ряд рішень, які дозволяють знизити механічні коливання вантажу [1]. Ці рішення спрямовані на обмеження прискорень в перехідному процесі та отримання плавної зміни контрольованого параметру. До таких рішень можна віднести використання задавачів інтенсивності, застосування фільтрів на виходах регуляторів, введення зворотних зв'язків по похідним контрольованих параметрів, зміну коефіцієнтів передачі регуляторів, регулювання часу пуску і гальмування [2]. При використанні перерахованих способів значне обмеження розгойдування вантажу досягається шляхом істотного збільшення часу перехідних процесів переміщення вантажу, що призводить до зменшення продуктивності механізмів. Існує необхідність розробки таких систем керування електроприводами ПТМ, використання яких дозволить найбільш ефективно обмежувати коливання вантажу при високій продуктивності елект-

роприводу і можливості гнучкого управління механізмами із застосуванням регресивних методів [3].

Дослідження проводяться в рамках науково-дослідної держбюджетної роботи «Концепції, технології та напрямки удосконалення суднових енергетичних установок (СЕУ) комбінованих пропульсивних комплексів» (КПК) Національного університету «Одеська морська академія» (державний реєстраційний номер 0114U000340).

**Постановка задачі.** Для суднових ПТМ особливим експлуатаційним режимом є такий, в якому є потреба зміни принципу управління продовж процесу підйому вантажу, що пов'язано, насамперед, із постійним впливом на об'єкт автоматичного керування (ОАК) докільця. При чому, під ОАК розуміється підсистема, сформована для виконання таких умов: СК дозволяє цілеспрямовано змінювати значення керованих величин з певною періодичністю; цілеспрямоване коригування керованих величин оцінюється за допомогою вимірів в реальному масштабі часу. Безаварійне протікання різних технологічних, виробничих і транспортних процесів може бути забезпечено лише тоді, коли ті чи інші суттєві для цих процесів фізичні величини змінюються певним чином. Завдання дотримання позиції полягає в забезпеченні практичної зміни керованої величини відповідно до заданої дії

© В.В. Будашко

при впливі збурення на процес керування. Узагальнено будь-яку систему автоматичного керування (САК) можна побудувати з двох функціонально-закінчених підсистем: ОАК і пристрою автоматичного керування (ПАК), з'єднаних між собою відповідно до використовуваного принципу керування.

САК, що виконують протирозгойдувані функції підрозділяються на дві основні групи: із замкнутим і розімкнутим контурами керування [4]. Перші засновано на сигналах зворотного зв'язку від поточного навантаження, кутового відхилення, положення елементів електроприводу і його швидкості, які вимірюються за допомогою додаткових датчиків. Системи з відкритим контуром працюють із застосуванням попередження факту виходу контрольованого параметру за межі, та їх принцип дії засновано на спробі усунути похибку до того, як вона відбувається.

На цей час існують різні підходи щодо пом'якшення наслідків виходу вантажу що переміщується із усталеного стану. У [5] застосовано інтелектуальний підхід із введенням сформованого сигналу, щоб запобігти розгойдуванню, так званий метод компенсації із похідною, пропорційною контрольованому параметру. Аналогічний принцип керування із застосуванням нейронного контролера, заснованого на принципі компенсації невизначеності було запропоновано у [6]. Управління на основі спостерігача було розроблено і випробувано у реальному мостовому крані [7]. У [8], при дослідженні двовимірної моделі порталного крану із *PD fuzzy*-контролером, було використано затримання сигналу зворотного зв'язку із компенсацією сформованого вхідного сигналу похибки.

**Метою статті** є підвищення ефективності процесу керування електроприводом суднового вантажопідйомного механізму, як електромеханічного об'єкту, в найбільш залежній від положення судна площині з метою зменшення часу експлуатаційних простоїв.

Для досягнення зазначеної мети в роботі необхідно розв'язати такі задачі:

- проаналізувати сучасні дослідження, присвячені зменшенню негативних наслідків коливань вантажу, закріпленого на підвісі зі змінними параметрами;
- визначити критерії оптимізації законів керування рухом механізмів підйому і переміщення, при яких коливання вантажу зменшуються;
- розробити методику проведення експерименту і дослідити основні характеристики рухомої моделі електроприводу механізму підйому з підвищенням на ньому вантажем з точки зору параметризації як самої САК, так і елементів ПАК;
- на основі проведених досліджень запропонувати функціональну схему САК рухом механізмів підйому і переміщення, працюючих у синергізмі, і показати позитивні сторони від застосування СК з подальшою перспективою їх інтеграції у будь-який технологічний процес, пов'язаний із судновими вантажно-розвантажувальними роботами та змінами експлуатаційних режимів.

Об'єкт дослідження – процеси управління двомасовим електроприводом вантажно-розвантажувальної системи судна.

Предмет дослідження – структурні схеми та петроворення систем автоматичного керування судновими вантажно-підйомними електроприводами змінного струму.

**Методи досліджень.** Для реалізації поставлених завдань при проведенні досліджень будуть використовуватися методи математичного моделювання динамічних процесів на комп'ютері, структурні методи теорії автоматичного управління, експериментальні дослідження на лабораторній установці.

На цьому етапі необхідно зауважити, що дестабілізація руху ПТМ залежить насамперед від неузгодження процесів керування у самій САК з іншими технологічними процесами на судні, як об'єкту, що знаходиться під впливом доквілля. А якщо розглядати СЕУ КПК у режимі динамічного позиціонування (*DP*), то не враховувати дестабілізаційні чинники є прямим шляхом у невирішеність проблеми розгойдування вантажів взагалі [9, 10].

Аналізуючи, наприклад, стійкість по Ляпунову, в першу чергу необхідно приділяти увагу опису СК просторовими рівняннями з урахуванням збурюючих чинників доквілля, що впливає на КПК. Тобто, можна констатувати за потрібне удосконалення методів Ляпунова, оскільки визначення стійкості динамічної системи, якою є САК, без урахування впливу на неї поведінки КПК, не має сенсу [11].

Існує багато критеріїв стійкості САК, але, для КПК взагалі і для СЕУ зокрема, як для керованих об'єктів, характерна нелінійна нестационарна структура, що накладає обмеження на застосування цих критеріїв для інваріантних у часі нелінійних САК судновими вантажно-підйомними механізмами (ВПМ). Тому, хоча другий метод Ляпунова, з іншого боку, і посягає на універсальність, і є необхідною умовою для аналізу стабільності нелінійних динамічних САК, точні рішення від його застосування годі й чекати, бо вони можуть бути недосяжними, а отримання успішного результату може бути нелегким завданням, якщо не сказати – нездійсненим [12].

Наступним є той факт, що для стаціонарних лінеаризованих САК властива проблема оптимізації коефіцієнтів передачі регуляторів з одночасним дотриманням продуктивності всього електроприводу, як частини СЕУ КПК. Це досягається шляхом послідовного ітераційного зменшення коефіцієнтів передачі за методом Ляпунова, як правило, використовуючи диференційні рівняння, записані у формі матриць лінійних нерівностей, щоб гарантувати продуктивність електроприводу [13]. Чисельні приклади показують, що метод є ефективним при ідентифікації контролерів САК із занадто заниженими коефіцієнтами передачі, які задовольняють типовим обмеженням продуктивності, і що, як основний метод, він може бути розширений для обробки нелінійних САК і контролерів [14].

На рис. 1 представлено фрагмент вантажно-розвантажувальної системи модернізованого рефрижераторного судна, призначеної для забезпечення паралельного основному на верхній палубі, технологічного процесу завантаження палет.

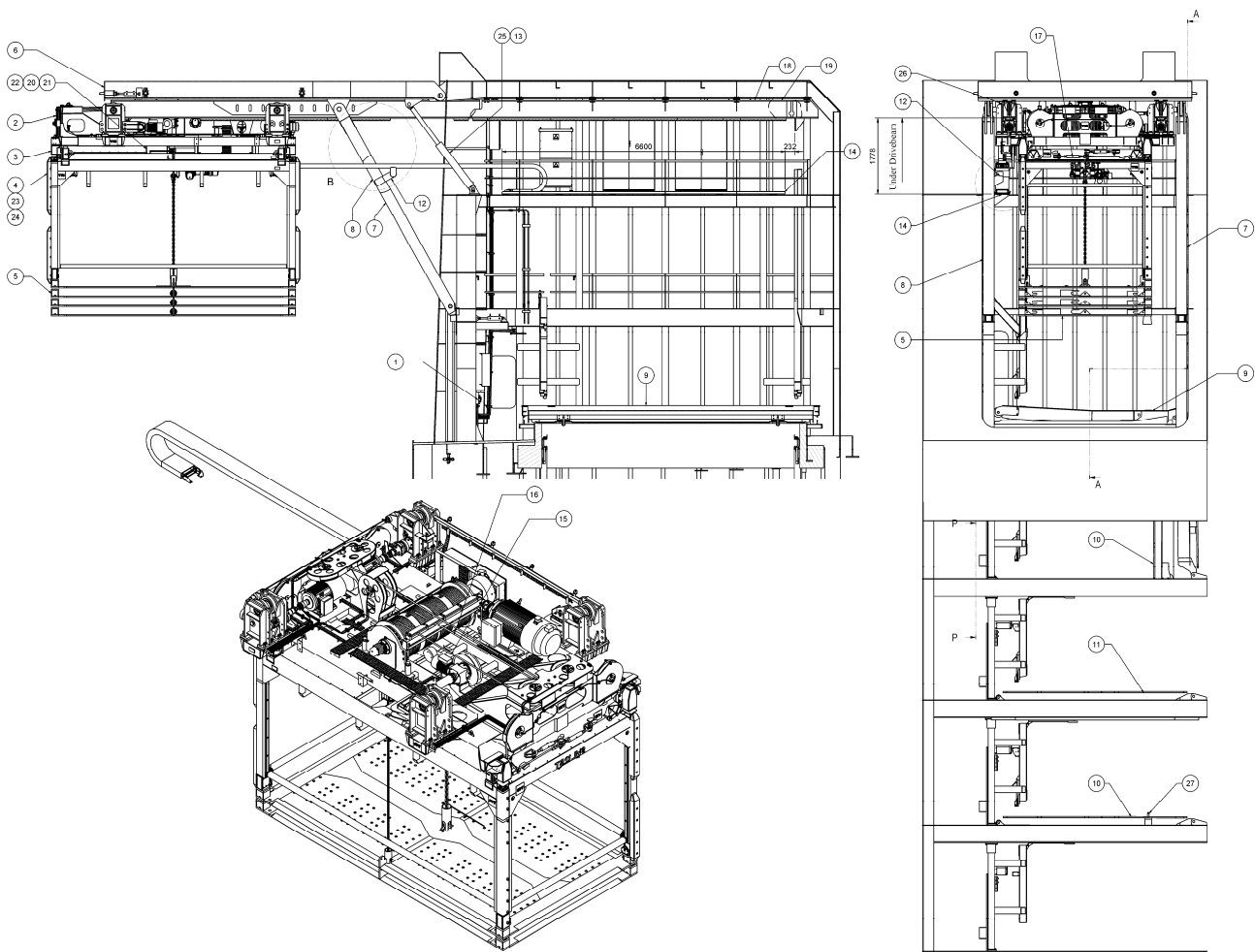


Рис. 1. Вантажно-розвантажувальна система палет рефрижераторного судна: 1 – установка гідравлічна; 2 – металева змонтована конструкція візка; 3 – металева змонтована конструкція розподільника; 4 – клітка; 5 – додаткова нижня пластина; 6-8 – бокові двері; 9 – кришка люка верхньої палуби; 10 – кришка люка другої/четвертої палуби; 11 – кришка люка третьої палуби; 12 – кабель мережі підтримки лівосторонньої збірки; 13 – кронштейн циліндра на палубі; 14 – лоток для кабельного ланцюга; 15, 16 – трос; 17 – фаркоп; 18, 19 – лівий та правий приводи візків, відповідно; 20 – живлячий кабель; 21 – кронштейн кріплення кабелю; 22 – кабельні хомути; 23 – надпотужний роз'єм; 24 – кабельний ввід; 25 – гідравлічний циліндр; 26 – упор для датчика; 27 – вісь; 28 – пластина блокування внутрішньої позиції візка; 29-31 – шайба кріплення приводу Drivebeam; 32 – шайба; 33 – шестигранна самоконтр. гайка; 34 – гвинт головки блоку циліндрів

Рух завантаженої палети характеризується перехідними режимами, що залежать від поведінки судна, тому для його опису, були використані закони керування механізмом підйому з плавно змінним прискоренням. Ідентифікація САК ВПМ палети як стаціонарної можливо при припущенні, що маса палети незмінна протягом її переміщення, тобто накладаються вимоги то загального часу вантажної операції.

Реальне коливання вантажу являє собою досить складний процес, який для практичних розрахунків може бути замінений гармонійним коливальним рухом. Швидкість вертикального переміщення вантажу досить велика. При цьому треба враховувати, що судно здійснює коливальні рухи з частотою, як правило, нижчою, ніж частота коливання вантажу. У результаті швидкість переміщення троса буде дорівнювати алгебраїчній сумі швидкостей переміщення вантажу і точки закріплення троса.

Виконуючи першу і другу задачі на базі рівнянь руху твердого тіла було складено систему рівнянь для визначення відносного вертикального переміщення підвішеної рамки утримувача палети вантажно-розвантажувальної системи рефрижераторного судна (рис. 2). Оскільки такий параметр як вага судна є визначальним у нестационарності КПК і СЕУ зокрема, то параметрами вантажних електроприводів верхньої палуби можна знехтувати. При цьому урахування коливань судна, зміни параметрів СЕУ і КПК взагалі здійснювалося на базі застосування так званих *DMI*-моделей суден в залежності від водотоннажності, збудовуючих чинників і коефіцієнтів передачі всережимних регуляторів, враховуючих перехід судна до іншого експлуатаційного режиму.

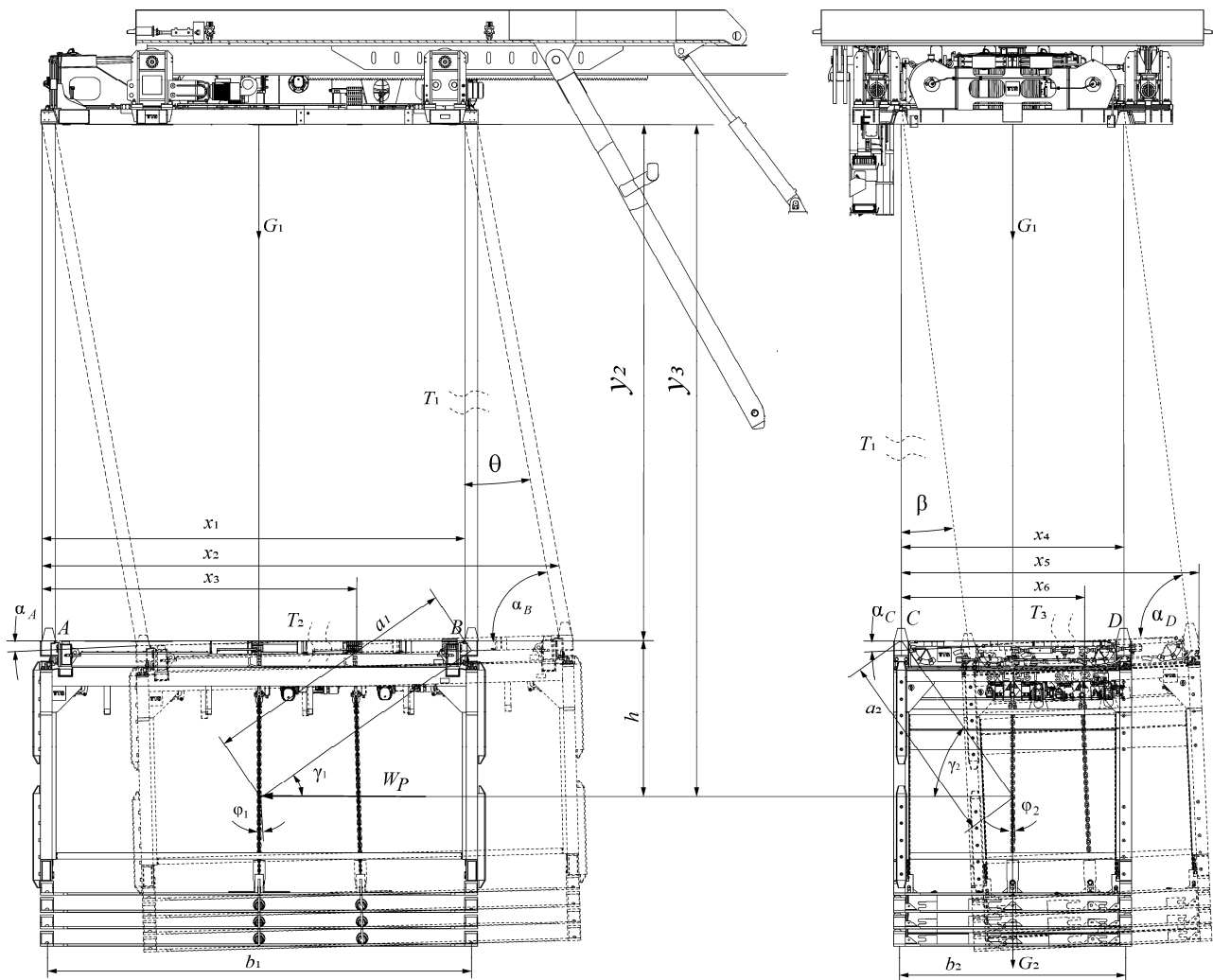


Рис. 2. Схема динаміки руху вантажопідіймального механізму:  $m_1$  – маса вантажопідіймальної рамки;  $F_T$  – сумарне тягове зусилля;  $W_P$  – сила опору руху рамки;  $T_1$  – сила натягу периметральних тросів;  $T_2, T_3$  – сили натягу поперечних тросів;  $G_1$  – сила тяжіння вантажопідіймальної рамки;  $G_2$  – сила тяжіння утримувача вантажу (палети);  $G_3$  – сила тяжіння вантажу (палети);  $\varphi_{1,2}$  – кут повороту рамки;  $\alpha_{A,C}, \alpha_{B,D}$  – кути між вантажем і тросами;  $\theta, \beta$  – кути відхилення відповідних тросів від початкового положення;  $h$  – вертикальна відстань між точками закріплення тросів і центром тяжіння вантажу;  $b_{1,2}$  – відстані між точками закріплення тросів;  $a_{1,2}$  – відстані між точками закріплення тросів і центром тяжіння вантажу

$$\begin{cases}
 \ddot{x}_{1,4} = \frac{1}{m_1} (-T_{1,4} \times \sin(\theta, \beta) + F_T - W); \\
 \ddot{y}_1 = 0; \\
 \ddot{x}_{2,5} = \frac{1}{m_2} (T_{1,4} \times \sin(\theta, \beta) - T_{2,3} \times \cos(\alpha_A, \alpha_C) + T_{3,2} \times \cos(\alpha_B, \alpha_D)); \\
 \ddot{y}_2 = \frac{1}{m_2} (T_{1,4} \times \cos(\theta, \beta) - T_{2,3} \times \sin(\alpha_A, \alpha_C) - T_{3,2} \times \sin(\alpha_B, \alpha_D) - G_2); \\
 \ddot{x}_{3,6} = \frac{1}{m_3} (T_{2,3} \times \cos(\alpha_A, \alpha_C) - T_{3,4} \times \cos(\alpha_B, \alpha_D) - W_P); \\
 \ddot{y}_3 = \frac{1}{m_3} (T_{2,3} \times \sin(\alpha_A, \alpha_C) + T_{3,2} \times \sin(\alpha_B, \alpha_D) - G_3); \\
 \varphi_{1,2} = \frac{1}{m_3} (T_{2,3} \times a_{1,2} \times \cos(\alpha_A, \alpha_C - \gamma_{1,2}) - T_{3,4} \times a_{1,2} \times \cos(\alpha_B, \alpha_D - \gamma_{1,2}));
 \end{cases} \quad (1)$$

де:  $T_1 = k \times \Delta l_1 + \beta \times \Delta l_1$  – сила натягу периметральних тросів;  $k = \frac{E \times S}{l_1}$  – коефіцієнт жорсткості тросу;  $E$  – модуль абсолютної пружності матеріалу підвісу;  $S = \frac{\pi \times d^2}{4} \times c$  – площа перетину тросу;  $d$  – діаметр тросу;

дуль абсолютної пружності матеріалу підвісу;  $S = \frac{\pi \times d^2}{4} \times c$  – площа перетину тросу;  $d$  – діаметр тросу;

$c$  – коефіцієнт заповнення перетину тросу;  $\Delta l_1 = l_1 - l_{10}$  – подовження периметральних тросів;  $l_1$  – довжина периметральних тросів під час руху;  $l_{10}$  – довжина периметральних тросів в положенні рівноваги;  $\Delta i_1 = \frac{(x_1 - x_2) \times (\dot{x}_1 - \dot{x}_2) + (y_1 - y_2) \times (\dot{y}_1 - \dot{y}_2)}{\sqrt{(x_1 - x_2)^2 + (y_1 - y_2)^2}}$  – швидкість зміни довжини периметральних тросів;  $\beta$  – коефіцієнт втрат енергії;  $T_2, T_3 = k \times \Delta l_2, \Delta l_3 + \beta \times \Delta i_2, \Delta i_3$  – сила натягу поперечних тросів;  $\Delta l_2, \Delta l_3, \Delta l_5, \Delta l_6 = l_2, l_3, l_5, l_6 - l_{20}, l_{30}, l_{50}, l_{60}$  – зміна довжини поперечних тросів;  $l_2, l_3, l_5, l_6 = \sqrt{(x_{2,5} - x_{A,C}, x_{B,D})^2 + (y_2 - y_{A,C}, y_{B,D})^2}$  – довжина поперечних тросів під час руху;  $l_{20}, l_{30}, l_{50}, l_{60}$  – довжина поперечних тросів при рівноважному положенні вантажу;  $\Delta i_2, \Delta i_3, \Delta i_5, \Delta i_6 = \frac{(2 \times (x_{2,5} - x_{A,C}, x_{B,D}) \times (\dot{x}_{2,5} - \dot{x}_{A,C}, \dot{x}_{B,D}) + (2 \times (y_2 - y_{A,C}, y_{B,D}) \times (\dot{y}_2 - \dot{y}_{A,C}, \dot{y}_{B,D}))}{2 \times \sqrt{(x_{2,5} - x_{A,C}, x_{B,D})^2 + (y_2 - y_{A,C}, y_{B,D})^2}}$  – швидкість подовження поперечних тросів;  $G_1$  – сила тяжіння рамки утримувача палети;  $G_2$  – сила тяжіння траверси;  $m_3$  – маса палети;  $\theta, \beta = \arctan\left(\frac{x_{1,4} - \dot{x}_{1,4}}{x_{2,5} - \dot{x}_{2,5}}\right)$  – кут відхилення периметральних тросів від початкового положення;  $\alpha_A, \alpha_C = \arcsin\left(\frac{(x_{2,4} - x_{A,C})(y_{B,D} - y_{A,C}) - (x_{A,C} - x_{B,D})(y_2 - y_{A,C})}{b \times l_2}\right)$  – кут між траверсою і вантажем;  $\alpha_B, \alpha_D = \arcsin\left(\frac{(x_{2,4} - x_{B,C})(y_{A,C} - y_{B,D}) - (x_{B,D} - x_{A,C})(y_2 - y_{B,D})}{b \times l_3}\right)$  – кут між діаметральною площиною судна і вантажем;  $a_{1,2} = \sqrt{h^2 + \left(\frac{b_{1,2}}{2}\right)^2}$  – відстань між центром тяжіння і точками закріплення вантажу у рамці;  $h$  – вертикальна відстань між центром тяжіння і точками закріплення вантажу у рамці;  $b_{1,2}$  – відстані між точками закріплення вантажу;  $W_p = 1000 \times \frac{1}{2} \times \rho \times \dot{x}_{3,6} \times c_A \times n \times b_{1,2} \times h$  – сила опору при русі вантажу;  $\rho$  – щільність доквілля;  $c_A$  – коефіцієнт урахування аеродинамічної сили;  $n$  – перевантажувальна спроможність.

Для синтезу моделі двомасового електроприводу підйому використано інструментальні засоби трьох пакетів системи *MATLAB*: основного *Simulink* (керуюче-інформаційний канал з ПД-регулятором швидкості), а також спеціалізованих *Sim-Power Systems* (віртуальні блоки силового каналу) і *Simulink Response Optimization* (канал оптимізації побудованих ПД-регуляторів). При розробці моделі враховувалися рекомендації та загальні підходи, викладені в роботах [12, 15] (рис. 3).

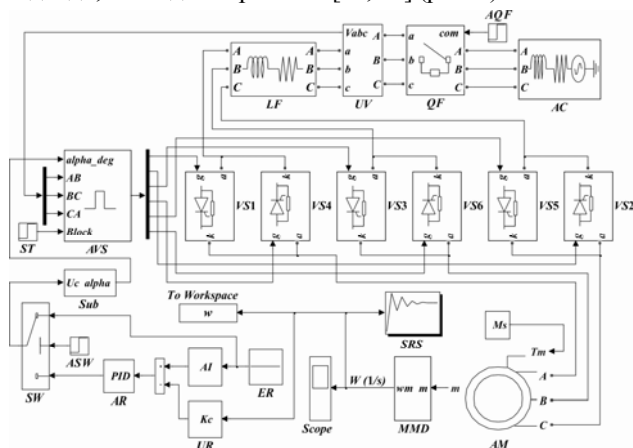


Рис. 3. Комп'ютерна модель експериментальної установки в *Matlab Simulink*

Нижче наведено функціональні призначення блоків моделі, в дужках вказані параметри, які вводяться в поля вікон налаштування елементів:  $M$  – асинхронний електродвигун з короткозамкненим ротором (номінальна потужність, лінійна напруга, частота,

активні опори та індуктивності статорної і роторної обмоток, взаємна індуктивність, момент інерції, число пар полюсів);  $M_s$  – блок завдання навантаження (величина статичного моменту);  $VS1...VS6$  – тиристори тиристорного регулятора напруги (ТРН), включені по два в кожен фазу і з'єднані зустрічно-паралельно (опір у відкритому і закритому станах, падіння напруги на тиристорі);  $AVS$  – система імпульсно-фазового керування (СІФК) (частота мережі, ширина керуючих імпульсів);  $ST$  – блок дозволу (нульовий сигнал) або заборони (одиничний) на роботу СІФК;  $Sub$  – підсистема формування необхідного діапазону кутів управління тиристорами ТРН (мінімальне і максимальне значення);  $AC$  – трифазна мережа живлення змінного струму (лінійна напруга, частота, активний опір і індуктивність джерела);  $QF$  – автоматичний вимикач (опір в замкнутому і розімкнутому станах);  $AQF$  – блок управління автоматом (включення одиничним сигналом, відключення – нульовим);  $UV$  – блок датчиків напруги мережі живлення для синхронізації роботи СІФК (лінійні або фазні напруги);  $LF$  – трифазний струмообмежувальний реактор для забезпечення електромагнітної сумісності електропривода з мережею (активний опір і індуктивність);  $ER$  – блок завдання необхідної швидкості (величина сигналу і час його подачі);  $AI$  – датчик інтенсивності для обмеження прискорення приводу (темп наростання сигналу заданої швидкості);  $AR$  – ПД-регулятор швидкості (пропорційна, інтегральна і диференціальна складові, обмеження вихідного сигналу);  $UR$  – датчик швидкості для формування негативного зворотного зв'язку

(коефіцієнт передачі); *MMD* – блок виділення контрольованих параметрів (швидкість і момент двигуна); *SRS* – блок оптимізації параметрів ПД-регулятора швидкості (необхідні параметри перехідного процесу); *Scope* – осцилограф для візуалізації контрольованих параметрів (число входів, час моделювання); *To Workspace* – блок виведення значень швидкості в робочу область для подальшої обробки (позначення контрольованого параметра); *SW* – ключ перемикання режимів роботи моделі (числове значення уставки спрацьовування); *ASW* – блок управління ключем (одичинний сигнал комутує верхній вхід, нульовий – нижній).

Для обробки дискретних чисельних значень експериментальних швидкісних характеристик, взятих з робочої області системи *MatLab*, та визначення коефіцієнтів передавальних функцій САК, було використано інструментальні засоби пакета *Labview*. У нашому випадку отримані наступні значення коефіцієнтів:  $b_0 = 6.2334e^9$ ,  $a_1 = 8726.8$ ,  $a_2 = 0.98763e^7$ ,  $a_3 = 4.31234e^8$  – при апроксимації перехідних характеристик третього порядку;  $K = 18$ ,  $a_0 = 8.345e^{-7}$ ,  $a_1 = 0.04567$  – в разі апроксимації перехідних характеристик другого порядку.

Наступним кроком дослідження є знаходження залежностей для обчислення складових ПД-регулятора швидкості безградієнтним методом Поувелла в якому обчислення похідних виконується за спрощеними різницею формулами, що забезпечує підвищену швидкість оптимізації. Відповідні формули можна отримати, використовуючи класичну методику, аналогічно системам з підлеглим регулюванням координат, враховуючи залежності (1).

Для третього порядку наближено, нехтуючи складовою полінома знаменника третього ступеня:

$$K_P = \frac{a_2}{a_C T_\mu b_0 K_C}, \quad K_I = \frac{a_3}{a_C T_\mu b_0 K_C}, \quad K_D = \frac{a_1}{a_C T_\mu b_0 K_C},$$

$$K_P = \frac{a_1}{a_C T_\mu K K_C}, \quad K_I = \frac{1}{a_C T_\mu K K_C}, \quad K_D = \frac{a_0}{a_C T_\mu K K_C}, \quad (2)$$

У наведених виразах  $K_C$  – коефіцієнт передачі негативного зворотного зв'язку по швидкості;  $T_\mu$  – постійна часу, що враховує швидкодію тиристорів ТРН;  $a_C$  – настроювальний параметр контуру швидкості (стандартне значення дорівнює двом). Обчислені складові ПД-регулятора швидкості вводяться в вікно налаштувань параметрів блоку *AR*. При моделюванні замкнутої системи ТРН-АД ключом *SW* комутуємо нижній вхід. Для отримання результатів моделювання без оптимізації параметрів регулятора необхідно запустити процес кнопкою основного вікна моделі.

Основними вимогами до електроприводів вантажопідйомних механізмів, виходячи з викладеного аналізу, є: забезпечення початку підйому без неприпустимого удару в тросі, забезпечення натягу троса до моменту підйому вантажу, виключення повторного удару вантажу судном, що піднімається. Виконання цих вимог може бути здійснено двома способами.

Перший спосіб. Електропривод має дві основні швидкості: малу для натягування троса на початку підйому (0.25-0.35 м/с) і велику для підйому вантажу,

яка дорівнює середній швидкості підйому судна у напрямку підйому вантажу, або перевершує її. Велика швидкість становить 1.5-2 м/с в залежності від довжини хвилі коливання судна. Перехід електроприводу на велику швидкість система управління повинна здійснювати в момент, коли вантаж опиниться у нижній точці нахилу судна при натягнутому тросі. При цьому вантаж починає підніматися разом із початком підйому судна і, після того як слабину троса буде вибрано, продовжує підйом з постійною швидкістю до моменту доки підйом судна у напрямку руху вантажу не закінчиться та, якщо виконується умова

$$v_l \geq 1.3 \frac{h_0}{T_l}, \quad (3)$$

де  $v_l$  – швидкість руху вантажу, при чому

$$1.3 \frac{h_0}{T_l} \approx 1.$$

Діапазон регулювання швидкостей для вантажопідйомних механізмів, що працюють за даним способом, має становити 1/6÷1/8. Очевидно, що такі механізми доцільно застосовувати для вантажів обмеженою маси (не більше 15 т), оскільки із збільшенням потужності електроприводу суттєво зростає інерційність системи.

Другий спосіб. Вантажний механізм має спеціальну конструкцію з канатним або механічним диференціалом і двома двигунами. Один з двигунів є тяговим, а інший – швидкісним. Тяговий двигун забезпечує вибирання первісної слабину троса зі швидкістю 0.2÷0.25 м/с, після чого він переключається на максимальну швидкість. Одночасно вмикається швидкісний двигун, з'єднаний з механізмом через муфту обгону і храповий пристрій. Швидкісний двигун повинен забезпечити вибирання троса зі швидкістю не менш  $2h_0/T_l - 0.5$  м/с і час розгону при вибиранні троса вхолосту не більше  $T_l/10$ . Після виходу на верхню точку підйому судна швидкісний двигун зупиняється, а тяговий продовжує працювати на максимальній швидкості. Ця швидкість повинна складати не менше 0.5 м/с, щоб уникнути динамічного удару навіть у випадку, коли висота підйому судна буде на 40% вище попередньої висоти. Таким чином, діапазон регулювання швидкостей в даній системі становить 1/2÷1/3, а швидкісний двигун може виконуватися без пристрою регулювання швидкості. Система зі швидкісним двигуном може застосовуватися для підйому вантажів будь-якої маси, аж до декількох десятків тон. Недоліком таких систем є складність механізму і невисока надійність внаслідок того, що при несправності розвантажувального пристрою швидкісного двигуна можливе падіння вантажу.

Судна під час вантажно-розвантажувальних робіт піддаються подовжній і поперечній хитаючим, період і амплітуда яких залежать як від ступеню хитаючості, так і від конструктивних особливостей судна. Операції з перевантаження при коливаннях робляться лише при їх помірних параметрах. Сума вертикальних переміщень судна при цьому знаходиться в межах 2÷5 м при періоді хитаючості 6÷12 с. Умовою безпечної посадки вантажу або його перевантаження є підтримка

постійної відстані  $H_0$  між місцем навантаження і вантажем при відключеному механізмі підйому. Рух вантажу щодо палуби судна описується складною формулою:

$$h_0 = f(h_1, h_2, h_3, t_1, t_2, t_3, \varphi_{max}, \varphi, \varphi_0, l), \quad (4)$$

де  $h_1, h_2, h_3$  – відповідно амплітуди вертикального переміщення судна і відстань по висоті від центру тяжіння вантажно-підйомного механізму до центра тяжіння судна;  $t_1, t_2, t_3$  – періоди відповідних орбітальних рухів судна;  $\varphi_{max}, \varphi, \varphi_0$  – кути відповідно крену судна з утримувачем палети, нахилу утримувача і зсуву по фазі хитами судна;  $l$  – довжина вильоту утримувача палети над бортом судна.

При такому складному русі вантажу щодо палуби судна для підтримання сталості  $h_0$  механізм доповнюється спеціальним компенсуючим пристроєм, оскільки забезпечити стеження за допомогою електроприводу практично неможливо. Введення зазначених пристроїв дозволяє застосовувати для розглянутих механізмів звичайні електроприводи, доповнені необхідними пристроями кінцевого захисту та блокування, що виключають переміщення вантажу в небезпечній зоні при відсутності стеження. Існує кілька способів надійної компенсації взаємного переміщення судна і вантажу. Спільною особливістю цих способів є застосування механічного силового датчика автоматичного устрою.

**Результати досліджень.** На рис. 4 зображені діаграми швидкості електродвигуна при використанні обчислених значень коефіцієнтів ПІД-регулятора для стандартної настройки по ідентифікованим передавальним функціям другого (рис. 4,а) і третього (рис. 4,б) порядків.

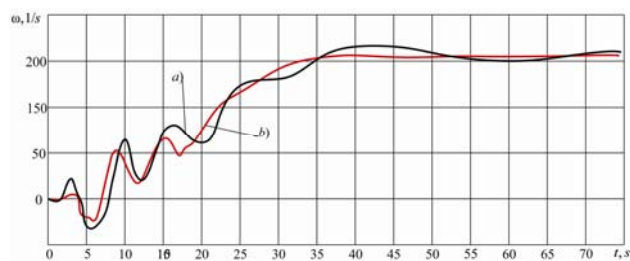


Рис. 4. Діаграми швидкості електродвигуна при апроксимації системи передавальними функціями другого (а) і третього (б) порядків

Щоб скорегувати складові ПІД-регуляторів шляхом оптимізації перехідних процесів потрібно запускати модель кнопкою вікна налаштувань блоку оптимізації *SRS* (рис. 3). Після оптимізації отримуємо наступні результати (рис. 5,а,б).

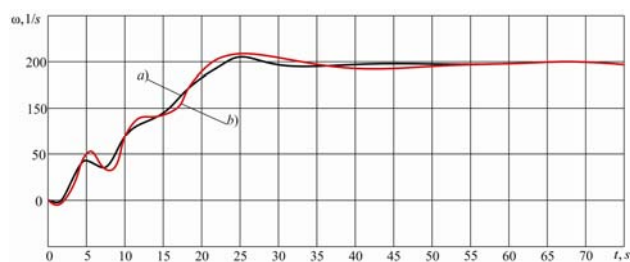


Рис. 5. Діаграми швидкості двигуна при оптимізації перехідного процесу по швидкості для другого (а) і третього (б) порядків

З метою усунення коливальних процесів у електроприводі за допомогою коригування алгоритмів керування, що забезпечують усталеність процесу переміщення вантажу та для підтвердження теоретичної частини проводились експериментальні дослідження на лабораторній установці, принципову схему якої показано на рис. 6, а зовнішній вигляд на рис. 7.

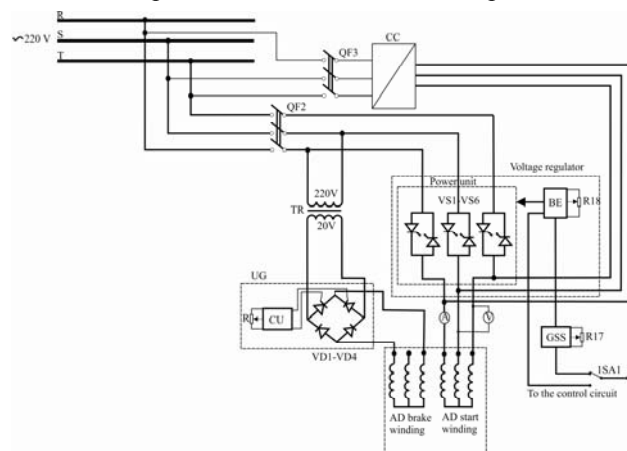


Рис. 6. Принципова схема лабораторної установки: *QF2, QF3* – автоматичні вимикачі, *CC* – частотний перетворювач; *AD* – двообмотковий асинхронний двигун; *TR* – понижуючий трансформатор; *BE* – блок електроніки; *GSS* – формувач пускового сигналу; *UG* – випрямляч; *VD1-VD4* – випрямляючі діоди для живлення гальмівної обмотки; *VS1-VS6* – силові тиристри; *R* – резистор завдання гальмівного моменту; *R18* – резистор завдання напруги на обмотках *AD*; *ISA1* – перемикач способів управління



Рис. 7. Зовнішній вигляд лабораторної установки: 1 – частотний перетворювач; 2 – двообмотковий *AD*; 3 – осцилограф; 4 – датчик струму; 5 – регулювання струму навантаження

На рис. 8, 9 показані графіки перехідних процесів до та після оптимізації законів керування електроприводом з урахуванням вище викладеного теоретичного матеріалу.

Результати математичного моделювання в *MatLab Simulink* та експериментальні дослідження на лабораторному обладнанні підтвердили основні започатковані теоретичні положення.

**Висновки.** У роботі здійснено вирішення актуальної науково-технічної проблеми підвищення ефективності процесу керування електроприводом судового вантажопідйомного механізму. Суть виконаних досліджень полягає в теоретичному узагальненні збурюючих впливів на рух завантаженої палети в найбільш залежній від положення судна площині, що істотно визначають нелінійність поведінки

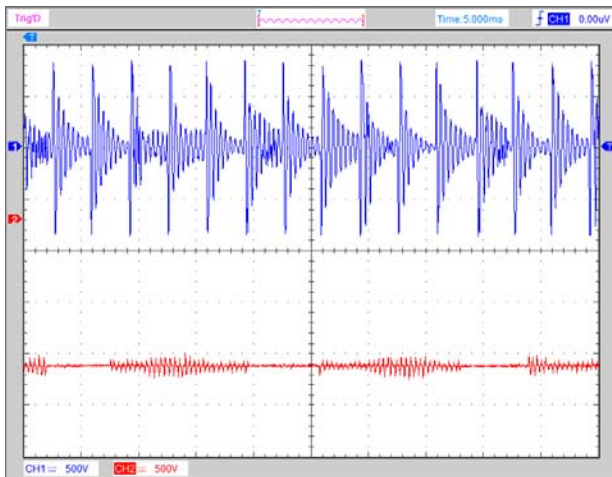


Рис. 8. Графіки частоти обертання та струму  $AD$  до оптимізації

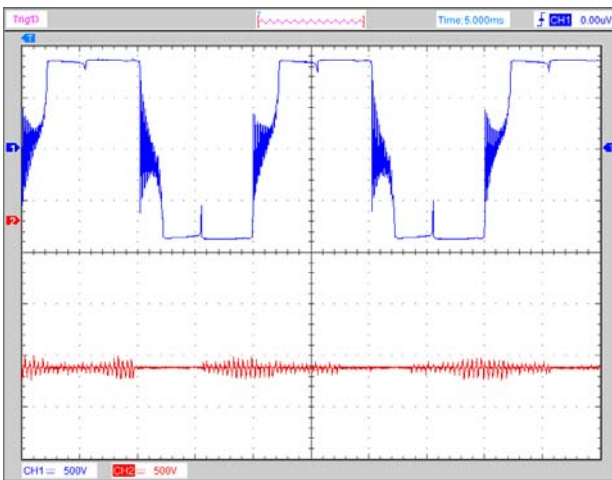


Рис. 9. Графіки частоти обертання та струму  $AD$  після оптимізації

електромеханічного об'єкта, що дозволило зменшити час експлуатаційних простоїв.

Наукові та прикладні результати, висновки та рекомендації полягають у наступному:

1. Виходячи з аналізу сучасних досліджень можна зробити висновок, що стійкість електроприводу вантажопідйомного механізму до збурюючих моментів забезпечується за умови збігу нульового значення координати електроприводу і швидкості відхилення діаметральної площини судна від вертикального положення.

2. Критерії оптимізації системи керування вантажопідйомним електроприводом застосовано шляхом математичного опису його динаміки диференціальними рівняннями з розрахунковими коефіцієнтами, що є похідними від функцій змінних станів.

3. Отримані експериментальні залежності коефіцієнтів рівнянь руху динамічного об'єкта під дією збурюючих сил в координатній площині дозволили параметризувати характеристичні рівняння до вигляду, що забезпечують рішення задачі усталеності моменту на валу електродвигуна вантажно-підйомного механізму.

4. Розроблена функціональна схема системи автоматичного керування дозволяє усунути аперіодичні складові в законі керування із дотриманням критеріїв стійкості і якості перехідних процесів за допомогою

застосування всережимністю регулятора координатної характеристики з форсуванням здолання зони нечутливості та підвищення стійкості електроприводу як динамічного об'єкту.

5. Виконаний комплекс досліджень може знайти практичне впровадження в електроприводах суднових вантажопідйомних механізмів, що дозволить підвищити їх швидкість, зменшити між експлуатаційні та ремонтні простої.

#### СПИСОК ЛІТЕРАТУРИ

- Hoffmann C., Radisch C., Werner H. Active damping of container crane load swing by hoisting modulation – An LPV approach // 51st IEEE Conference on Decision and Control (CDC). IEEE, 2012. doi: 10.1109/cdc.2012.6426889.
- Raubar E., Vrančić D. Anti-sway system for ship-to-shore cranes // Strojniški vestnik (Journal of Mechanical Engineering). – 2012. – vol.58. – no.5. – pp. 338-344. doi: 10.5545/sv-jme.2010.127.
- Skaf J., Boyd S.P. Controller coefficient truncation using Lyapunov performance certificate // International Journal of Robust and Nonlinear Control. – 2010. – vol.21. – no.1. – pp. 55-78. doi: 10.1002/rnc.1577.
- Belunce A., Pandolfo V., Roozbahani H., Handroos H. Novel control method for overhead crane's load stability // Procedia Engineering. – 2015. – vol.106. – pp. 108-125. doi: 10.1016/j.proeng.2015.06.014.
- Balachandran B., Li Y.-Y., Fang C.-C. A mechanical filter concept for control of non-linear crane-load oscillation // Journal of Sound and Vibration. – 1999. – vol.228. – iss.3. – pp. 651-682. doi: 10.1006/jsvi.1999.2440.
- Alli H., Singh T. Passive control of overhead cranes // Journal of Vibration and Control. – 1999. – vol.5. – no.3. – pp. 443-459. doi: 10.1177/107754639900500306.
- Wua T.-S., Karkoub M., Yu W.-S., Chen C.-T., Her M.-G., Wu K.-W. Anti-sway tracking control of tower cranes with delayed uncertainty using a robust adaptive fuzzy control // Fuzzy Sets and Systems. – 2016. – vol.290. – pp 118-137. doi: 10.1016/j.fss.2015.01.010.
- Henry R.J., Masoud Z.N., Nayfeh A.H., Mook D.T. Cargo pendulation reduction on ship-mounted cranes via boom-luff angle actuation // Journal of Vibration and Control. – 2001. – vol.7. – no.8. – pp. 1253-1264. doi: 10.1177/107754630100700807.
- Будашко В.В., Онищенко О.А. Удосконалення системи управління підрулюючим пристроєм комбінованого пропульсивного комплексу // Вісник НТУ «ХП». – 2014. – №38(1081). – С. 45-51.
- Будашко В.В., Онищенко О.А. Математические основы имитационного моделирования системы управления энергетической установкой бурового судна // Вестник Камчатского государственного технического университета. – 2014. – №29. – С. 6-13.
- Будашко В.В., Онищенко О.А., Юшков Е.А. Физическое моделирование многофункционального пропульсивного комплекса // Збірник наукових праць Військової академії (м. Одеса). – 2014. – №2. – С. 88-92.
- Будашко В.В., Юшков Е.А. Математическое моделирование всережимных регуляторов оборотов подруливающих устройств судовых энергетических установок комбинированных пропульсивных комплексов // Электронное моделирование. – 2015. – Т.37. – №2. – С. 101-114.
- Будашко В.В. Имплементарный подход при моделировании энергетических процессов динамически позиционирующего судна // Електротехніка і електромеханіка. – 2015. – №6. – С. 14-19. doi: 10.20998/2074-272X.2015.6.02.
- Бойко А.А., Будашко В.В., Юшков Е.А., Бойко Н.А. Синтез и исследование системы автоматического симметрирования токов асинхронного двигателя с преобразовате-



лем напряжения // Восточно-европейский журнал передовых технологий. – 2016. – Т.1. – №2(79). – С. 22-34. doi: 10.15587/1729-4061.2016.60544.

15. Araya H., Kakuzen M., Kinugawa H., Arai T. Level luffing control system for crawler cranes // Automation in construction. – 2004. – vol.13. – no.5. – pp. 689-697. doi: 10.1016/j.autcon.2004.04.011.

#### REFERENCES

1. Hoffmann C., Radisch C., Werner H. Active damping of container crane load swing by hoisting modulation – An LPV approach. *51st IEEE Conference on Decision and Control (CDC)*. IEEE, 2012. doi: 10.1109/cdc.2012.6426889.
2. Raubar E., Vrančić D. Anti-sway system for ship-to-shore cranes. *Strojniški vestnik (Journal of Mechanical Engineering)*, 2012, vol.58, no.5, pp. 338-344. doi: 10.5545/sv-jme.2010.127.
3. Skaf J., Boyd S.P. Controller coefficient truncation using Lyapunov performance certificate. *International Journal of Robust and Nonlinear Control*, 2010, vol.21, no.1, pp. 55-78. doi: 10.1002/rnc.1577.
4. Belunce A., Pandolfo V., Roozbahani H., Handroos H. Novel control method for overhead crane's load stability. *Procedia Engineering*, 2015, vol.106, pp. 108-125. doi: 10.1016/j.proeng.2015.06.014.
5. Balachandran B., Li Y.-Y., Fang C.-C. A mechanical filter concept for control of non-linear crane-load oscillation. *Journal of Sound and Vibration*, 1999, vol.228, iss.3, pp. 651-682. doi: 10.1006/jsvi.1999.2440.
6. Alli H., Singh T. Passive control of overhead cranes. *Journal of Vibration and Control*, 1999, vol.5, no.3, pp. 443-459. doi: 10.1177/107754639900500306.
7. Wua T.-S., Karkoub M., Yu W.-S., Chen C.-T., Her M.-G., Wu K.-W. Anti-sway tracking control of tower cranes with delayed uncertainty using a robust adaptive fuzzy control. *Fuzzy Sets and Systems*, 2016, vol.290, pp. 118-137. doi: 10.1016/j.fss.2015.01.010.
8. Henry R.J., Masoud Z.N., Nayfeh A.H., Mook D.T. Cargo pendulation reduction on ship-mounted cranes via boom-luff angle actuation. *Journal of Vibration and Control*, 2001, vol.7, no.8, pp. 1253-1264. doi: 10.1177/107754630100700807.
9. Budashko V.V., Onishchenko O.A. Improving management system combined thruster propulsion systems. *Bulletin of NTU «KhPI»*, 2014, no.38(1081), pp. 45-51. (Ukr).
10. Budashko V.V., Onishchenko O.A. Mathematical principles of simulation of power plant's control system at drillship. *Bulletin of Kamchatka State Technical University*, 2014, no.29, pp. 6-13. (Rus).
11. Budashko V.V., Onishchenko O.A., Yushkov E.A. Physical modeling of multi-propulsion complex. *Collection of scientific works of the Military Academy (Odessa City)*, 2014, no.2 pp. 88-92. (Rus).
12. Budashko V.V., Yushkov Y.A. Mathematic modeling of all-range controllers speed of thrusters for ship power plants in combined propulsion complexes. *Electronic Modeling*, 2015, vol.37, no.2, pp. 101-114. (Rus).
13. Budashko V.V. Implementation approaches during simulation of energy processes for a dynamically positioned ship. *Electrical Engineering & Electromechanics*, 2015, no.6, pp.14-19. doi: 10.20998/2074-272X.2015.6.02. (Rus).
14. A.A. Bojko, V.V. Budashko, E.A. Yushkov, Bojko N.A. Synthesis and research of automatic balancing system of voltage converter fed induction motor currents. *Eastern-European Journal of Enterprise Technologies*, 2016, vol.1, no.2(79), pp. 22-34. doi: 10.15587/1729-4061.2016.60544.
15. Araya H., Kakuzen M., Kinugawa H., Arai T. Level luffing control system for crawler cranes. *Automation in construction*, 2004, vol.13, no.5, pp. 689-697. doi: 10.1016/j.autcon.2004.04.011.

Будашко Виталий Витальевич, к.т.н., доц.,  
Одесская национальная морская академия,  
65029, Одесса, ул. Дидрихсона, 8,  
тел./phone +380 48 7332367, e-mail: bvv@te.net.ua

V.V. Budashko

Odessa National Maritime Academy,  
8, Didrikhson Str., Odessa, 65029.

#### Increasing control's efficiency for the ship's two-mass electric drive.

**Purpose.** For shipboard lifting and transporting machinery (LTM) with AC thyristor electric drives (ED) the problem of minimizing sway through the formation of the special law to change the principle of ED control over the lifting process is solved. **Methodology.** This goal was achieved through the following objectives: analysis of current studies on the reduction of the negative effects of load fluctuations, fixed on the suspension with variable parameters; determining the criteria to optimize the movement of the lifting mechanism and transfer control laws under which the load fluctuations are reduced; develop the methodology and experimental study of the main characteristics of the mobile model ED lifting mechanism with its load suspended from the perspective of both the parameterization of the control system (CS) as well as elements of ED. For realization of tasks in research methods of mathematical modeling of dynamic processes on the computer, structural methods of control theory, experimental studies in the laboratory setting have been used. **Results.** Based on analysis of current research can be concluded that the stability of the ED of LTM to the disturbing points provided coincidence zero electric coordinates and speed deviation diametric plane of the vessel from the vertical position. Criteria for optimizing CS used by the ED LTM mathematical description of its dynamics differential equations to the estimated coefficients derived from the functions of state variables. The experimental dependence of dynamic equations of motion of an object under the influence of disturbing forces in the coordinate plane allowed to parameterize characteristic equation to the form, providing the solution to sustainability since the motor shaft of LTM. The functional circuit of CS eliminates the aperiodic components in the control in compliance with the criteria of sustainability and quality of transients by applying all-range regulator coordinate characteristics of forcing overcoming the dead zone and increase electric resistance as the dynamic object. **Practical value.** Completion of the complex research may find practical application in the ED of ship's LTM, which will improve their performance, decrease between the operating and maintenance simple. References 15, figures 9.

**Key words:** ship's two-mass electric drive, control system, load sway, mathematical modeling, improvement, adaptability, stabilization.

Надійшла (received) 24.03.2016